

## «БИВАЛ» / СПЕЦИАЛЬНЫЕ СЕРИИ / СТАНДАРТНЫЙ ПРОХОД

для природного газа, воздуха и нейтральных газов

### КШГ Серия 32, для подземной установки с изоляцией усиленного типа, DN 32–600\*, PN 2,5 / 4,0 МПа

#### Применение

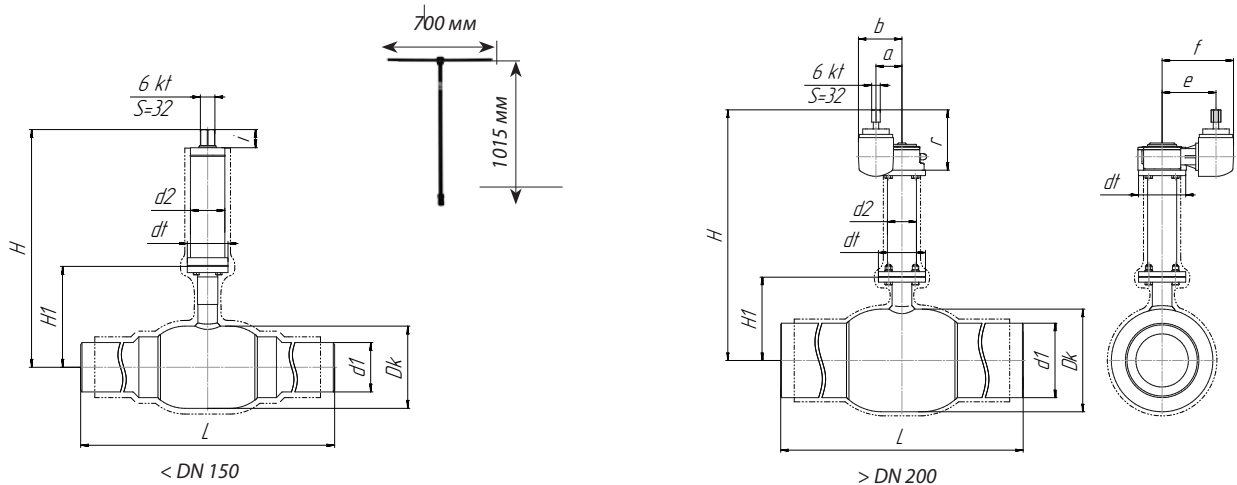
Для подземной установки в газораспределительных системах и магистралях природного газа с рабочим давлением до 1,2 МПа.

#### Установка

Кран устанавливается на трубопроводе в любом положении в местах, доступных для эксплуатации. Не требует технического обслуживания.

#### Спецификация материалов

Корпус крана	Углеродистая сталь
Шар	Нержавеющая сталь
Седло шара и сальник	Фторопласт с добавлением 20 % углерода + нитрил NBR
Уплотнительные кольца	Нитрил NBR, витон



#### Основные технические характеристики

DN, (мм)	Маркировка	Редуктор	Проходной диаметр, (мм)	Размеры, (мм)														
				Dk	L**	d1	H <sub>мин.</sub>	H1	d2	dt	6kt	r	a	b	i	e	f	
32	КШГ.32.32.40.С/С Н штока Z мм	-	25	57	600	38	240	77	57	65	32	-	-	-	39	-	-	
40	КШГ.32.40.40.С/С, Н штока Z мм	-	32	76	600	48	245	79	57	65	32	-	-	-	39	-	-	
50	КШГ.32.50.40.С/С, Н штока Z мм	-	40	89	600	57	250	85	57	65	32	-	-	-	39	-	-	
65	КШГ.32.65.25.С/С, Н штока Z мм	-	50	108	600	76	287	120	57	65	32	-	-	-	39	-	-	
80	КШГ.32.80.25.С/С, Н штока Z мм	-	65	127	600	89	297	130	57	65	32	-	-	-	39	-	-	
100	КШГ.32.100.25.С/С, Н штока Z мм	-	80	152	600	108	385	206,5	76	90	32	-	-	-	39	-	-	
125	КШГ.32.125.25.С/С, Н штока Z мм	-	100	178	600	133	450	221	76	90	32	-	-	-	39	-	-	
150	КШГ.32.150.25.С/С, Н штока Z мм	-	125	219	600	159	500	288,5	76	125	32	-	-	-	39	-	-	
200	КШГ.32.200.25.С/С, Н штока Z мм	Q 1500-AG	150	273	600	219	770	306	89	150	32	223	84	147	39	196	261	
250	КШГ.32.250.25.С/С, Н штока Z мм	Q 2000-AG	200	377	630	273	860	336,5	108	175	32	228	97	160	39	208	273	
300	КШГ.32.300.25.С/С, Н штока Z мм	Q 6500-AG	250	457	724	325	840	395,5	108	210	32	208	138	222	39	235	290	
350	КШГ.32.350.25.С/С, Н штока Z мм	Q 6500-AG	300	530	824	377	948,5	445,5	159	300	32	208	138	222	39	235	290	

\* Размеры на краны DN 400–600 по запросу.

\*\* L — длина может изменяться в зависимости от проекта заказчика.



Компания оставляет за собой право вносить конструктивные изменения  
АДЛ — производство и поставки оборудования для инженерных систем

Тел.: +7 (495) 937-89-68, +7 (495) 221-63-78  
info@adl.ru | www.adl.ru | Интернет-магазин: www.valve.ru