



ПРЕОБРАЗОВАТЕЛИ ЧАСТОТЫ GRANDRIVE СЕРИИ PFD80

Руководство по эксплуатации



GRANDRIVE®

СОДЕРЖАНИЕ

Глава 1. Безопасность и меры предосторожности	5
1.1. Безопасность.....	5
1.2. Определение уровня безопасности	5
1.3. Меры предосторожности.....	5
Глава 2. Основные данные	7
2.1. Маркировка устройства	7
2.2. Модификация преобразователей частоты.....	8
2.3. Внешний вид и монтажные размеры	11
2.4. Вид и монтажные габариты панели управления	13
2.5. Выбор тормозного резистора.....	14
Глава 3. Установка и подключение	15
3.1. Условия окружающей среды	15
3.2. Установка	15
3.4. Подключение управляющих кабелей	17
Глава 4. Эксплуатация и наладка	21
4.1. Описание панели управления	21
Глава 5. Описание параметров	23
Глава 6. Ошибки и аварии	69
6.1. Ошибки и их устранение.....	69
6.2. Распространенные неисправности и решения.....	73



Компания оставляет за собой право вносить конструктивные изменения.

АДЛ — производство и поставки оборудования для инженерных систем

Тел.: +7 (495) 937-89-68, +7 (495) 221-63-78

E-mail: info@adl.ru www.adl.ru Интернет-магазин: www.valve.ru



Компания оставляет за собой право вносить конструктивные изменения.

АДЛ — производство и поставки оборудования для инженерных систем

Тел.: +7 (495) 937-89-68, +7 (495) 221-63-78

E-mail: info@adl.ru www.adl.ru Интернет-магазин: www.valve.ru

Глава 1. Безопасность и меры предосторожности

1.1. Безопасность

Во время монтажа, ввода в эксплуатацию и технического обслуживания системы, пожалуйста, следуйте правилам безопасности и соблюдайте меры предосторожности, описанные в этой главе. В случае некорректных действий, повлекших за собой какой либо вред, производитель не несет ответственности.

1.2. Определение уровня безопасности

Опасность
• Опасность — некорректные действия могут привести к нанесению вреда здоровью.
Предостережение
• “Предостережение” – некорректные действия могут привести к смерти или серьезным повреждениям.
Предупреждение
• Предупреждение — некорректные действия могут привести к легким повреждениям, повреждению оборудования или ущербу.

1.3. Меры предосторожности

Перед вводом в эксплуатацию
Опасность
<ul style="list-style-type: none"> • Убедитесь, что внешние приборы подключены корректно и провода подключены в соответствии с инструкцией. В противном случае может произойти несчастный случай. • Пожалуйста, проверьте соответствие напряжения питания номинальному напряжению преобразователя частоты, корректность соединения кабелей ввода/вывода, являются ли внешние цепи замкнутыми и жестко закрепленными, в противном случае это может привести к повреждению ПЧ.
Во время эксплуатации
Опасность
<ul style="list-style-type: none"> • Не открывайте крышку ПЧ во время работы. В противном случае возникает опасность поражения электрическим током. • Не прикасайтесь к ПЧ и составным его элементам мокрой рукой. В противном случае возникает опасность поражения электрическим током. • Не прикасайтесь к клеммам ПЧ (в том числе к клеммам цепей управления), не тяните • за подключенные провода, в противном случае возникает поражение электрическим током и повреждения оборудования. • Не вносите изменения в настройки производителя, в противном случае это может привести к сбоям в работе и даже повреждению ПЧ. • Перед включением ПЧ под нагрузкой, пожалуйста, убедитесь, что механическое оборудование готово к работе и персонал находится в зоне безопасности, в противном случае это может привести к повреждению оборудования и возникновению травм. • Если необходимо, определение параметров двигателя, нужно позаботиться о безопасности во время измерений, в противном случае это может привести к человеческим травмам или аварии. • Не касайтесь вентилятора и тормозного резистора для измерения температуры. В противном случае вы можете получить травму. • Регистрация сигналов во время работы должна производиться только квалифицированным специалистом. В противном случае персоналом могут быть получены травмы • и повреждено оборудование.



Компания оставляет за собой право вносить конструктивные изменения.

ADL — производство и поставки оборудования для инженерных систем

Тел.: +7 (495) 937-89-68, +7 (495) 221-63-78

E-mail: info@adl.ru www.adl.ru Интернет-магазин: www.valve.ru

Предупреждение
<ul style="list-style-type: none">• Во время работы преобразователя частоты необходимо предотвращать попадание инородных тел внутрь. В противном случае это может вызвать повреждение оборудования.
Во время обслуживания
Опасность
<ul style="list-style-type: none">• Не производите ремонт и обслуживание оборудования при включенном питании, в противном случае возникает опасность поражения электрическим током.• Если на панели ПЧ активна индикация, запрещается разбирать ПЧ во избежание случаев поражения электрическим током.• Ремонт и обслуживание ПЧ должны производиться только квалифицированным персоналом, который получил профессиональную подготовку, в противном случае это может привести к человеческим травмам или повреждению оборудования.• Осуществите настройку параметров после замены преобразователя. Все плагины должны быть установлены при отключенном напряжении питания. Все стандартное оборудование и дополнительные аксессуары должны быть установлены в то время, когда ПЧ обесточен.



Глава 2. Основные данные

2.1. Маркировка устройства



Рис. 2.1 Маркировка ПЧ

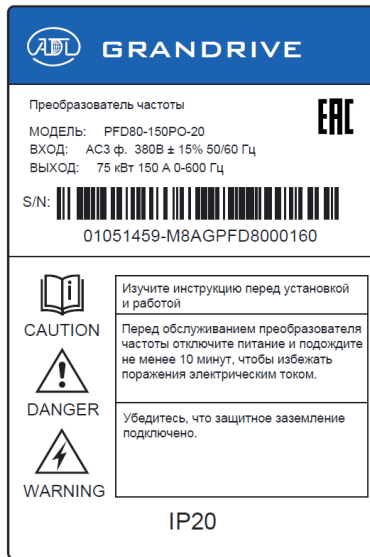


Рис. 2.2 Пример шильдика ПЧ



2.2. Модификация преобразователей частоты**Модель и технические характеристики**

Модель	Ном. мощность (кВт)	Выходной ток (А)	Входной ток (А)	Тормозной модуль	Реактор постоянного тока
PFD 80-2P5-20	0.75	2.5	3.5	Встроенный	Нет
PFD 80-3P8-20	1.5	3.8	4.6		
PFD 80-5P1-20	2.2	5.1	6.3		
PFD 80-9P0-20	3.7	9.0	11.5		
PFD 80-13P0-20	5.5	13	16.8		
PFD 80-17P0-20	7.5	17	22.0		
PFD 80-25P0-20	11	25	32.5		
PFD 80-32P0-20	15	32	41.5		
PFD 80-37P0-20	18.5	37	49.6		
PFD 80-45P0-20	22	45	59		
PFD 80-60P0-20	30	60	65	Опция, встроенный	Опция, встроенный
PFD 80-75P0-20	37	75	80		
PFD 80-91P0-20	45	91	95		
PFD 80-112P0-20	55	112	118		
PFD 80-150P0-20	75	150	157		
PFD 80-176P0-20	90	176	180		
PFD 80-210P0-20	110	210	214		
PFD 80-253P0-20	132	253	240	Опция, внешний	Встроенный
PFD 80-304P0-20	160	304	287		
PFD 80-326P0-20	185	326	306		
PFD 80-377P0-20	200	377	365		
PFD 80-426P0-20	220	426	410		
PFD 80-465P0-20	250	465	441		
PFD 80-520P0-20	280	520	495		
PFD 80-585P0-20	315	585	565		
PFD 80-650P0-20	355	650	617		
PFD 80-725P0-20	400	725	687		



2.2.1 Технические характеристики

Технические характеристики

Входная мощность	Номинальное входное напряжение	3ф. 380В-480В
	Номинальная частота	50/60 Гц
	Допустимое отклонение напряжения	-15~+15%
		Номинальный дисбаланс напряжения <3%
	Допустимое отклонение частоты	±5%
	Выходное напряжение	3ф: 0-номинальное выходное напряжение, <±3%.
	Выходная частота	0-600,00 Гц
Перегрузочная способность	150% в течение 60 сек	
Характеристики регулирования	Режим управления	Режим векторного управления без датчика обратной связи (SVC), режим векторного управления с датчиком обратной связи (FVC), В/Гц управление, режим контроля скорости и контроля момента
	Диапазон регулирования скорости	1:200 (SVC), 1:1000 (FVC)
	Точность поддержания скорости	0.5% (SVC), 0.02% (FVC)
	Точность поддержания момента	5% (SVC), 3% (FVC)
	Бросок момента	Автоматический бросок момента, ручное увеличение момента от 0.1% до 10.0%
Базовые функции	Пусковой момент	0.25 Гц/150% (SVC), 0 Гц /180% (FVC)
	Время пуска/останова	0.0-3600,0 с
	Несущая частота	0,5 кГц-12 кГц
	Режим задания частоты	Цифровой вход+панель управления
		Интерфейс связи Аналоговый вход Импульсный вход
	Режим пуска	Пуск до заданной частоты Пуск с предварительным динамическим торможением Летающий пуск



Компания оставляет за собой право вносить конструктивные изменения.

АДЛ — производство и поставки оборудования для инженерных систем

Тел.: +7 (495) 937-89-68, +7 (495) 221-63-78

E-mail: info@adl.ru www.adl.ru Интернет-магазин: www.valve.ru

	Метод останова	Плавный останов; торможение выбегом
	Тормозная способность	Тормозной блок может быть встроенным до 110 кВт
		Рабочее напряжение тормозного блока: 650 - 750В
		Время работы: 0,0-100,0 с
	Динамическое торможение	Частота динамического торможения: 0,00-650,00 Гц Ток динамического торможения: 0,0-100,0% Время динамического торможения: 0,0-100,00 с
	Входы	5 цифровых входов, один из которых с поддержкой импульсного сигнала частотой до 100 кГц. 2 аналоговых входа с поддержкой выходного напряжения на уровне 0-10 В или выходного тока 4-20 мА
	Выходы	Цифровой выход, опционально с поддержкой импульсного сигнала частотой 0.01 – 100 кГц Релейных выходов 1 аналоговый выход, с поддержкой выходного напряжения на уровне 0-10 В или выходного тока 0/4-20 мА
Интерфейс связи	Встроенный интерфейс RS485, поддержка скорости передачи 115200BPS Интерфейс CAN (опция), конфигурируемый	
Специальные функции	<p>Регулируемая скорость вентилятора, настраиваемая многофункциональная кнопка, настройка кривых разгона и торможения, автоматическая коррекция аналоговых входов/выходов, копирование параметров, резервирование параметров, общая шина постоянного тока, 2 набора параметров двигателя, управление торможением, поддержка до 16 фиксированных скоростей, высокоточное ограничение момента, раздельное В/Гц управление, контроль колебаний частоты, функция счетчика, журнал аварий, торможение с контролем напряжения ЗПТ, защита от повышенного и пониженного напряжения, автоперезапуск, 4-ступенчатый разгон и торможение, защита от перегрева двигателя, ПИД-регулятор, функции ПЛК, автонастройка параметров двигателя, управление с ослаблением потока.</p>	
Защитные функции	См. Глава 6 "Ошибки и их устранение"	



Условия эксплуатации	Место эксплуатации	В помещении, избегать попадания прямых солнечных лучей, пыли, агрессивного и горючего газа или дыма, пара, конденсата, соли и т. д.
	Высота	Не более 2000 метров (использование выше 2000 метров приводит к снижению номинальных параметров, снижение номинального выходного тока на 1% при увеличении высоты на каждые 100 метров)
	Температура окружающей среды при работе	-10...+40°C, использование при температуре +40...+50°C возможно со снижением номинальных характеристик, снижение номинального выходного тока на 1% на каждый 1°C
	Влажность	Не более 95%, без образования конденсата
	Вибрация	Не более 5,9 м/с ² (0,6g)
	Температура хранения	-20°C ... +60°C
	Другое	КПД
Монтаж		До 110 кВт настенный монтаж, монтаж в шкаф Выше 110 кВт настенный монтаж и шкафное исполнение
Степень защиты		IP20
Способ охлаждения		Принудительное воздушное

2.3. Внешний вид и монтажные размеры

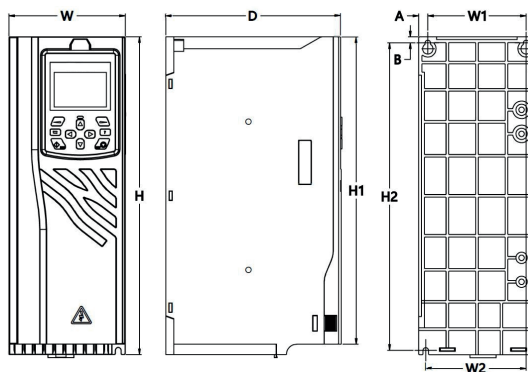


Рис. 2.3 Габаритные и установочные размеры, номинальная мощность 0.75 -11 кВт.



Компания оставляет за собой право вносить конструктивные изменения.

АДЛ — производство и поставки оборудования для инженерных систем

Тел.: +7 (495) 937-89-68, +7 (495) 221-63-78

E-mail: info@adl.ru www.adl.ru Интернет-магазин: www.valve.ru

Модель	Габариты (мм)				Монтажные габариты (мм)					Монтажные отв. (мм)	Вес (кг)
	W	H	H1	D	W1	W2	H2	A	B		
PFD 80-2P5-20	80	201	193	160	65	65	193	7.5	5.5	3-M4	1.45
PFD 80-3P8-20											
PFD 80-5P1-20											
PFD 80-9P0-20	100	241	231	163	84	86	231	8	5.5	3-M4	2
PFD 80-13P0-20											
PFD 80-17P0-20	116	318	307	176	98	100	307	9	6	3-M5	3.3
PFD 80-25P0-20											

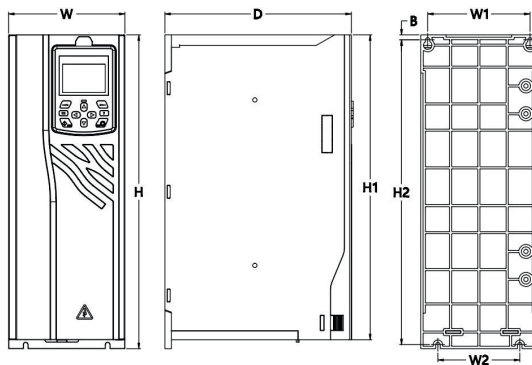


Рис. 2.4 Габаритные и установочные размеры, номинальная мощность 15 кВт - 22 кВт

Модель	Габариты (мм)				Монтажные габариты (мм)				Монтажные отв. (мм)	Вес (кг)
	W	H	H1	D	W1	W2	H2	B		
PFD 80-32P0-20	142	382	372	228	125	100	372	6	4-M5	5.5
PFD 80-37P0-20										
PFD 80-45P0-20										

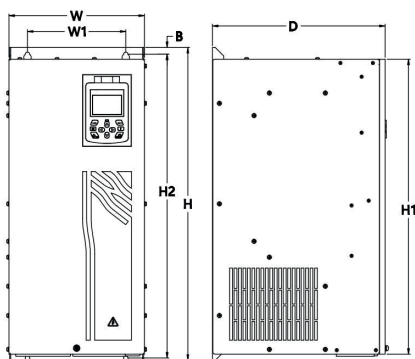


Рис. 2.5 Габаритные и установочные размеры, номинальная мощность 30кВт-400кВт

Модель	Габариты (мм)				Монтажные габариты (мм)		Монтажные отв. (мм)	Вес (кг)
	W	H	H1	D	W1	H2		
PFD 80-60P0-20	174	429	396	229	150	416	4-M6	13.5
PFD 80-75P0-20								
PFD 80-91P0-20								
PFD 80-112P0-20	243	559	528	309	176	544	4-M6	26
PFD 80-150P0-20								
PFD 80-176P0-20	270	637	580	349	195	615	4-M8	36.5
PFD 80-210P0-20								
PFD 80-253P0-20	350	737	680	404	220	715	4-M8	65
PFD 80-304P0-20								
PFD 80-326P0-20	360	939	850	479	200	910	4-M16	92
PFD 80-377P0-20								
PFD 80-426P0-20								
PFD 80-465P0-20	370	1140	1050	544	200	1110	4-M16	132
PFD 80-520P0-20								
PFD 80-585P0-20	400	1250	1145	544	340	1200	4-M16	210
PFD 80-650P0-20								
PFD 80-725P0-20								

2.4. Вид и монтажные габариты панели управления

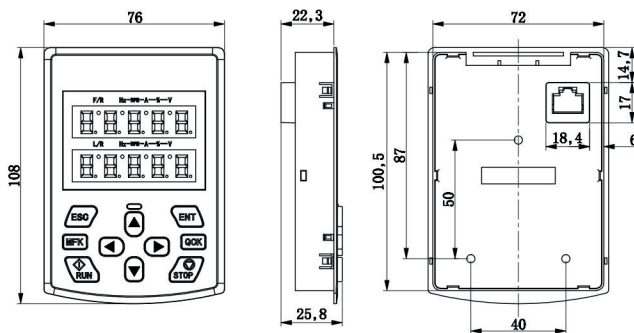


Рис. 2.6 Габариты стандартной панели управления



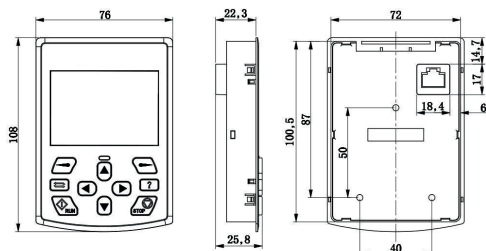


Рис. 2.7 Габариты панели с LCD-дисплеем (опция)

2.5. Выбор тормозного резистора

Выбор тормозных компонентов преобразователя частоты

Модель	Рек. мощность тормозного резистора	Рек. сопротивление тормозного резистора, Ом	Тормозной блок
PFD 80-2P5-20	150 Вт	$\geq 150\Omega$	Встроенный
PFD 80-3P8-20	150 Вт	$\geq 150\Omega$	
PFD 80-5P1-20	250 Вт	$\geq 100\Omega$	
PFD 80-9P0-20	300 Вт	$\geq 75\Omega$	
PFD 80-13P0-20	400 Вт	$\geq 75\Omega$	
PFD 80-17P0-20	500 Вт	$\geq 75\Omega$	
PFD 80-25P0-20	800 Вт	$\geq 40\Omega$	
PFD 80-32P0-20	1000 Вт	$\geq 25\Omega$	
PFD 80-37P0-20	3.7 кВт	$\geq 20\Omega$	
PFD 80-45P0-20	4.4 кВт	$\geq 20\Omega$	Встроенный, опция
PFD 80-60P0-20	6 кВт	$\geq 16\Omega$	
PFD 80-75P0-20	7.4 кВт	$\geq 12\Omega$	
PFD 80-91P0-20	9 кВт	$\geq 10\Omega$	
PFD 80-112P0-20	11 кВт	$\geq 10\Omega$	
PFD 80-150P0-20	15 кВт	$\geq 8\Omega$	
PFD 80-176P0-20	18 кВт	$\geq 6.8\Omega$	
PFD 80-210P0-20	22 кВт	$\geq 6.5\Omega$	Опция, внешний
PFD 80-253P0-20	26,4 кВт	$\geq 4.4\Omega$	
PFD 80-304P0-20	32 кВт	$\geq 3.6\Omega$	
PFD 80-326P0-20	37 кВт	$\geq 3.2\Omega$	
PFD 80-377P0-20	40 кВт	$\geq 2.9\Omega$	
PFD 80-426P0-20	44 кВт	$\geq 2.7\Omega$	
PFD 80-465P0-20	50 кВт	$\geq 2.5\Omega$	
PFD 80-520P0-20	56 кВт	$\geq 2.1\Omega$	
PFD 80-585P0-20	63 кВт	$\geq 1.9\Omega$	
PFD 80-650P0-20	70 кВт	$\geq 1.7\Omega$	
PFD 80-725P0-20	80 кВт	$\geq 1.6\Omega$	

Глава 3. Установка и подключение

3.1. Условия окружающей среды

Температура окружающей среды должна соответствовать допустимому диапазону (от -10 °С до 40 °С).

Преобразователь частоты должен быть установлен на негорючей поверхности, с достаточным пространством для отвода тепла;

Преобразователь частоты должен быть защищен от прямых солнечных лучей;

Влажность воздуха не должна превышать 95%, без образования конденсата;

Избегать попадания на преобразователь частоты пыли, агрессивного и горючего газа или дыма, пара, конденсата, соли и т. д..

3.2. Установка

Преобразователь частоты должен устанавливаться вертикально, в хорошо вентилируемом помещении. Требования к свободному пространству показаны на рисунке 3.1.

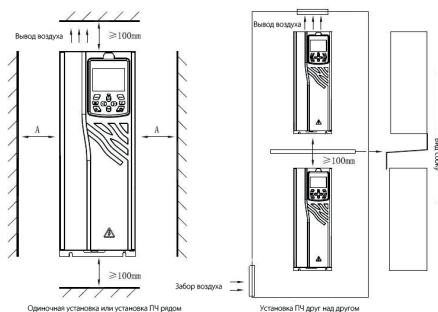


Рис. 3.1 Схема установки преобразователя частоты

Мощность ПЧ	Монтажные габариты	
	В	А
≤22 кВт	≥100 мм	≥10 мм
30-37 кВт	≥200 мм	≥50 мм
≥45 кВт	≥300 мм	



Компания оставляет за собой право вносить конструктивные изменения.

АДЛ — производство и поставки оборудования для инженерных систем

Тел.: +7 (495) 937-89-68, +7 (495) 221-63-78

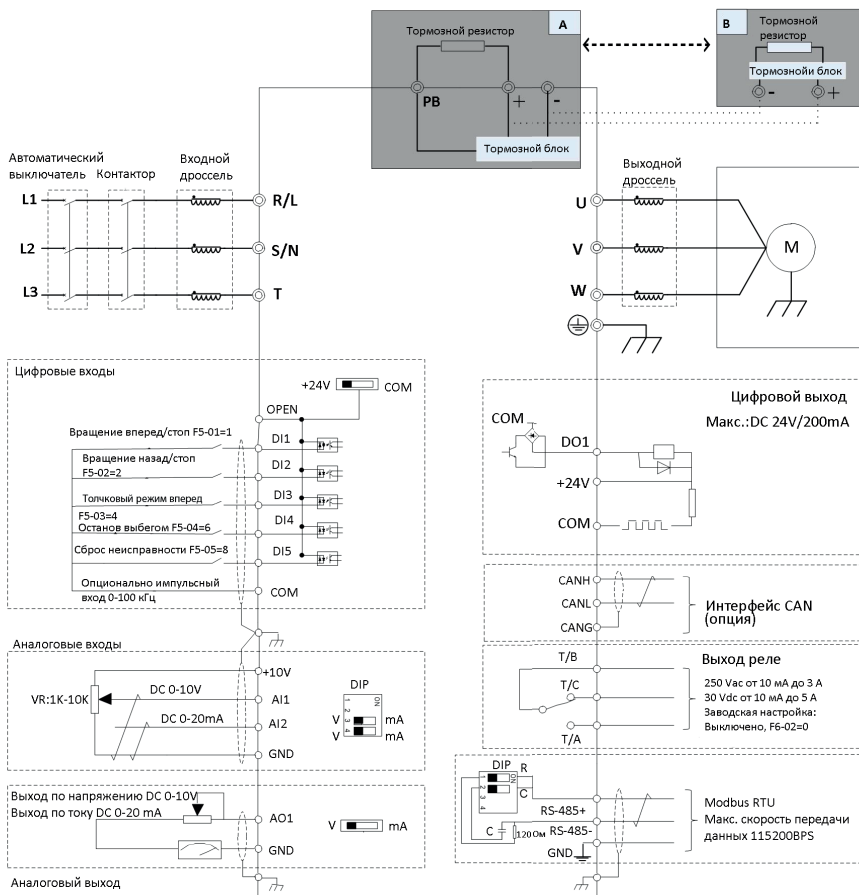
E-mail: info@adl.ru www.adl.ru Интернет-магазин: www.valve.ru

Подключение зависит от модели:

А: Прямое подключение внешнего тормозного резистора к ПЧ до 22кВт включительно

В: ПЧ 30-110 кВт, подключение внешнего тормозного резистора к опциональному внутреннему тормозному блоку;

С: Для ПЧ от 132 кВт внешне тормозной блок и тормозной резистор



Меры предосторожности:

- 1) Клемма Ⓞ обозначает силовое подключение, клемма ○ обозначает подключение кабелей управления;
- 2) Выбор тормозного резистора производится в соответствии с требованиями пользователя и в соответствии с рекомендациями таблицы ;
- 3) Цепи управления и силовые кабели не должны пересекаться и должны быть разнесены в пространстве. Если их пересечение невозможно избежать, то цепи управления и силовые кабели должны находиться под углом 90°. Лучше всего использовать экранированный кабель типа витая пара для аналогового сигнала.

В качестве силового кабеля рекомендуется использовать экранированный трехжильный кабель (на номинал выше, чем моторный кабель).

Компания оставляет за собой право вносить конструктивные изменения.

АДЛ — производство и поставки оборудования для инженерных систем

Тел.: +7 (495) 937-89-68, +7 (495) 221-63-78

E-mail: info@adl.ru www.adl.ru Интернет-магазин: www.valve.ru



3.4. Подключение управляющих кабелей

3.4.1. Схема подключений платы управления

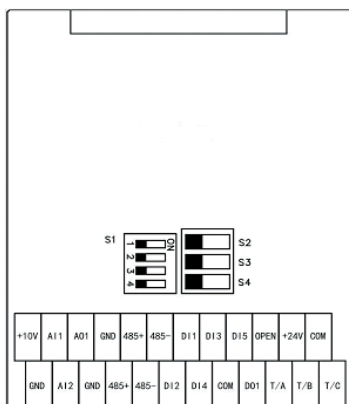


Рис. 3.3 Схема клеммных подключений платы управления

Тип	Обозначение клеммы	Название клеммы	Функциональное описание
Питание	+10V	Источник внешнего питания 10 В	<ol style="list-style-type: none"> Обеспечивает напряжение питания внешних элементов на уровне 10 В. Обычно используется в качестве источника питания для внешнего потенциометра и имеет сопротивление 1-10 кОм. Максимальный выходной ток 20 мА.
	GND	Заземление ан.вх.	Внутреннее заземление от COM
	+24V	Источник внешнего питания 24 В	<ol style="list-style-type: none"> Максимальный выходной ток 200 мА 24 В используется для питания цифровых клемм и датчиков. Максимальный выходной ток 200 мА
	COM	Заземление +24V	Внутреннее заземление
	OPEN	Внешний источник питания входа	Подключен к +24V или COM, выбор с помощью переключателя S4 (DI) на плате расширения: <ol style="list-style-type: none">  Подключение +24V (по умолчанию)  Подключение к COM



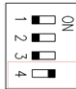




Компания оставляет за собой право вносить конструктивные изменения.

АДЛ — производство и поставки оборудования для инженерных систем

Тел.: +7 (495) 937-89-68, +7 (495) 221-63-78

E-mail: info@adl.ru www.adl.ru Интернет-магазин: www.valve.ru

Аналоговые входы	A11	Аналоговый вход 1	<p>1. DC 0-10В или 0/4-20 мА, выбор с помощью переключателя S1, перемычка 3 (A11) на плате расширения.</p> <p>1) Сигнал DC 0-10В (по умолчанию)</p>   <p>2) Сигнал 0/4-20 мА</p> <p>2. Входное сопротивление: 22 кОм для входа по напряжению, 500 Ом для входа по току.</p>
	A12	Аналоговый вход 2	<p>1. DC 0-10В или 0/4-20 мА, выбор с помощью перемычки 4 (A12) переключателя S1 на плате расширения.</p>  <p>1) Сигнал DC 0V-10V (по умолчанию)</p> <p>2) Сигнал 0/4mA-20mA</p> <p>2. Входное сопротивление: 22 кОм для входа по напряжению, 500 Ом для входа по току.</p>
	GND	Заземление ан.вх.	Внутреннее заземление от COM
Цифровые входы	DI1	Цифровой вход 1	Многофункциональный цифровой вход
	DI2	Цифровой вход 2	Внутреннее сопротивление 3.6 кОм.
	DI3	Цифровой вход 3	<p>1. Многофункциональные цифровые входы, могут настраиваться в F5-01~F5-05.</p> <p>2. По умолчанию ПЧ обеспечивает внутреннее питание +24V, COM – общая клемма.</p> <p>При использовании внешнего источника питания, напряжение +24V подается на клемму OPEN, COM – общая клемма (диапазон напряжения внешнего питания +24V±10%).</p>
	DI4	Цифровой вход 4	
	DI5	Цифровой вход 5	Аналогично DI1-DI4
		Высокоскоростной импульсный вход (опция)	<p>1. Может быть использован совместно с OPEN, максимальная входная частота 100 кГц.</p> <p>2. Когда используется внешний блок питания — диапазон входного напряжения +24 В ± 10 %..</p>
COM	Заземление +24V	Внутреннее заземление	
Аналоговый выход	AO1	Аналоговый выход	<p>Поддерживает входное напряжение на уровне 0–10 В или выходной ток на уровне 0/4–20 мА, переключение осуществляется посредством переключателя S2 (AO):</p> <p>1  Выход 0-10В (по умолчанию)</p> <p>2  Сигнал 0/4-20 мА</p>
	GND	Заземление ан.вх.	Внутреннее заземление от COM

Цифровой выход	DO1	Цифровой выход	<ol style="list-style-type: none"> 1. Оптически развязанный, выход с открытым коллектором; 2. Диапазон напряжения: 5–24 В (диапазон сопротивления: 0,48–10 кОм); 3. Диапазон выходного тока: 2-50 мА; 4. Источник питания выбирается переключателем S3 (DO). <p>1) <input type="checkbox"/> <input type="checkbox"/> Для выбора внешнего источника питания (внешнее напряжение питания +24V±10%).</p> <p>2) <input type="checkbox"/> <input checked="" type="checkbox"/> Для выбора внутреннего источника питания.</p>
		Высокоскоростной импульсный выход (опция)	<ol style="list-style-type: none"> 1. При использовании в качестве цифрового выхода, функции аналогично DO1. 2. В качестве высокоскоростного импульсного выхода, макс. выходная частота 100 кГц. 3. Диапазон напряжения: 5–24 В (диапазон сопротивления: 0,48–10 кОм) 4. Диапазон выходного тока: 2 мА-50 мА;
	COM	Заземление +24V	Внутреннее заземление
Релейный выход	T/A-T/B	НО контакт реле T1	Общая клемма T/B, T/A - нормально открытый контакт, T/C - нормально закрытый контакт. Проводящая способность контакта: Перем. ток — 250 В, 3 А Пост. ток — 30 В, 5 А
	T/B-T/C	НЗ контакт реле T1	
RS485	485+	Дифференц. положительный сигнал RS485	Стандартный интерфейс RS-485. Должен быть использован экранированный кабель типа витая пара
	485-	Дифференц. отрицательный сигнал RS485	
	GND	Заземление интерфейса RS485	
Интерф. CAN (Опция)	CANH	Положительная шина CAN	Клемма интерфейса CAN, Должен быть использован экранированный кабель типа витая пара
	CANL	Отрицательная шина CAN	
	CANG	Заземление шины CAN	



Компания оставляет за собой право вносить конструктивные изменения.

АДЛ — производство и поставки оборудования для инженерных систем

Тел.: +7 (495) 937-89-68, +7 (495) 221-63-78

E-mail: info@adl.ru www.adl.ru Интернет-магазин: www.valve.ru

Переключатель	485-R	Клемма OFF	Отключение терминального резистора 120 Ом для интерфейса RS485. (S1-1 влево)
		Клемма ON	Подключение терминального резистора 120 Ом для интерфейса RS485. (S1-1 вправо)
	485-C	Клемма OFF	Отключение фильтрующих конденсаторов для интерфейса RS485. (S1-2 влево)
		Клемма ON	Подключение фильтрующих конденсаторов для интерфейса RS485. (S1-2 вправо)
	AI1	Клемма V	Выбор входного сигнала 0-10 В DC для входа AI1 (S1-3 влево)
		Клемма mA	Выбор входного сигнала DC 0/4-20 мА для входа AI1 (S1-3 вправо)
	AI2	Клемма V	Выбор входного сигнала 0-10 В DC для входа AI2 (S1-4 влево)
		Клемма mA	Выбор входного сигнала DC 0/4-20 мА для входа AI2 (S1-4 вправо)
	AO	Клемма V	Выбор выходного сигнала 0-10 В DC для выхода AO1 (S2 влево)
		Клемма mA	Выбор выходного сигнала DC 0/4-20 мА для выхода AO1 (S2 вправо)
	DI	Клемма 24V	Клемма OPEN подключена к 24V, вход DI и короткозамкнутая COM значимые. (S3 влево)
		Клемма COM	Клемма OPEN подключена к COM, вход DI и 24V короткозамкнуты. (S3 вправо)
DO	Клемма COM	Питание DO от внешнего источника (+24V±10%) (S4 влево)	
	Клемма 24V	Питание DO от внутреннего источника (S4 вправо)	
Заземление экрана	GND	Клемма заземления экранированного кабеля	<ol style="list-style-type: none"> Используется для экранирующего заземления кабеля управления при наличии помех в окружающей среде или длинных цепях управления, он должен быть хорошо заземлен для снижения электромагнитных помех с целью соответствия нормам ЭМС. Запрещено соединять данную клемму с силовым кабелем PE.
Доп. интерфейс	J2	Плата управления/ Плата расширения	Данный разъем является соединительным портом между основной платой управления и платой расширения. Основная плата управления обеспечивает питание платы расширения и передачу сигнала между основной платой управления и платой расширения.

Глава 4. Эксплуатация и наладка

4.1. Описание панели управления

С помощью панели управления могут выполняться такие функции, как параметрирование, мониторинг работы преобразователя частоты, управление двигателем (пуск и останов). Внешний вид панели управления представлен на рис. 4.1:

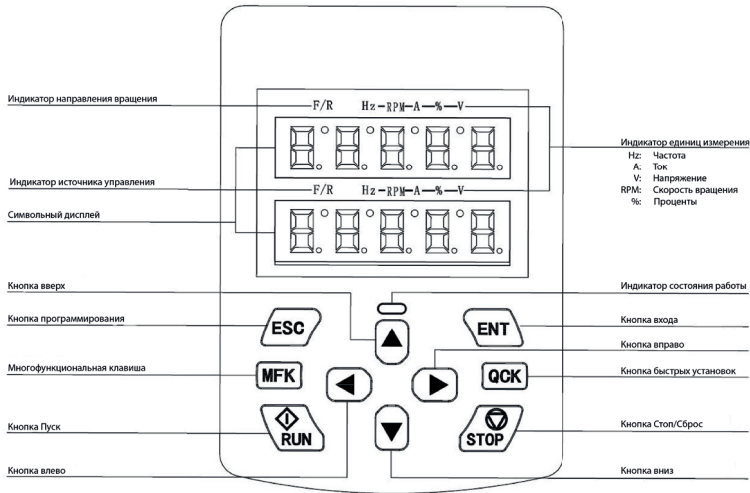






Рис. 4.1 Схема панели управления

4.1.1 Функциональное описание кнопок

Кнопки	Название	Функциональное описание
	Кнопка программирования	Вход и выход из меню первого уровня или быстрое удаление параметров
	Кнопка входа	Вход в пошаговое меню или подтверждение параметров
	Кнопка вверх	Увеличение исходной величины или кода функции
	Кнопка вниз	Уменьшение исходной величины или кода функции
	Кнопка влево	В режиме работы или останова параметры на дисплее могут переключаться циклически; при редактировании параметров возможен выбор разряда
	Кнопка вправо	В режиме работы или останова параметры на дисплее могут переключаться циклически; при редактировании параметров возможен выбор разряда



	Многофункциональная клавиша	Функция данной кнопки определяется параметром F7-00 0: Неопределена 1: Переключение канала управления 2: Переключение вращения вперед и назад 3: Толчковый режим вперед 4: Толчковый режим назад 5: Быстрая наладка
	Кнопка быстрых установок	При использовании панели управления применяется для быстрой установки частоты, момента, давления
	Кнопка Пуск	Эта кнопка используется для работы с ПЧ в режиме «Запуска с панели»
	Кнопка Стоп/сброс	Эта кнопка используется для остановки в рабочем состоянии

4.1.2. Описание индикации

Название	Описание
RUN	Индикатор состояния работы: Горит красным цветом – авария ПЧ; зеленый цвет – нормальный режим работы; индикатор выключен – режим остановки. (Красный цвет загорается 1 раз при включении питания для индикации завершения проверки питания)
FWD/REV	Индикатор положительного и отрицательного направления вращения: Индикатор не активен – ПЧ в режиме прямого вращения; когда индикатор активен – преобразователь частоты в режиме обратного вращения.
L/R	Когда индикатор не активен, это указывает на статус управления с панели, когда горит, управление осуществляется с дискретных входов, если мигает, то управляется интерфейсами
Hz	Единица измерения частоты (Гц)
A	Единица измерения тока (А)
V	Единица измерения напряжения (В)
RPM	Единица измерения скорости (об/мин). (Индикаторы Hz и A горят одновременно)
%	Единица измерения процентов (%). (Индикаторы A и V горят одновременно).

Глава 5. Описание параметров

Символы в таблице имеют следующую расшифровку:

- — Означает, что изменение значения параметра может быть произведена во время работы ПЧ;
- ◎ — Означает, что изменение значения параметра не может быть произведено во время работы ПЧ;
- — Означает, что численное значение данного параметра является измеряемым ПЧ и не может быть изменено;
- ☆ — Означает, что этот параметр относится к заводским настройкам и может быть изменен только производителем.

F0 Базовые параметры				
Функц. код	Название параметра	Диапазон настройки	По умол.	Св-во
F0-00	Режим работы двигателя	Разряд единиц: двигатель 1 0: Управление В/Гц 1: SVC (векторный без ОС) 2: FVC (векторный с ОС) Десятичный разряд: двигатель 2 0: Управление В/Гц 1: SVC (векторный без ОС) 2: FVC (векторный с ОС) Прим.: при выборе векторного режима для лучшей эффективности, проведите идентификацию параметров двигателя	00	◎
F0-01	Источник задания команды на пуск/останов	0: Панель управления (индикатор LED не горит) 1: Внешнее управление (индикатор LED горит) 2: Интерфейс (индикатор LED мигает)	1	○
F0-02	Источник задания частоты А (основной)	0: Цифровая настройка (F0-09, изменение кнопками Вверх/Вниз, не сохраняется при отключении питания) 1: Цифровая настройка (F0-09, изменение кнопками Вверх/Вниз, сохраняется при отключении питания) 2: AI1 3: AI2 4: Зарезервировано 5: Импульсный задатчик 6: Многоступенчатый задатчик скорости 7: Простой PLC 8: ПИД-регулятор 9: Интерфейс 10: Потенциометр	8	◎
F0-03	Коэф. усиления основной частоты А	0.000~10.000	1.000	○
F0-04	Источник задания частоты В (дополнительный)	Аналогично F0-02	0	◎



Компания оставляет за собой право вносить конструктивные изменения.

АДЛ — производство и поставки оборудования для инженерных систем

Тел.: +7 (495) 937-89-68, +7 (495) 221-63-78

E-mail: info@adl.ru www.adl.ru Интернет-магазин: www.valve.ru

F0-05	Сочетание источников частоты	Разряд единиц: выбор источника частоты 0: Частота источника А 1: Результат операции основного и дополнительного источника (Операция определяется в десятичном разряде) 2: Частота источника А меняется с частотой источника В 3: Частота источника А меняется с результатом операции Разряд десятков: операция с основным и дополнительным источником 0: Основной + дополнительный 1: Основной – Дополнительный 2: Макс. значение 3: Минимальное значение	00	○
F0-06	Предел источника частоты В после наложения	1: Относительно макс. частоты 2: Относительно частоты источника А	0	○
F0-07	Диапазон Источника частоты В при наложении	0%-150%	100%	○
F0-08	Смещение Источника частоты В при наложении	0,00 Гц – макс. частота F0-10	0,00 Гц	○
F0-09	Задание частоты	0 Гц-макс. частота (F0-10)	50 Гц	○
F0-10	Максимальная выходная частота	50-600 Гц	50 Гц	◎
F0-11	Источник верхнего ограничения частоты	0: Параметр F0-12 1: AI1 2: AI2 3: Зарезервировано 4: Импульсный задатчик 5: Интерфейс	0	◎
F0-12	Верхний предел рабочей частоты	Нижнее ограничение частоты F0-14-максимальная частота F0-10	50 Гц	○
F0-13	Смещение верхнего предела частоты	0-макс. частота F0-10	0 Гц	○
F0-14	Нижний предел рабочей частоты	0-Верхнее ограничение частоты F0-12	15-20 Гц	○
F0-15	Точность задания частоты	2: 0,01 Гц	2	●
F0-16	Задание частоты кнопкой Вверх/вниз во время работы	0: Рабочая частота 1: Установка частоты	0	◎
F0-17	Сохранение задания частоты после остановки	0: Нет сохранения 1: Память	1	○
F0-18	Время разгона 1	0-650 с (F0-20=2) 0-65000 с (F0-20=1) 0-650000 с (F0-20=0)	Зависит от модели	○



F0-19	Время торможения 1	0-650 с (F0-20=2) 0-6500 с (F0-20=1) 0-65000 с (F0-20=0)	Зависит от модели	○
F0-20	Единица времени разгона/торможения	0: 1 с 1: 0,1 с 2: 0,01	1	◎
F0-21	Опорная частота разгона/тормож.	0: Макс. частота (F0-10) 1: Заданная частота 2: 100 Гц	0	◎
F0-22	Выбор частоты привязки	Разряд единиц: частота привязки панели управления 0: Нет привязки 1: Цифровое задание частоты 2: AI1 3: AI2 4: Зарезервировано 5: Импульсный задатчик 6: Многоступенчатый задатчик 7: ПЛК 8: ПИД-регулятор 9: Интерфейс Десятичный разряд: выбор с клеммы Разряд сотен: выбор через интерфейс	0000	○
F0-23	Выбор протокола интерфейса	0: Modbus 1: Profibus_DP 2: CANopen	0	◎
F0-24	Выбор двигателя	0: Двигатель 1 1: Двигатель 2	0	◎
F0-25	G/P - Выбор типа нагрузки	1: G 2: P	1	◎
F0-26	Выбор быстрой настройки	0: Частота 1: Момент 2: Давление	2	◎
F1 Управление пуском/остановом				
Функц. код	Название параметра	Диапазон настройки	По умол.	Св-во
F1-00	Выбор режима пуска	0: Пуск до заданной частоты 1: Летящий пуск (пуск с отслеживанием скорости) 2: Пуск после динамического торможения	0	○
F1-01	Пусковая частота	0-10 Гц	0 Гц	○
F1-02	Время работы на медленной скорости при пуске	0-100 с	0 с	◎
F1-03	Ток динамического торможения перед пуском	0%-100%	0%	◎
F1-04	Время динамического торможения перед пуском	0,0-100,0 с	0,00 с	◎



F1-07	Коэф. намагничивания при летящем пуске	100-200	200	○
F1-08	Режим останова	0: Останов с замедлением 1: Останов выбегом	0	○
F1-09	Начальная частота динамического торможения	0 Гц-макс. частота	0,5 Гц	○
F1-10	Время ожидания динам. торможения	0-100 с	0 с	○
F1-11	Ток динамического торможения	0-100%	20%	○
F1-12	Время динамического торможения	0-100 с	0,10 с	○
F1-13	Частота останова	0 Гц – макс. частота	0,50	○
F1-14	Время удержания частоты останова	0-60,0 с	0,0 с	○
F1-15	Перезапуск после отключения питания	0: Вкл. 1: Выкл.	0	○
F1-16	Время ожидания перезапуска после отключения питания	0-60,0 с	0,0 с	○
F1-17	Частота задания меньше, чем нижний предел рабочей частоты	0: Работа на нижнем пределе частоты 1: Останов 2: Работа ПЧ с нулевой скоростью	0	○
F1-18	Уставка пусковой частоты меньше установленной пусковой частоты	0: Нет запуска 1: Работа ПЧ с нулевой скоростью	1	◎
F1-19	Направление вращения	0: Вращение в прямом направлении 1: Вращение в обратном направлении	0	○
F1-20	Управление реверсом	0: Разрешить реверс 1: Запретить реверс	0	○
F1-21	Время мертвой зоны FWD/REV	0-3000,0 с	0,0 с	○
F1-22	Включение динамического торможения	0: Откл. 1: Выкл	0	○
F1-23	Тормозной цикл	0-100%	100%	○
F1-25	Коэф. усиления в режиме ослабления поля (В/Гц)	0-200	64	○
F1-26	Коэф. усиления в режиме ослабления поля (Вектор)	0-400	64	○
F1-27	Выбор кривой разгона/торможения	0: Линейная В/Гц кривая 1: S-образная кривая А 2: S-образная кривая В 3: Настраиваемая кривая А 4: Настраиваемая кривая В	0	◎



F1-28	Соотношение времени начального участка S-образной кривой	0,0%-(100,0%-F1-26)	30,0%	☉
F1-29	Соотношение времени конечного участка S-образной кривой	0,0%-(100,0%-F1-25)	0,0%	☉
F1-30	Выходное напряжение при 0 Гц	0: Нет напряжения 1: Выходное напряжение 2: В соответствии с током динамического торможения	0	○
F1-31	Время задержки отслож. скорости	0,00-5,00S	0,50S	☉
F1-32	Коеф. усиления настраиваемой кривой пуска/останова	0,00-10,00	1,00	○
F2 Параметры двигателя 1				
Функц. код	Название параметра	Диапазон настройки	По умол.	Св-во
F2-00	Тип двигателя	0: Асинхронный двигатель 1: Асинхронный двигатель для частотного регулирования	1	☉
F2-01	Ном. мощность двигателя	0,1 кВт-1000,0 кВт	Зависит от модели	☉
F2-02	Ном. напряжение двигателя	1 В-2 000 В	Зависит от модели	☉
F2-03	Ном. ток двигателя	0,01-655,35 А (мощность ПЧ ≤55 кВт) 0,1А-6553,5 А (мощность ПЧ >55 кВт)	Зависит от модели	☉
F2-04	Ном. частота двигателя	0,01 Гц – макс. частота	Зависит от модели	☉
F2-05	Ном. скорость вращения дв.	1 об/мин-65535 об/мин	Зависит от модели	☉
F2-06	Активное сопротивление статора АД	0,001 – 65,535 Ом (мощность ПЧ ≤55кВт) 0,0001 Ом-6,5535 Ом (мощность ПЧ >55кВт)	Настр. параметр	☉
F2-07	Активное сопротивление ротора АД	0,001 Ом-65.535 Ом (мощность ПЧ ≤55кВт) 0,0001Ω-6,5535 Ом (мощность ПЧ >55кВт)	Настр. параметр	☉
F2-08	Индуктивное сопротивление обмотки статора и ротора	0,01 мН-655,35 мН (мощность ПЧ ≤55кВт) 0,001 мН-65,535 Мн (мощность ПЧ >55кВт)	Настр. параметр	☉
F2-09	Взаимно-индуктивное сопротивление обмоток статора и ротора	0,1 мН-6553,5 мН (мощность ПЧ ≤55кВт) 0,01 мН~655,35 мН (мощность ПЧ >55кВт)	Настр. параметр	☉
F2-10	Ток холостого хода	0,01А-F2-03 (мощность ПЧ ≤55кВт) 0,1А-F2-03 (мощность ПЧ >55кВт)	Настр. параметр	☉



F2-16	Ном. коэф. мощности АД	0,001-1,000	0,850	☉
F2-17	Количество меток энкодера	1-65535	1024	☉
F2-18	Тип энкодера	0: ABZ инкрементальный энкодер 2: Абсолютный энкодер	0	☉
F2-20	Последовательность фаз энкодера	0: Прямая 1: Обратная	0	☉
F2-21	Угол установки энкодера	0-359,9°	0,0°	☉
F2-24	Пары полюсов вращающегося трансформатора	1-1000	1	☉
F2-25	Время обнаружения потери ОС по скорости (Зарезервировано)	0,0: Нет действий 0,1-10 с	0,00	☉
F2-26	Определение параметров двигателя	0: Не определять 1: Частичная статическая идентификация 2: Полная динамическая идентификация 3: Статическая полная идентификация	0	☉
F3 Параметры векторного управления двигателя 1				
Функц. код	Название параметра	Диапазон настройки	По умол.	Св-во
F3-00	Пропорциональная составляющая контура скорости 1	1-100	30	○
F3-01	Постоянная времени интегрирования в контуре скорости 1	0,01-10,00с	0,50 с	○
F3-02	Нижняя частота переключения	0,00-F3-05	5,00 Гц	○
F3-03	Пропорциональная составляющая контура скорости 2	1-100	20	○
F3-04	Постоянная времени интегрирования в контуре скорости 2	0,01-10 с	1 с	○
F3-05	Верхняя частота переключения	F3-02-макс. частота	10 Гц	○
F3-06	Коэффициент компенсации скольжения в режиме векторного управления	0%-200%	100%	○
F3-07	Постоянная времени фильтра контура скорости (бездатчиковый векторный режим)	0,000-0,100 с	0,015 с	○



F3-09	Источник задания верхнего предела момента при движении вперед	0: Параметр F3-10 1: AI1 2: AI2 3: Зарезервировано 4: Импульсный задатчик 5: Интерфейс 6: MIN (AI1, AI2) 7: MAX (AI1, AI2) Диапазон настройки в соответствии с F3-10	0	○
F3-10	Задание верхнего предела момента	0%-200%	150,0%	○
F3-11	Источник задания верхнего предела момента в генераторном режиме	0: Параметр F3-12 1: AI1 2: AI2 3: Зарезервировано 4: Импульсный задатчик 5: Интерфейс 6: MIN (AI1, AI2) 7: MAX (AI1, AI2) Диапазон настройки в соответствии с F3-12	0	○
F3-12	Задание верхнего предела момента в генераторном режиме	0.1%~200.0%	150.0%	○
F3-13	Настройка пропорционального коэф. намагничивания	0~60000	2000	○
F3-14	Настройка интегрального коэф. намагничивания	0-60000	1300	○
F3-15	Настройка пропорционального коэф. момента	0-60000	2000	○
F3-16	Настройка интегрального коэф. момента	0-60000	1300	○
F3-17	Интегральное разделение контура скорости	0: Отключено 1: Включено	0	○
F3-18	Коэф. скольжения при низкой частоте	0,01-2,00	1,00	○
F3-19	Бросок момента на низкой частоте	LED разряд десятков и единиц: бросок момента 1 (0-39) LED разряд тысяч и сотен: бросок момента 2 (0-49)	0000	○
F3-20	Частота среза пониженной частоты	0-макс. частота	5,00 Гц	○
F3-21	Коэф. усиления регуляции потока	0,1-8,0	2,0	○



F4 Двигатель 1 Параметры регулировочной характеристики (В/Гц кривой) ПЧ				
Функц. код	Название параметра	Диапазон настройки	По умол.	Св-во
F4-00	Настройка В/Гц кривой	0: Линейная В/Гц кривая 1: Многоступенчатая В/Гц кривая 2: Квадратичная В/Гц кривая 3: 1.2# Квадратичная В/Гц кривая 4: 1.4# Квадратичная В/Гц кривая 5: 1.6# Квадратичная В/Гц кривая 6: 1.8# Квадратичная В/Гц кривая 7: Настраиваемая В/Гц кривая (разделенная полностью) 8: Настраиваемая В/Гц кривая (разделенная частично)	0	☉
F4-01	Повышение момента	0: Автоматическое повышение 1 1: Ручное управление 2: Автоматическое повышение 2	2	☉
F4-02	Ручное повышение момента	0,0%-30,0%	Зависит от модели	○
F4-03	Частота отсечки ручного повышения момента	0 Гц- макс. частота	50,00 Гц	☉
F4-04	Частота 1	0,00 Гц-F4-06	0,00 Гц	☉
F4-05	Напряжение 1	0,0-100,0%	0,0%	☉
F4-06	Частота 2	F4-04-F4-08	0,00 Гц	☉
F4-07	Напряжение 2	0,0%-100,0%	0,0%	☉
F4-08	Частота 3	F4-05-Номинальная частота двигателя (F2-04)	0,00 Гц	☉
F4-09	Напряжение 3	0,0%-100,0%	0,0%	☉
F4-10	Компенсация скольжения	0-200%	0,0%	☉
F4-12	Коэффициент подавления колебаний	0-100	30	○
F4-14	Источник разделенной В/Гц кривой	0: Цифровая настройка (F4-15) 1: A11 2: A12 3: Реверс 4: Импульсный задатчик 5: Несколько заданий 6: ПЛК 7: ПИД-регулятор 8: Интерфейс Прим.: 100% относится к номинальному напряжению двигателя	0	○
F4-15	Разделенное напряжение	0 В-Номинальное напряжение двигателя	0 В	○
F4-16	Время нарастания напряжения	0,0-1000,0 с Прим.: Обозначает время нарастания от 0В до номинального напряжения двигателя	5,0 с	○



F4-17	Время уменьшения напряжения	0,0с-1000,0с Прим.: Обозначает время изменения номинального напряжения двигателя до 0 В.	5.0с	<input type="radio"/>
F4-18	Режим выключения полностью разделенной В/Гц кривой	0: Частота и напряжение снижаются до 0 независимо 1: После снижения напряжения до 0, частота снова снижается	0	<input checked="" type="radio"/>
F4-19	Постоянная времени фильтра скольжения	0,1-5,0 с	0,1 с	<input type="radio"/>
F4-20	Задержка компенсации скольжения	0,00-5,00 с	0,20 с	<input type="radio"/>
F4-21	Задержка автоматического повышения момента	0,1-5 с	1,0 с	<input type="radio"/>
F4-22	Коэффициент автоматического повышения момента	0,0%-50,0%	0,0%	<input type="radio"/>



F5 Входы				
Функц. код	Название параметра	Диапазон настройки	По умол.	Св-во
F5-00	Режим работы входов	0: Двух линейный режим 1 1: Двух линейный режим 2 2: Трех линейный режим 1 3: Трех линейный режим 2 4: Альтернативное управление 5: Управление в двух направлениях (вперед-назад)	0	◎
F5-00	Режим работы входов управления	0: Нет функций 1: Вращение вперед (FWD) 2: Реверсивное вращение (REV) 3: Трехпроводный режим контроля скорости 4: Бросок момента в прямом направлении (FJOG)	1	◎
F5-01	Настройка функций входа Цф.Вх.1	5: Бросок момента в обратном направлении (RJOG)	2	◎
F5-02	Настройка функций входа Цф.Вх.2	6: Останов выбегом 7: Пауза в работе	4	◎
F5-03	Настройка функций входа Цф.Вх.3	8: Сброс неисправности (RESET)	6	◎
F5-04	Настройка функций входа Цф.Вх.4	9: Внешняя авария, нормально открытый вход	8	◎
F5-05	Настройка функций входа Цф.Вх.5	10: Внешняя авария, нормально закрытый вход	0	◎
F5-06	Настройка функций входа Цф.Вх.6 (с платой расширения)	11: Увеличение частоты	0	◎
F5-07	Настройка функций входа Цф.Вх.7 (с платой расширения)	12: Уменьшение частоты 13: Сброс настроек 14: Переключение источника частоты	0	◎
F5-08	Настройка функций входа Цф.Вх.8 (с платой расширения)	15: Смена источника А на предустановленную частоту 16: Смена источника В на предустановленную частоту 17: Предельная скорость 1 18: Предельная скорость 2 19: Предельная скорость 3 20: Предельная скорость 4 21: Выбор времени ускорения/торможения 1 22: Выбор времени ускорения/торможения 2 23: Частота импульсного задания (Для HD11) 24: Переключение команд управления 1 25: Переключение команд управления 2 26: Аварийное динамическое торможение 27: Динамическое торможение 28: Внешний останов 1 29: Внешний останов 2 (Время торможения 4) 30: Экстренный останов	0	◎



F5-09	Настройка функций входа Цф.Вх.9 (с платой расширения)	31: Пауза в работе ПИД-регулятора 32: Интегральная пауза в работе ПИД-регулятора 33: Реверс направления ПИД-регулятора 34: Переключение параметров ПИД-регулятора 35: Пауза ПЛК 36: Сброс ПЛК 37: Приостановка колебаний частоты 38: Сброс частоты качания 39: Переключение управление скоростью/управление моментом 40: Запрет контроля момента 41: Запрет разгона и торможения 42: Запрет реверса 43: Запрет изменения частоты 44: Вход счетчика 45 Сброс счетчика 46: Вход счетчика времени наработки 47: Очистка счетчика времени наработки 48: Выбор двигателя 49: Зарезервировано 50: Определяемый пользователем отказ 1 51: Определяемый пользователем отказ 2 52: Очистка времени работы 53: Переключение между двухлинейным и трехлинейным режимом (Переключение недоступно в режиме работы) 54: Сброс коэффициента прямой связи ПИД-регулятора 55: Включение запуска 56: Безопасный останов (STO) 57-59: Зарезервировано	0	◎
F5-10	D11 Выбор действующего режима 1	0: Низкий уровень 1: Высокий уровень Разряд единиц: D11 Разряд десятков: D12 Разряд сотен: D13 Разряд тысяч: D14 Десятитысячный разряд: D15	00000	◎
F5-11	D11 Выбор действующего режима 2	0: Низкий уровень 1: Высокий уровень Разряд единиц: D16 Разряд десятков: D17 Разряд сотен: D18 Разряд тысяч: D19	00000	○
F5-12	Постоянная времени фильтра DI	0-1,000 с	0,010 с	◎
F5-13	D11 Время задержки закрытия	0-3600 с	0,0 с	◎
F5-14	D12 Время задержки закрытия	0-3600 с	0,0 с	◎



F5-15	DI3 Время задержки закрытия	0-3600 с	0,0 с	☉
F5-16	DI1 Время задержки отключения	0-3600 с	0,0 с	☉
F5-17	DI2 Время задержки отключения	0-3600 с	0,0 с	☉
F5-18	DI3 Время задержки отключения	0-3600 с	0,0 с	○
F5-19	Частота обновления UP/DOWN	0,001 Гц/с-65,535 Гц/с	1 Гц/с	○
F5-20	Выбор кривой по Ан.Вх.	1: Кривая 1 (2 точки, см. F5-22-F5-26) 2: Кривая 2 (2 точки, см. F5-27-F5-31) 3: Кривая 3 (2 точки, см. F5-32-F5-36) 4: Кривая 4 (4 точки, см. b2-00-b2-07) 5: Кривая 5 (4 точки, см. b2-08-b2-15) Разряд единиц: выбор кривой AI1 Разряд десятков: выбор кривой AI2, аналогично Разряд сотен: Зарезервировано	321	○
F5-21	Сигнал Ан.Вх. ниже, чем мин. настройка входа	Разряд единиц: Сигнал AI1 ниже, чем мин. настройка входа 0: Соответствует мин. настройке входа 1: 0,0% Разряд десятков: AI2 ниже, чем мин. настройка входа Разряд сотен: Зарезервировано	000	○
F5-22	Нижний предел напряжения Ан.Вх.1	-10,00 В- F5-24	0,00 В	○
F5-23	Соответствующие настройки нижнего предела напряжения Ан.Вх.1	-100,0%--+100,0%	0,0%	○
F5-24	Верхний предел напряжения Ан.Вх.1	F5-22--+10,00 В	10,00 В	○
F5-25	Соответствующие настройки верхнего предела напряжения Ан.Вх.1	-100,0%--+100,0%	100,0%	○
F5-26	Время фильтрации Ан.Вх.1	0,00-10,00 с	0,10 с	○
F5-27	Нижний предел напряжения Ан.Вх.2	-10,00 В-F5-29	0,00 В	○
F5-28	Соответствующие настройки нижнего предела напряжения Ан.Вх.2	-100.0%--+100.0%	0,0%	○
F5-29	Верхний предел напряжения Ан.Вх.2	F5-27--+10,00 В	10,00 В	○



F5-30	Соответствующие настройки верхнего предела напряжения Ан.Вх.2	-100,0%~+100,0%	100,0%	○
F5-31	Время фильтрации Ан.Вх.2	0,00-10,00 с	0,10 с	○
F5-32	Нижний предел напряжения Ан.Вх.3	-10,00 В~F5-34	0,00 В	○
F5-33	Соответствующие настройки нижнего предела напряжения Ан.Вх. 3	-100,0%~+100,0%	0,0%	○
F5-34	Верхний предел напряжения Ан.Вх.3	F5-32~+10,00В	10,00В	○
F5-35	Соответствующие настройки верхнего предела напряжения Ан.Вх. 3	-100,0%~+100,0%	100,0%	○
F5-36	Время фильтрации Ан.Вх.3	0,00-10,00 с	0,10 с	○
F5-37	Нижний предел частоты Вс.Цф.Вх.1	0 кГц-F5-39	0,00кГц	○
F5-38	Соответствующие настройки нижнего предела частоты Вс.Цф.Вх.1	-100,0%~+100,0%	0,0%	○
F5-39	Верхний предел частоты Вс.Цф.Вх.1	F5-37-100,00 кГц	50,00 кГц	○
F5-40	Соответствующие настройки верхнего предела частоты Вс.Цф.Вх.1	-100,0%~+100,0%	100,0%	○
F5-41	Время фильтрации Вс.Цф.Вх.1	0,00-10,00 с	0,10 с	○
F5-42	Время блокировки переключателя	0,00-10,00 с	1,00 с	○
F5-43	Тип Ан.Вх.2	0:Напряжение 1: Ток	0	○
F5-44	Тип Ан.Вх.1	0:Напряжение 1: Ток	0	○



F6 Настройки выходов				
Функц. код	Название	Диапазон настройки	По умол.	Св-во
F6-00	Настройка функций выхода Вс.Цф.Вых.1	0: Вс.Цф.Вых.1 1: Сухой контакт	1	○
F6-01	Настройка функций выхода Вс.Цф.Вых.1	0: Нет функций 1: ПЧ в режиме пуска 2: Готов к работе	0	○
F6-02	Настройка функций реле 1	3: Авария 1 (нет сигнала, если ПЧ продолжает работу)	5	○
F6-03	Настройка функций реле 2 (плата расширения)	4: Авария 2 (нет сигнала при пониженном напряжении или продолжении работы) 5: Авария 3 6: Пониженное напряжение выхода	0	○
F6-04	Настройка функций выхода Вс.Цф.Вых.1 (плата расширения)	7: Уровень частоты FDT1 достигнут 8: Уровень частоты FDT2 достигнут 9: Частота достигнута	0	○
F6-05	Зарезервировано	10: Частота 1 достигнута 11: Частота 2 достигнута 12: Скорость вращения достигла 0 (нет сигнала при остановке) 13: Скорость вращения достигла 0 (активный сигнал при остановке) 14: Частота достигла верхнего предела 15: Частота достигла нижнего предела 1 (нет сигнала при остановке) 16: Частота достигла нижнего предела 2 (активный сигнал при остановке) 17: Уровень тока 1 достигнут 18: Уровень тока 2 достигнут 19: Состояние нулевого тока 20: Достигнут предел выходного тока 21: Предупреждение о перегрузке двигателя 22: Предупреждение о перегрузке ПЧ 23: Под нагрузкой 24: Достигнуто заданное значение счетчика 25: Достигнуто другое значение счетчика 26: Достигнута длина 27: Макс. температура модуля достигнута 28: Зарезервировано 29: Достигнуто заданное время наработки 30: Достигнуто совокупное время наработки 31: Достигнуто совокупное время включения 32: Отсчет времени достигнут 33: Цикл ПЛК 34: Предел частоты 35: Предел момента 36: Обратное вращение 37: Достигнут предельный уровень Ан.Вх.1 38: A1>A2 39: Интерфейс 40: Управление механическим тормозом (отпускание тормоза) 41: Синхронное торможение (включение торможения) 42: Пуск (не толчковый режим) 43: Предв. предупреждение о перегреве двигателя	0	○



F6-06	Настройка эффективного состояния Цф.Вых.	0: Положительное состояние 1: Отрицательное состояние Разряд единиц: Цф. Вых.1 Разряд десятков: Реле 1 Разряд сотен: Реле 2 Разряд тысяч: Цф. Вых. 2 Разряд 10.000: Зарезервировано	00000	○
F6-07	Задержка закрытия Цф.Вых.1	0,0-3600 с	0,0 с	○
F6-08	Задержка закрытия Реле 1	0,0-3600 с	0,0 с	○
F6-09	Задержка закрытия Реле 2	0,0-3600 с	0,0 с	○
F6-10	Задержка закрытия Цф.Вых.2	0,0-3600 с	0,0 с	○
F6-11	Зарезервировано			○
F6-12	Настройка функций Цф.Вых.1	0: Текущая частота 1: Заданная частота	0	○
F6-13	Настройка функций выхода Ан.Вых.1	2: Выходной ток 3: Выходной момент 4: Выходная мощность 5: Выходное напряжение (1.2 x номинальное напряжение ПЧ) 6: Импульсный вход (100% соответствует 100, 0 кГц) 7: Ан.Вх.1 8: Ан.Вх.2 9: Ан.Вх.3 (плата расширения) 10: Длина 11: Значение счетчика 12: Интерфейс 13: Скорость вращения двигателя 14: Выходной ток (для ПЧ ≤55 кВт, 100,0% соответствует 100 А; для ПЧ >55kW, 100,0% соответствует 1000 А) 15: Выходное напряжение (100,0% соответствует 1000,00 В) 16: Частота обратной связи энкодера	0	○
F6-14	Настройка функций выхода Ан.Вых.2 (плата расширения)		1	○
F6-15	Макс. Частота Цф.Вых.1	0,01 кГц-100,00 кГц	50,00 кГц	○
F6-16	Нижний предел напряж. выхода Ан.Вых.1	0,00-10,00 В	0,00 В	○
F6-17	Соответствующая настройка значения нижнего предела напряжения выхода Ан.Вых.1	0.0%-F6-19	0,0%	○
F6-18	Верхний предел напряжения выхода Ан.Вых.1	0,00-10,00 В	10,00 В	○



F6-19	Соответствующая настройка значения верхнего предела напряжения выхода Ан.Вых.1	F6-17-100,0%	100,0%	<input type="radio"/>
F6-20	Время фильтрации выхода Ан.Вых.1	0,00-10,00 с	0,00 с	<input type="radio"/>
F6-21	Нижний предел напряжения выхода Ан.Вых.2	0,00-10,00 В	0,00 В	<input type="radio"/>
F6-22	Соответствующая настройка значения нижнего предела напряжения выхода Ан.Вых.2	0.0%-F6-24	0,0%	<input type="radio"/>
F6-23	Верхний предел напряжения выхода Ан.Вых.2	0,00-10,00 В	10,00 В	<input type="radio"/>
F6-24	Соответствующая настройка значения верхнего предела напряжения выхода Ан.Вых.2	F6-22-100,0%	100,0%	<input type="radio"/>
F6-25	Время фильтрации выхода Ан.Вых.2	0,00с-10,00 с	0,00 с	<input type="radio"/>
F6-26	Режим работы Ан.Вых.1	0: Напряжение 1: Ток	0	<input type="radio"/>
F6-27	Режим работы Ан.Вых.2 (плата расширения)	0: Напряжение 1: Ток	0	<input type="radio"/>
F6-28	Задержка закрытия выхода Вс.Цф.Вых.1	0,0-3600,0 с	0,0 с	<input type="radio"/>
F6-29	Задержка закрытия реле 1	0,0-3600,0 с	0,0 с	<input type="radio"/>
F6-30	Задержка закрытия реле 2	0,0-3600,0 с	0,0 с	<input type="radio"/>
F6-31	Задержка закрытия выхода Вс.Цф.Вых.2	0,0-3600,0 с	0,0 с	<input type="radio"/>



F7 Панель управления и дисплей				
Функц. код	Название	Диапазон настройки	По умол.	Св-во
F7-00	Функция кнопки JOG / REV	0: Нет функции 1: Переключение между панелью управления и дистанционным управлением (Вх. или интерфейс) 2: Переключатель направления вращения (Вперед/Назад) 3: Работа в толчковом режиме (вперед) 4: Работа в толчковом режиме (назад) 5: Быстрая отладка	3	☉
F7-01	Функция кнопки STOP / RESET	0: Операция осуществляется только с панели управления 1: Включены все режимы управления	1	○
F7-02	Параметр 1 LED дисплея в режиме пуска	0000~0xFFFF Bit00: Текущая частота 1 (Hz) Bit01: Заданная частота (Hz) Bit02: Напряжение шины (V) Bit03: Выходное напряжение (V) Bit04: Выходной ток (A) Bit05: Выходная мощность (kW) Bit06: Выходной момент (%) Bit07: Состояние входа DI Bit08: Состояние выхода DO Bit09: Напряжение AI1 (V) Bit10: Напряжение AI2 (V) Bit11: Зарезервировано Bit12: Значение счетчика Bit13: Длина Bit14: Скорость нагрузки Bit15: Уставка ПИД-регулятора	0x1F	○
F7-03	Параметр 2 LED дисплея в режиме пуска	0000~0xFFFF Bit00: Обратная связь ПИД-регулятора Bit01: ПЛК Bit02: Частота импульсного входа (kHz) Bit03: Текущая частота 2 (Hz) Bit04: Заданный момент (0.1%) Bit05: Напряжение до коррекции AI1 (V) Bit06: Напряжение до коррекции AI2 (V) Bit07: Текущая скорость вращения (PRM) Bit08: Линейная скорость Bit09: Текущее время включения (час) Bit10: Текущее время работы (мин) Bit11: Частота импульсного входа (Hz) Bit12: Значение интерфейса Bit13: Обратная связь по скорости с энкодера (Hz) Bit14: Основная частота A (Hz) Bit15: Дополнительная частота B (Hz)	0x0080	○



F7-04	Параметр LED дисплея во время останова	0000~0x7FFF Bit00: Заданная частота (Hz) Bit01: Напряжение шины (V) Bit02: Состояние входа DI Bit03: Состояние выхода DO Bit04: Напряжение AI1 (V) Bit05: Напряжение AI2 (V) Bit06: Зарезервировано Bit07: Значение счетчика Bit08: Длина Bit09: ПЛК Bit10: Скорость нагрузки Bit11: Уставка ПИД-регулятора Bit12: Частота импульсного входа (kHz) Bit13: Заданный момент (0.1%) Bit14: Обратная связь ПИД-регулятора	0x33	○
F7-05	Вторая строка LED дисплея (режим работы)	0-15 аналогично bit0-bit15 параметра F7-03 16-31 аналогично bit0-bit14 параметра F7-04	4	○
F7-06	Вторая строка LED дисплея (режим останова)	0-14 аналогично bit0-bit14 параметра F7-04	1	○
F7-07	Коэффициент отображения скорости нагрузки	0,000s-6,5000	1,0000	○
F7-08	Отображение десятичных знаков скорости загрузки	0: 0 bit десятичный знак 1: 1 bit десятичный знак 2: 2 bit десятичный знак 3: 3 bit десятичный знак	1	○
F7-10	Коэффициент оптимизации мощности	0,000-10,000	1,000	○
F7-11	Коэффициент оптимизации тока	0,000-10,000	1,000	○
F7-12	Отображение текущей частоты	0: Фактическая частота 1: Частота наклона	1	○
F7-13	Метод фильтрации	0-1	0	○
F7-14	Номер панели	0,00-655,35	0,00	●



F8 Функции защиты				
Функц. код	Название	Диапазон настройки	По умол.	Св-во
F8-00	Защита от перегрузки двигателя 1	0: Отключена 1: Включена	1	○
F8-01	Коэф. перегрузки двигателя 1	0,20-10,00	1,00	○
F8-02	Предупреждение о перегрузке двигателя 1	50%-100%	80%	○
F8-03	Защита от перегрузки двигателя 2	0: Отключена 1: Включена	1	○
F8-04	Коэф. перегрузки двигателя 2	0,20-10,00	1,00	○
F8-05	Предупреждение о перегрузке двигателя 2	50%-100%	80%	○
F8-07	Коэффициент отключения по перенапряжению	0: Отключено 1~100	30	○
F8-08	Интегральный коэф. откл. по перенапряжению	0-100	30	○
F8-09	Защитный предел напряжения	100,0-3000,0 В	Зависит от модели	○
F8-10	Коэффициент отключения по перегрузке по току	0: Отключено 1-100	20	○
F8-11	Интегральный коэф. отключения по перегрузке по току	0-100	20	○
F8-12	Защитный предел тока	50%-200%	150%	○
F8-13	Коэф. подавления перегрузки по току на двойной скорости	50-200	50	○
F8-14	Проверка КЗ при запуске	0: Отключено 1: Включено	1	○
F8-15	Защита от потери фазы на входе	0: Отключено 1: Включено	1	○
F8-16	Защита от потери фазы на выходе	0: Отключено 1: Включено	1	○
F8-17	Защита от недогрузки	0: Отключено 1: Включено	0	○
F8-18	Уровень недогрузки	0,0-100,0%	10,0%	○
F8-19	Время определения недогрузки	0,0-60,0 с	1,0 с	○
F8-20	FVC Превышение скорости	0,0%-50,0% (Макс. частота)	20,0%	○



Компания оставляет за собой право вносить конструктивные изменения.

АДЛ — производство и поставки оборудования для инженерных систем

Тел.: +7 (495) 937-89-68, +7 (495) 221-63-78

E-mail: info@adl.ru www.adl.ru Интернет-магазин: www.valve.ru

F8-21	FVC Время обнаружения превышения скорости	0,0: Не обнаруживать 0,1-60,0 с	0,0 с	○
F8-22	FVC Избыточное отклонение скорости	0,0%-50,0% (Максимальная частота)	20,0%	○
F8-23	FVC Время обнаружения отклонения скорости	0,0: Не обнаруживать 0,1-60,0 с	0.0s	○
F8-24	Действие при сбое питания	0: Не установлено 1: Останов выбегом 2: Плавная остановка Прим.: Время торможения устанавливается параметром Fb-08	0	○
F8-25	Напряжение перезапуска при сбое питания	F8-27-100,0%	90,0%	○
F8-26	Задержка времени перезапуска	0,00-100,00 с	0,5 с	○
F8-27	Оценочный диапазон напряжения сбоя питания	60,0%-100,0% (стандартное напряжение шины)	80,0%	○
F8-28	Предел нарастания частоты	0-50 Гц	5 Гц	○
F8-29	Начальное напряжение работы тормозного блока	100,0-3000,0 В	Зависит от модели	○
F8-30	Время определения обратного вращения энкодера (Зарезервировано)	0.0: Не определять 0,1-60,0 с	0,0 с	○
F8-31	Тип датчика температуры двигателя (плата расширения)	0: Нет датчика температуры 1: PT100 2: PT1000	0	○
F8-32	Уставка защиты от перегрева двигателя	0%-200%	110°C	○
F8-33	Уставка предупреждения о перегреве двигателя	0%-200%	90°C	○
F8-34	Защита от перегрузки при низкой частоте инвертора	0: Отключена 1: Включена	0	○
F8-35	Контроль потери фазы на выходе	0-1	0	○
F8-36	Буферное реле и резистивная защита	Разряд единиц: Защита буферным реле 0: Отключена 1: Включена Разряд десятков: Буферное сопротивление 0: Отключено 1: Включено	01	○



F9 Запись ошибок				
Функц. код	Название	Диапазон настройки	По умол.	Св-во
F9-00	Код неисправности 1	0: Нет ошибки	-	●
F9-01	Код неисправности 2	1: Перегрузка по току при разгоне (аппаратно) 2: Перегрузка по току при торможении (аппаратно) 3: Перегрузка по току при работе на постоянной скорости (аппаратно) 4: Перегрузка по току при разгоне (ПО) 5: Перегрузка по току при торможении (ПО) 6: Перегрузка по току при работе на постоянной скорости (ПО) 7: Перенапряжение при ускорении 8: Перенапряжение при торможении 9: Перенапряжение при работе на постоянной скорости 10: Пониженное напряжение 11: Двигатель перегружен 12: ПЧ перегружен 15: Перегрев модуля 16: Превышение предела по току 17: Внешняя неисправность 18: Ошибка передачи данных 19: Короткое замыкание 20: Ошибка инициализации двигателя 21: Ошибка чтения/записи EEPROM 22: Обрыв связи 23: Разрыв обратной связи ПИД-регулятора 24: Короткое замыкание на землю при включении	-	●
F9-02	Код неисправности 3	25: Ошибка буферного реле 26: Зарезервировано 27: Достижение времени наработки 28: Достижение времени работы ПЧ 29: Перегрев буферного сопротивления 30: Зарезервировано 31: Ошибка энкодера 32: Обратное вращение энкодера 33~34: Зарезервировано 35: Неисправность 1, определяемая пользователем 36: Неисправность 2, определяемая пользователем 37: Недогрузка 38: Время ограничения тока истекло 39: Переключение двигателя во время работы 40: Превышение отклонения скорости 41: Превышение скорости двигателя 42: Перегрев двигателя 43: Неисправность, определяемая производителем 90: Ошибка подключения панели управления 91: Ошибка выгрузки параметров 92: Ошибка загрузки параметров	-	●



F9-03	Частота во время возникновения ошибки 3	-	-	●
F9-04	Ток во время возникновения ошибки 3	-	-	●
F9-05	Напряжение ЗПТ во время возникновения ошибки 3	-	-	●
F9-06	Состояние входов во время возникновения ошибки 3	-	-	●
F9-07	Состояние выходов во время возникновения ошибки 3	-	-	●
F9-08	Состояние инвертора во время возникновения ошибки 3	-	-	●
F9-09	Время работы ПЧ во время возникновения ошибки 3	-	-	●
F9-10	Время наработки во время возникновения ошибки 3 (последняя ошибка)	-	-	●
F9-13	Частота во время возникновения ошибки 2	-	-	●
F9-14	Ток во время возникновения ошибки 2	-	-	●
F9-15	Напряжение ЗПТ во время возникновения ошибки 2	-	-	●
F9-16	Состояние входов во время возникновения ошибки 2	-	-	●
F9-17	Состояние выходов во время возникновения ошибки 2	-	-	●
F9-18	Состояние инвертора во время возникновения ошибки 2	-	-	●
F9-19	Время работы ПЧ во время возникновения ошибки 2	-	-	●
F9-20	Время наработки во время возникновения ошибки 2	-	-	●
F9-23	Частота во время возникновения ошибки 1	-	-	●



F9-24	Ток во время возникновения ошибки 1	-	-	●
F9-25	Напряжение ЗПТ во время возникновения ошибки 1	-	-	●
F9-26	Состояние входов во время возникновения ошибки 1	-	-	●
F9-27	Состояние выходов во время возникновения ошибки 1	-	-	●
F9-28	Состояние инвертора во время возникновения ошибки 1	-	-	●
F9-29	Время работы ПЧ во время возникновения ошибки 1	-	-	●
F9-30	Время наработки во время возникновения ошибки 1	-	-	●
F9-33	Кол-во автоперезапусков	0-20	0	○
F9-34	Время между перезапусками	0,1-100,0 с	1,0 с	○
F9-35	Действие Циф.Вых.1 во время автоперезапуска	0: Нет действия 1: Действие	0	○
F9-36	Выбор действия при неисправности 1	Разряд единиц: перегрузка двигателя (11) 0: Останов выбегом 1: Останов в соответствии с режимом останова 2: Продолжение работы Разряд десятков: обрыв фазы на входе (13) 0: Останов выбегом 1: Останов в соответствии с режимом останова 2: Продолжение работы Разряд сотен: обрыв фазы на выходе (14) 0: Останов выбегом 1: Останов в соответствии с режимом останова 2: Продолжение работы Разряд тысяч: Внешняя неисправность (17) 0: Останов выбегом 1: Останов в соответствии с режимом останова 2: Продолжение работы Разряд десяти тысяч: Ошибка передачи данных (18) 0: Останов выбегом 1: Останов в соответствии с режимом останова 2: Продолжение работы	00000	○



F9-37	Выбор действия при неисправности 2	<p>Разряд единиц: Ошибка энкодера (31) 0: Останов выбегом 1: Останов в соответствии с режимом останова 2: Продолжение работы</p> <p>Разряд десятков: Ошибка чтения/записи (21) 0: Останов выбегом 1: Останов в соответствии с режимом останова 2: Продолжение работы</p> <p>Разряд сотен: Достижение времени наработки (27) 0: Останов выбегом 1: Останов в соответствии с режимом останова 2: Продолжение работы</p> <p>Разряд тысяч: Превышение отклонения скорости (40) 0: Останов выбегом 1: Останов в соответствии с режимом останова 2: Продолжение работы</p> <p>Разряд десяти тысяч: Превышение скорости двигателя (41) 0: Останов выбегом 1: Останов в соответствии с режимом останова 2: Продолжение работы</p>	00000	○
-------	------------------------------------	--	-------	---



F9-38	Выбор действия при неисправности 3	<p>Разряд единиц: Неисправность 1, определяемая пользователем (35) 0: Останов выбегом 1: Останов в соответствии с режимом останова 2: Продолжение работы</p> <p>Разряд десятков: Неисправность 2, определяемая пользователем (36) 0: Останов выбегом 1: Останов в соответствии с режимом останова 2: Продолжение работы</p> <p>Разряд сотен: Достижение времени работы ПЧ (28) 0: Останов выбегом 1: Останов в соответствии с режимом останова 2: Продолжение работы</p> <p>Разряд тысяч: Недогрузка (37) 0: Останов выбегом 1: Останов в соответствии с режимом останова 2: Замедление до 7% от номинальной частоты двигателя, заданная частота восстанавливается, когда недогрузки нет</p> <p>Разряд десяти тысяч: Разрыв обратной связи ПИД-регулятора (23) 0: Останов выбегом 1: Останов в соответствии с режимом останова 2: Продолжение работы</p>	20000	○
F9-39	Выбор действия при неисправности 4	<p>Разряд единиц: Обрыв связи (22) 0: Останов выбегом 1: Останов в соответствии с режимом останова 2: Продолжение работы</p> <p>Разряд десятков: Зарезервировано</p> <p>Разряд сотен: Зарезервировано</p> <p>Разряд тысяч: Зарезервировано</p> <p>Разряд десяти тысяч: Зарезервировано</p>	00000	○
F9-40	Частота при продолжении работы при неисправности	<p>0: Работа на текущей частоте 1: Работа на заданной частоте 2: Верхнее ограничение частоты 3: Нижнее ограничение частоты 4: Работа на частоте перезапуска 5: Работа на номинальной частоте</p>	5	○
F9-41	Частота перезапуска после неисправности	<p>0,0%-100,0% (100,0% соответствует максимальной частоте F0-10)</p>	100,0%	○



FA Параметры ПИД-регулирования				
Функц. код	Название	Диапазон настройки	По умол.	Св-во
FA-00	Источник сигнала задания ПИД-регулирования	0: Параметр FA-01 1: Ан.Вх.1 2: Ан.Вх.2 3: Зарезервировано 4: Вс.Цф.Вх.1 5: Интерфейс 6: Многоступенчатый задатчик скорости 7: Зарезервировано	0	○
FA-01	Заданное значение ПИД-регулирования (уставка)	0,0%-100,0%	30%	○
FA-02	Источник задания обратной связи ПИД-регулятора	0: Ан.Вх.1 1: Ан.Вх.2 2: Зарезервировано 3: Ан.Вх.1-Ан.Вх.2 4: Вс.Цф.Вых.1 5: Интерфейс 6: Ан.Вх.1+Ан.Вх.2 7: Максимум (Ан.Вх.1, Ан.Вх.2) 8: Минимум (Ан.Вх.1, Ан.Вх.2)	0	○
FA-03	Тип обратной связи ПИД-регулятора	0: Положительная в1: Отрицательная	0	○
FA-04	Диапазон обратной связи ПИД-регулятора	0-65535	1000	○
FA-05	Пропорциональное усиление 1	0,0-100,0	20,0	○
FA-06	Время интегрирования 1	0,01-10,00 с	2,00 с	○
FA-07	Время дифференцирования 1	0,000-10,000 с	0,000 с	○
FA-08	Значение обнаружения обрыва обратной связи	0,00-макс. частота	0,00 Гц	○
FA-09	Предел отклонения ПИД-регулирования	0,0%-100,0%	0.0%	○
FA-10	Дифференциальный предел ПИД-регулирования	0,00%-100,00%	0,10%	○
FA-11	Время изменения задания ПИД-регулятора	0,00-650,00 с	0,00 с	○
FA-12	Постоянная времени фильтра обратной связи	0,00-60,00 с	0,00 с	○
FA-13	Постоянная времени фильтра выхода ПИД-регулятора	0,00-60,00 с	0,00 с	○



FA-15	Пропорциональное усиление 2	0,0-100,0	20,0	○
FA-16	Время интегрирования 2	0,01-10,00 с	2,00 с	○
FA-17	Время дифференцирования 2	0,000-10,000 с	0,000 с	○
FA-18	Переключение параметров ПИД-регулятора	0: Не переключать 1: Переключение по Цф.Вх. 2: Автоматическое переключение в соответствии с отклонением 3: В соответствии с пропорциональным усилением (100% соответствует 2,000)	0	○
FA-19	Отклонение переключения параметров ПИД-регулятора 1	0,0%-FA-20	20,0%	○
FA-20	Отклонение переключения параметров ПИД-регулятора 2	FA-19-100,0%	80,0%	○
FA-21	Предустановленное выходное значение ПИД-регулятора	0,0%-100,0%	0,0%	○
FA-22	Время поддержания предустановленного выходного значения ПИД-регулятора	0,00-650,00 с	0,00 с	○
FA-23	Двукратное отклонение выходного сигнала, положительное максимальное значение	0,00%-100,00%	1,00%	○
FA-24	Двукратное отклонение выходного сигнала, обратное максимальное значение	0,00%-100,00%	1,00%	○
FA-25	Свойства интегрирования ПИД-регулятора	Разряд единиц: интегральное разделение 0: Отключено 1: Включено Разряд десятков: остановка интегрирования при достижении предела 0: Продолжать интегрирование 1: Остановить интегрирование	00	○
FA-26	Значение определения потери обратной связи ПИД-регулятора	0,0%: Не определять потерю обратной связи 0,1%-100,0%	5,0%	○
FA-27	Время определения потери обратной связи ПИД-регулятора	0,0-20,0 с	5,0 с	○



FA-28	Начальная частота потери обратной связи ПИД-регулятора	0,00 Гц-макс. частота	10,00 Гц	○
FA-29	Работа ПИД-регулятора в режиме останова	0: Не работает в режиме останова 1: Работа в режиме останова	0	○
FA-30	Нижний предел обратной связи при работе ПИД-регулятора	0,0%: Нет ограничения 0,1%-100,0%	0,0%	○
FA-31	Дифференциальный нижний предел частоты ПИД-регулятора	0,00-макс. частота	0,00 Гц	○
FA-32	Верхний предел выходной частоты ПИД-регулятора	0,00: Не установлен 0,01- макс.частота	0,00 Гц	○
FA-33	Режим вычисления ПИД-регулятора	LED дисплей, разряд единиц: вычисление пропорционального усиления 0: Запрещено 1: Включено LED дисплей, разряд десятков: сброс пропорционального коэффициента: 0: Сброс при останове 1: Сброс с клемм 2: Сброс при отключении	20	◎
FA-34	Постоянная времени фильтра вычисления пропорционального усиления	0,0-60,0 с	5,0 с	○
FA-35	Начальная частота вычисления пропорционального усиления ПИД-регулятора	0,00-50,00 Гц	5,00 Гц	◎
FA-36	Начальное значение вычисления пропорционального усиления ПИД-регулятора	0,000: начальное значение не определено 0,001-10,000	0,000	○
FA-37	Задержка вычисления пропорционального усиления ПИД-регулятора	0,0-60,0 с	2,0 с	○
FA-38	Верхний предел пропорционального усиления ПИД-регулятора	0,000: Верхний предел не определен 0,001-10,000	2,000	○
FA-39	Нижний предел пропорционального усиления ПИД-регулятора	0,000: Нижний предел не определен 0,001-10,000	0,25	○



Fb Специальные функции				
Функц. код	Название	Диапазон настройки	По умол.	Св-во
Fb-00	Частота при толчковом режиме	0,00 Гц-макс. частота	5,00 Гц	○
Fb-01	Время разгона при толчковом режиме	0,0-6500,0 с	Зависит от модели	○
Fb-02	Время останова при толчковом режиме	0,0-6500,0 с	Зависит от модели	○
Fb-03	Время разгона 2	0,0-6500,0 с	Зависит от модели	○
Fb-04	Время останова 2	0,0-6500,0 с	Зависит от модели	○
Fb-05	Время разгона 3	0,0-6500,0 с	Зависит от модели	○
Fb-06	Время останова 3	0,0-6500,0 с	Зависит от модели	○
Fb-07	Время разгона 4	0,0-6500,0 с	Зависит от модели	○
Fb-08	Время останова 4	0,0-6500,0 с	Зависит от модели	○
Fb-09	Время аварийного останова	0,0-6500,0 с	10,0 с	○
Fb-10	Частота перехода от времени разгона 1 до времени разгона 2	0,00 Гц-макс. частота	0,00 Гц	○
Fb-11	Частота перехода от времени останова 1 до времени останова 2	0,00 Гц-макс. частота	0,00 Гц	○
Fb-12	Частота пропус. 1	0,00: пропус. частоты откл. 0,01 Гц-макс. частота	0,00Гц	○
Fb-13	Частота пропус. 2	0,00: пропус. частоты откл. 0,01 Гц-макс. частота	0,00Гц	○
Fb-14	Диапазон частоты пропускания	0,01 Гц-макс. частота	0,01 Гц	○
Fb-15	Пропускание частот в процессе разгона и торможения	0: Выключено 1: Включено	0	○



Fb-16	Значение определения частоты (FDT1)	0,00 Гц-макс. частота	50,00 Гц	<input type="radio"/>
Fb-17	Задержка обнаружения частоты (FDT1)	0,0%-100,0% (электрический уровень FDT1)	5,0%	<input type="radio"/>
Fb-18	Значение определения частоты (FDT2)	0,00 Гц-макс. частота	50,00 Гц	<input type="radio"/>
Fb-19	Задержка обнаружения частоты (FDT2)	0,0%-100,0% (электрический уровень FDT2)	5,0%	<input type="radio"/>
Fb-20	Диапазон обнаружения достижения заданной частоты	0,0%-100,0% (макс. частота)	0,0%	<input type="radio"/>
Fb-21	Значение обнаружения достижения частоты 1	0,00 Гц – макс. частота	50,00 Гц	<input type="radio"/>
Fb-22	Произвольный диапазон обнаружения достижения заданной частоты 1	0,0%-100,0% (макс. частота)	0,0%	<input type="radio"/>
Fb-23	Значение обнаружения достижения частоты 2	0,00 Гц-макс. частота	50,00 Гц	<input type="radio"/>
Fb-24	Произвольный диапазон обнаружения достижения заданной частоты 2	0,0%-100,0% (макс. частота)	0,0%	<input type="radio"/>
Fb-25	Уровни обнаружения нулевого тока	0,0%-300,0% 100,0% соответствует номинальному току двигателя	5,0%	<input type="radio"/>
Fb-26	Задержка обнаружения нулевого тока	0,01-600,00 с	0,10 с	<input type="radio"/>
Fb-27	Достигнуто ограничение выходного тока	0,0% (нет обнаружения) 0,1%-300,0% (ном. ток двигателя)	200,0%	<input type="radio"/>
Fb-28	Задержка обнаружения достижения ограничения выходного тока	0,00-600,00 с	0,00 с	<input type="radio"/>
Fb-29	Значение достижения произвольного тока 1	0,0%-300,0% (ном. ток двигателя)	100,0%	<input type="radio"/>
Fb-30	Диапазон достижения произвольного тока 1	0,0%-300,0% (ном. ток двигателя)	0,0%	<input type="radio"/>
Fb-31	Значение достижения произвольного тока 2	0,0%-300,0% (ном. ток двигателя)	100,0%	<input type="radio"/>
Fb-32	Диапазон достижения произвольного тока 2	0,0%-300,0% (ном. ток двигателя)	0,0%	<input type="radio"/>
Fb-33	Время завершения текущего пуска	0,0 мин-6500,0 мин.	0,0 мин.	<input type="radio"/>



Fb-34	Общее время включения ПЧ	0-65000 ч	0 ч	○
Fb-35	Общее время наработки	0-65000 ч	0 ч	○
Fb-36	Функция таймера	0: Выключено 1: Включено	0	○
Fb-37	Задание времени работы таймера	0: Fb-38 1: AI1 2: AI2 3: Зарезервировано Диапазон Ан.Вх. в соответствии Fb-38	0	○
Fb-38	Время работы таймера	0,0 мин-6500,0 мин.	0,0 мин	○
Fb-39	Достигнутая температура модуля	0°C-100°C	75°C	○
Fb-40	Нижнее ограничение входного напряжения Ан.Вх.1	0,00В-Fb-41	3,10 В	○
Fb-41	Верхнее ограничение входного напряжения Ан.Вх.1	Fb-40-10,00В	6,80 В	○
Fb-43	Задержка пробуждения	0,0-6500,0 с	0,5 с	○
Fb-44	Частота спящего режима	0,00 Гц-Максимальная частота 0,00: Спящий режим выкл.	40,00 Гц	○
Fb-45	Задержка спящего режима	0,0-6500,0 с	20,0 с	○
Fb-46	Частота отпускания механического тормоза	0,00 Гц-макс. частота	1,20 Гц	○
Fb-47	Частота торможения	0,00 Гц-макс. частота	2,00 Гц	○
Fb-48	Синхронизирующая частота торможения	0,00-50,00 Гц	1,50 Гц	○
Fb-49	Время синхронизации торможения	0,0-60,0 с	2,0 с	○
Fb-50	Приоритет толчкового режима	0: Выключено 1: Включено	1	○
Fb-51	Метод установки колебаний частоты	0: Относительно центральной частоты 1: Относительно макс.частоты	0	○
Fb-52	Амплитуда колебаний частоты	0,0%-100,0%	0,0%	○
Fb-53	Амплитуда скачка частоты	0,0%-50,0%	0,0%	○
Fb-54	Цикл колебаний частоты	0,1-3000,0 с	10,0 с	○
Fb-55	Время нарастания треугольной волны колебания частоты	0,1%-100,0%	50,0%	○
Fb-56	Установить длину	0-65535 м	1000 м	○
Fb-57	Фактическая длина	0-65535 м	0 м	○



Fb-58	Число пульсаций на метр	0,1-6553,5	100,0	<input type="radio"/>
Fb-59	Установка счетчика	1-65535	1000	<input type="radio"/>
Fb-60	Заданное значение счетчика	1-65535	1000	<input type="radio"/>
Fb-61	Приоритет многоступенчатой скорости	0: Отключено 1: Разрешено	0	<input type="radio"/>
Fb-62	Отсечка частоты	0,00-10,00 Гц	0,00 Гц	<input type="radio"/>
Fb-63	Эффективный диапазон отсечки нулевой частоты	0: Для всего процесса 1: Только для процесса останова 2: Только для процесса разгона	0	<input type="radio"/>
Fb-64	Толчковый режим в обратном направлении	0: Запрет реверса включен 1: Запрет реверса выключен	0	<input type="radio"/>
Fb-65	Спящий режим	0: Спящий режим по частоте 1: Спящий режим по давлению	0	<input type="radio"/>
Fb-66	Давление пробуждения	0,0%-Fb-67	15%	<input type="radio"/>
Fb-67	Давление сна	Fb-66-100,0% 100,0%: Отмена спящего режима	100,0%	<input type="radio"/>
Fb-68	Действие при превышении тока	0: Выходной сигнал 1: Сообщение об аварии 2: Выходной сигнал при продолжении работы на постоянной скорости 3: Сообщение об аварии при продолжении работы на постоянной скорости	0	<input type="radio"/>
FC Функции ПЛК				
Функц. код	Название	Диапазон настройки	По умол.	Св-во
FC-00	Multi-segment Instruction 0	-100,0%-100,0%	0,0%	<input type="radio"/>
FC-01	Multi-segment Instruction 1	-100,0%-100,0%	0,0%	<input type="radio"/>
FC-02	Multi-segment Instruction 2	-100,0%-100,0%	0,0%	<input type="radio"/>
FC-03	Multi-segment Instruction 3	-100,0%-100,0%	0,0%	<input type="radio"/>
FC-04	Multi-segment Instruction 4	-100,0%-100,0%	0,0%	<input type="radio"/>
FC-05	Multi-segment Instruction 5	-100,0%-100,0%	0,0%	<input type="radio"/>
FC-06	Multi-segment Instruction 6	-100,0%-100,0%	0,0%	<input type="radio"/>
FC-07	Multi-segment Instruction 7	-100,0%-100,0%	0,0%	<input type="radio"/>
FC-08	Multi-segment Instruction 8	-100,0%-100,0%	0,0%	<input type="radio"/>
FC-09	Multi-segment Instruction 9	-100,0%-100,0%	0,0%	<input type="radio"/>



FC-10	Multi-segment Instruction 10	-100,0%-100,0%	0,0%	○
FC-11	Multi-segment Instruction 11	-100,0%-100,0%	0,0%	○
FC-12	Multi-segment Instruction 12	-100,0%-100,0%	0,0%	○
FC-13	Multi-reference 13	-100,0%-100,0%	0,0%	○
FC-14	Multi-segment Instruction 14	-100,0%-100,0%	0,0%	○
FC-15	Multi-segment Instruction 15	-100,0%-100,0%	0,0%	○
FC-16	Режим работы ПЛК	0: Остановка после одного запуска 1: Сохранение финального значения после одного запуска 2: Всегда циклическая работа	0	○
FC-17	Неисправность питания памяти ПЛК	Разряд единиц: неисправность питания памяти 0: Не сохранять при неисправности питания 1: Сохранять при неисправности питания Разряд десятков: память после останова 0: Не сохранять память при останове 1: Сохранение памяти при останове	00	○
FC-18	Задание времени работы ПЛК 0	0,0 с (ч)-6553,5 с (ч)	0,0 с (ч)	○
FC-19	Кол-во пусков/остановов 0	0-3	0	○
FC-20	Задание времени работы ПЛК 1	0,0 с (ч)-6553,5 с (ч)	0,0 с (ч)	○
FC-21	Кол-во пусков/остановов 1	0-3	0	○
FC-22	Задание времени работы ПЛК 2	0,0 с (ч)-6553,5 с (ч)	0,0 с (ч)	○
FC-23	Кол-во пусков/остановов 2	0-3	0	○
FC-24	Задание времени работы ПЛК 3	0,0 с (ч)-6553,5 с (ч)	0,0 с (ч)	○
FC-25	Кол-во пусков/остановов 3	0-3	0	○
FC-26	Задание времени работы ПЛК 4	0,0 с (ч)-6553,5 с (ч)	0,0 с (ч)	○
FC-27	Кол-во пусков/остановов 4	0-3	0	○
FC-28	Задание времени работы ПЛК 5	0,0 с (ч)-6553,5 с (ч)	0,0 с (ч)	○
FC-29	Кол-во пусков/остановов 5	0-3	0	○
FC-30	Задание времени работы ПЛК 6	0,0 с (ч)-6553,5 с (ч)	0,0 с (ч)	○



FC-31	Кол-во пусков/остановов 6	0-3	0	<input type="radio"/>
FC-32	Задание времени работы ПЛК 7	0,0 с (ч)-6553,5 с (ч)	0,0 с (ч)	<input type="radio"/>
FC-33	Кол-во пусков/остановов 7	0-3	0	<input type="radio"/>
FC-34	Задание времени работы ПЛК 8	0,0 с (ч)-6553,5 с (ч)	0,0 с (ч)	<input type="radio"/>
FC-35	Кол-во пусков/остановов 8	0-3	0	<input type="radio"/>
FC-36	Задание времени работы ПЛК 9	0,0 с (ч)-6553,5 с (ч)	0,0 с (ч)	<input type="radio"/>
FC-37	Кол-во пусков/остановов 9	0-3	0	<input type="radio"/>
FC-38	Задание времени работы ПЛК 10	0,0 с (ч)-6553,5 с (ч)	0,0 с (ч)	<input type="radio"/>
FC-39	Кол-во пусков/остановов 10	0-3	0	<input type="radio"/>
FC-40	Задание времени работы ПЛК 11	0,0 с (ч)-6553,5 с (ч)	0,0 с (ч)	<input type="radio"/>
FC-41	Кол-во пусков/остановов 11	0-3	0	<input type="radio"/>
FC-42	Задание времени работы ПЛК 12	0,0 с (ч)-6553,5 с (ч)	0,0 с (ч)	<input type="radio"/>
FC-43	Кол-во пусков/остановов 12	0-3	0	<input type="radio"/>
FC-44	Задание времени работы ПЛК 13	0,0 с (ч)-6553,5 с (ч)	0,0 с (ч)	<input type="radio"/>
FC-45	Кол-во пусков/остановов 13	0-3	0	<input type="radio"/>
FC-46	Задание времени работы ПЛК 14	0,0 с (ч)-6553,5 с (ч)	0,0 с (ч)	<input type="radio"/>
FC-47	Кол-во пусков/остановов 14	0-3	0	<input type="radio"/>
FC-48	Задание времени работы ПЛК 15	0,0 с (ч)-6553,5 с (ч)	0,0 с (ч)	<input type="radio"/>
FC-49	Кол-во пусков/остановов 15	0-3	0	<input type="radio"/>
FC-50	Единицы времени работы ПЛК	0: с (секунды) 1: ч (часы)	0	<input type="radio"/>



FC-51	Режим настройки многоступенчатого задания 0	0: Параметр FC-00 1: Ан.Вх.1 2: Ан.Вх.2 3: Зарезервировано 4: Импульсный задатчик 5: ПИД-регулятор 6: Предустановленная частота (F0-09), изменение клавишами Вверх/Вниз 7: Зарезервировано	0	○
FC-52	Режим выбора времени разгона/останова при многоступенчатой скорости	0: Код параметра 1: Клемма	0	○
FC-53	Эффективный режим многоступенчатой скорости	0: Электрический уровень 1: Импульс	0	○
Fd Передача данных по Modbus				
Функц. код	Название	Диапазон настройки	По умол.	Св-во
Fd-00	Скорость передачи данных	0: 300 бит/сек 1: 600 бит/сек 2: 1200 бит/сек 3: 2400 бит/сек 4: 4800 бит/сек 5: 9600 бит/сек 6: 19200 бит/сек 7: 38400 бит/сек 8: 57600 бит/сек 9: 115200 бит/сек	5	○
Fd-01	Формат передачи данных	0: Нет проверки (8-N-2) 1: Проверка на четность (8-E-1) 2: Проверка на нечетность (8-O-1) 3: 8-N-1	0	○
Fd-02	Локальный адрес	0~247, 0: адрес передачи данных	1	○
Fd-03	Задержка отклика	0-20 мс	2 мс	○
Fd-04	Время обнаружения ошибки связи	0,0 (Нет обнаружения), 0,1-60,0 с	0,0 с	○
Fd-05	Формат передачи данных	0: Нестандартный протокол MODBUS 1: Стандартный протокол MODBUS	1	○
Fd-06	Разрешение тока чтения данных	0: 0,01А 1: 0,1А	1	○
Fd-08	Отклик при прочтении данных	0: Отклик 1: Без отклика	0	○
FF Пользовательские параметры				
Функц. код	Название параметра	Диапазон настройки	По умол.	Св-во
FF-00	Пользовательский пароль	0: 65535	0	○



FF-01	Параметр инициализации	0: Нет 1: Восстановить заводские настройки, за исключением параметров двигателя 2: Удалить записанную информацию 3: Удалить только журнал ошибок 301: Сохранить текущие параметры пользователя 401: Восстановить параметры пользователя 501: Загрузка параметров 601: Загрузка параметров (включая параметры двигателя) 701: Загрузка параметров (за исключением параметров двигателя)	0	◎
FF-03	Отображение кода функции	Разряд единиц: 0: Не на дисплее A 1: Дисплей A Разряд десятков: 0: Не на дисплее b 1: Дисплей b	11	○
FF-04	Изменение кода функции	0: Изменение разрешено 1: Изменение запрещено	0	○
FF-05	Быстрая наладка	Разряд единиц: выбор пользовательской настройки отображения 0: Нет отображения 1: Отображение Разряд десятков: изменение параметра пользователем 0: Не отображать 1: Отображать	10	○
FF-06	Код продукта	0-65535	Заводские параметры	●



FF-07	Версия ПО	1.00-10.00	Заводские параметры	●
FF-08	Модель ПЧ		Заводские параметры	●
FF-09	Дата производства (Год/Месяц)	0-9999	Заводские параметры	●
FF-10	Дата производства (Дата)	0-31	Заводские параметры	●
FF-11	Температура радиатора ПЧ	0°C-120°C	0	●
FF-13	Суммарная потребляемая мощность	0-65535°C	0°C	●
FF-14	Суммарная наработка	0-65535 ч	0 ч	●
FF-15	Суммарное время работы	0-65535 ч	0 ч	●
A0 Двигатель 1 Управление моментом				
Функц. код	Название	Диапазон настройки	По умол.	Св-во
A0-00	Выбор режима управления	0: Управление скоростью 1: Управление моментом	0	⊙
A0-01	Источник задания момента	0: Цифровая настройка (A0-02) 1: Ан.Вх.1 2: Ан.Вх.2 3: Зарезервировано 4: Импульсный задатчик 5: Интерфейс 6: Мин. (Ан.Вх.1, Ан.Вх.2) 7: Макс. (Ан.Вх.1, Ан.Вх.2) 8: Зарезервировано (Шкала параметров 1-7 соответствует параметру A0-02)	0	⊙
A0-02	Настройка момента	-200,0%-200,0%	100,0%	○
A0-03	Источник задания максимальной частоты в режиме управления моментом	0: Цифровая настройка (A0-04) 1: Ан.Вх.1 2: Ан.Вх.2 3: Зарезервировано 4: Импульсный задатчик 5: Интерфейс 6: Зарезервировано	0	⊙



A0-04	Настройка максимальной частоты при движении вперед в режиме управления моментом	0,00 Гц-макс. частота	50,00 Гц	○
A0-05	Источник задания максимальной частоты при реверсивном движении в режиме управления моментом	0: Цифровая настройка (A0-06) 1: Ан.Вх.1 2: Ан.Вх.2 3: Зарезервировано 4: Импульсный задатчик 5: Интерфейс 6: Зарезервировано	0	◎
A0-06	Настройка максимальной частоты при реверсивном движении в режиме управления моментом	0,00 Гц-макс. частота	50,00 Гц	○
A0-07	Время пуска в режиме управления моментом	0,00-650,00 с	0,00 с	○
A0-08	Время останова в режиме управления моментом	0,00-650,00 с	0,00 с	○
A0-09	Начальный момент	0,0%-100,0%	0,00%	○
A0-10	Настройка жесткости характеристики момента	10-64	64	○
A0-11	Компенсация момента на низкой частоте	0,0%-50,0%	0,0%	○
A0-12	Верхний предел частоты компенсации момента на низкой частоте	0,00 Гц-макс.частота	10,00 Гц	○
A0-13	Компенсация момента на высокой частоте	0,0%-50,0%	0,0%	○
A0-14	Нижний предел частоты компенсации момента на высокой частоте	0,00 Гц-макс.частота	40,00 Гц	○
A0-15	Время определения разъединения	0,0: Определение разъединения отключено 0,1-60,0 с	0,0	○
A0-16	Момент безопасного останова	0,0%-100,0%	50,0%	○
A0-17	Компенсация момента при разгоне и замедлении	0,0%-100,0%	1,0%	○
A1 Оптимизация параметров управления				
Функц. код	Название параметра	Диапазон настройки	По умол.	Св-ва



A1-00	Несущая частота	0,5-12,0 кГц	Зависит от модели	<input type="radio"/>
A1-01	Регулировка несущей частоты в зависимости от температуры	0: Нет 1: Да	1	<input type="radio"/>
A1-02	Верхний предел частоты переключения прерывистой ШИМ	0,00 Гц-15,00 Гц	8,00 Гц	<input type="radio"/>
A1-03	Режим ШИМ	Разряд единиц: 0: Асинхронная модуляция 1: Синхронная модуляция Разряд десятков: 0: 2-фазная модуляция 1: 3-фазная модуляция	00	<input checked="" type="radio"/>
A1-04	Режим компенсации мертвой зоны	0: Отключено 1: Включено	1	<input type="radio"/>
A1-05	Случайная глубина ШИМ	0: Случайная ШИМ отключена 1-10: Случайная глубина несущей частоты ШИМ	0	<input type="radio"/>
A1-06	Ограничение быстрого нарастания тока	0: Отключено 1: Включено	1	<input type="radio"/>
A1-07	Коэф. регулирования максимального выходного напряжения	90-120	100	<input type="radio"/>
A1-08	Выбор режима SVC	0: SVC режим 0 1: SVC режим 1	0	<input type="radio"/>
A1-09	Настройка мертвой зоны	100%-200%	150%	<input type="radio"/>
A1-10	Синхронизация скорости	0,00-20,00 Гц	0,00 Гц	<input type="radio"/>
A1-11	Режим работы вентилятора	0: Работа в автоматическом режиме 1: Вентилятор работает постоянно	0	<input type="radio"/>
A1-12	Токовая калибровка момента	0: Ном. ток ПЧ 1: Ном. ток двигателя	0	<input type="radio"/>
A1-13	Несущий предел низкой частоты	0: Режим ограничения 1 1: Режим ограничения 2 2: Нет ограничений	0	<input type="radio"/>
A1-14	Коэффициент насыщения	0,700-5,000	1,100	<input type="radio"/>
A1-15	Коэф. компенсации генераторной мощности	0-3	0	<input type="radio"/>
A1-16	Выбор однофазного и трехфазного двигателей	0: Трехфазный двигатель 1: Однофазный двигатель	0	<input checked="" type="radio"/>
A1-17	Коэффициент напряжения фазы U	0,000-5,000	1,000	<input type="radio"/>



A1-18	Коэффициент напряжения фазы W	0,000-5,000	1,000	○
A1-19	Коэффициент напряжения фазы V	0,000-5,000	0,813	○
A1-20	Коэф. компенсации тока намагничивания	0-5000	200	○
A1-21	Коэф. компенсации тока при управлении моментом	0-5000	500	○
A1-22	Начальный коэф. обратной связи	0-1000	500	○
A1-23	Эффективность синхронизации скорости	0: Весь процесс эффективен 1: Процесс торможения эффективен	0	○
A1-24	Режим ослабления поля	0-1	1	◎
A2 Параметры двигателя 2				
Функц. код	Название параметра	Диапазон настройки	По умол.	Св-во
A2-00	Тип двигателя	0: Асинхронный двигатель 1: Асинхронный двигатель для частотного регулирования	1	◎
A2-01	Ном. мощность двигателя	0,1 кВт-1000,0 кВт	Зависит от модели	◎
A2-02	Ном. напряжение двигателя	1 В-2 000 В	Зависит от модели	◎
A2-03	Ном. ток двигателя	0,01-655,35 А (мощность ПЧ ≤55 кВт)	Зависит от модели	◎
A2-04	Ном. частота двигателя	0,1А-6553,5 А (мощность ПЧ >55 кВт)	Зависит от модели	◎
A2-05	Ном. скорость вращения дв.	0,01 Гц – макс. частота	Зависит от модели	◎
A2-06	Активное сопротивление статора АД	1 об/мин-65535 об/мин	Настр. параметр	◎
A2-07	Активное сопротивление ротора АД	0,001 – 65,535 Ом (мощность ПЧ ≤55кВт) 0,0001 Ом-6,5535 Ом (мощность ПЧ >55кВт)	Настр. параметр	◎
A2-08	Индуктивное сопротивление обмотки статора и ротора	0,001 Ом-65,535 Ом (мощность ПЧ ≤55кВт) 0,0001Ω-6,5535 Ом (мощность ПЧ >55кВт)	Настр. параметр	◎
A2-09	Взаимноиндуктивное сопротивление обмоток статора и ротора	0,01мН-655,35мН (мощность ПЧ ≤55кВт) 0,001мН-65,535Мн (мощность ПЧ >55кВт)	Настр. параметр	◎
A2-10	Ток холостого хода	0,1мН-6553,5мН (мощность ПЧ ≤55кВт) 0,01мН-655,35мН (мощность ПЧ >55кВт)	Настр. параметр	◎
A2-11 ~15	Зарезервировано	0,01А-F2-03 (мощность ПЧ ≤55кВт) 0,1А-F2-03 (мощность ПЧ >55кВт)		



A2-16	Ном. коэф. мощности АД	0,001-1,000	0,850	☉
A2-17	Количество меток энкодера	1-65535	1024	☉
A2-18	Тип энкодера	0: ABZ инкрементальный энкодер 2: Абсолютный энкодер	0	☉
A2-19	Зарезервировано	0: Прямая 1: Обратная		
A2-20	Последовательность фаз энкодера	0-359,9°	0	☉
A2-21	Угол установки энкодера	1-1000	0,00	☉
A2-24	Пары полюсов вращающегося трансформатора	0,0: Нет действий 0,1-10 с	1	☉
A2-25	Время обнаружения потери ОС по скорости (Зарезервировано)	0: Не определять 1: Частичная статическая идентификация 2: Полная динамическая идентификация 3: Статическая полная идентификация	0.0	☉
A2-26	Определение параметров двигателя	0: Не определять 1: Частичная статическая идентификация 2: Полная динамическая идентификация 3: Статическая полная идентификация	0	☉
A3 Параметры векторного управления двигателя 2				
Функц. код	Название параметра	Диапазон настройки	По умол.	Св-во
A3-00	Пропорциональная составляющая контура скорости 1	1-100	30	○
A3-01	Постоянная времени интегрирования в контуре скорости 1	0,01-10,00с	0,50 с	○
A3-02	Нижняя частота переключения 1	0,00 Гц-A3-05	5,00 Гц	○
A3-03	Пропорциональная составляющая контура скорости 2	1-100	20	○
A3-04	Постоянная времени интегрирования в контуре скорости 2	0,01-10 с	1 с	○
A3-05	Верхняя частота переключения 2	A3-02-макс. частота	10,00 Гц	○
A3-06	Коэффициент компенсации скольжения в режиме векторного управления	0%-200%	100%	○



A3-07	Постоянная времени фильтра контура скорости (бездатчиковый векторный режим)	0,000-0,100 с	0,015 с	○
A3-09	Источник задания верхнего предела момента при движении вперед	0: Параметр A3-10 1: A11 2: A12 3: Зарезервировано 4: Импульсный задатчик 5: Интерфейс 6: MIN (A11, A12) 7: MAX (A11, A12) Диапазон настройки в соответствии с A3-10	0	○
A3-10	Задание верхнего предела момента	0%-300,0%	150,0%	○
A3-11	Источник задания верхнего предела момента в генераторном режиме	0: Параметр A3-12 1: A11 2: A12 3: Зарезервировано 4: Импульсный задатчик 5: Интерфейс 6: MIN (A11, A12) 7: MAX (A11, A12) Диапазон настройки в соответствии с A3-12	0	○
A3-12	Задание верхнего предела момента в генераторном режиме	0%-200,0%	150,0%	○
A3-13	Настройка пропорционального коэф. намагничивания	0-60000	2000	○
A3-14	Настройка интегрального коэф. намагничивания	0-60000	1300	○
A3-15	Настройка пропорционального коэф. момента	0-60000	2000	○
A3-16	Настройка интегрального коэф. момента	0-60000	1300	○
A3-17	Интегральное разделение контура скорости	0: Отключено 1: Включено	0	○
A3-18	Коэф. скольжения при низкой частоте	0,01-2,00	1,00	○
A3-19	Бросок момента на низкой частоте	LED разряд десятков и единиц: бросок момента 1 (0-39) LED разряд тысяч и сотен: бросок момента 2 (0-49)	0000	○
A3-20	Частота среза пониженной частоты	0-макс. частота	5,00 Гц	○
A3-21	Коэф. усиления регулировки потока	0,1-8,0	2,0	○
A4 Двигатель 2 Параметры регулировочной характеристики (В/Гц кривой) ПЧ				
Функц. код	Название параметра	Диапазон настройки	По умол.	Св-во



A4-00	Настройка В/Гц кривой	0: Линейная В/Гц кривая 1: Многоступенчатая В/Гц кривая 2: Квадратичная В/Гц кривая 3: 1.2# Квадратичная В/Гц кривая 4: 1.4# Квадратичная В/Гц кривая 5: 1.6# Квадратичная В/Гц кривая 6: 1.8# Квадратичная В/Гц кривая 7: Настраиваемая В/Гц кривая(разделенная полностью) 8: Настраиваемая В/Гц кривая(разделенная частично)	0	☉
A4-01	Повышение момента	0: Автоматическое повышение 1 1: Ручное управление 2: Автоматическое повышение 2	2	☉
A4-02	Ручное повышение момента	0,0%-30,0%	Зависит от модели	○
A4-03	Частота отсечки ручного повышения момента	0 Гц- макс. частота	50,00 Гц	☉
A4-04	Частота 1	0,00 Гц-A4-06	0,00 Гц	☉
A4-05	Напряжение 1	0,0%-100,0%	0,0%	☉
A4-06	Частота 2	A4-04-A4-08	0,00 Гц	☉
A4-07	Напряжение 2	0,0%-100,0%	0,0%	☉
A4-08	Частота 3	A4-06- Номинальная частота двигателя (A2-04)	0,00 Гц	☉
A4-09	Напряжение 3	0,0%-100,0%	0,0%	☉
A4-10	Компенсация скольжения	0,0%-200,0%	0,0%	○
A4-12	Коэффициент подавления колебаний	0-100	30	○
A4-14	Источник разделенной В/Гц кривой	0: Цифровая настройка (A4-15) 1: AI1 2: AI2 3: Реверс 4: Импульсный задатчик 5: Несколько заданий 6: ПЛК 7: ПИД-регулятор 8: Интерфейс Прим.: 100% относится к номинальному напряжению двигателя	0	○
A4-15	Разделенное напряжение	0 В-Номинальное напряжение двигателя	0 В	○
A4-16	Время нарастания напряжения	0,0-1000,0 с Прим.: Обозначает время нарастания от 0В до номинального напряжения двигателя	5,0 с	○
A4-17	Время уменьшения напряжения	0,0с-1000,0с Прим.: Обозначает время изменения номинального напряжения двигателя до 0 В.	5,0 с	○
A4-18	Режим выключения полностью разделенной В/Гц кривой	0: Частота и напряжение снижаются до 0 независимо 1: После снижения напряжения до 0, частота снова снижается	0	☉
A4-19	Постоянная времени фильтра скольжения	0,1-5,0 с	0,1 с	○
A4-20	Задержка компенсации скольжения	0,00-5,00 с	0,20 с	○
A4-21	Задержка автоматического повышения момента	0,1-5 с	1,0 с	○
A4-22	Коэффициент автоматического повышения момента	0,0%-50,0%	0,0%	○



b0 Пользовательские коды функций				
Функц. код	Название параметра	Диапазон настройки	По умол.	Св-во
b0-00	Пользовательский код 0		F0.00	○
b0-01	Пользовательский код 1		F0.01	○
b0-02	Пользовательский код 2		F0.02	○
b0-03	Пользовательский код 3		F0.09	○
b0-04	Пользовательский код 4		F0.18	○
b0-05	Пользовательский код 5		F0.19	○
b0-06	Пользовательский код 6		F4.00	○
b0-07	Пользовательский код 7		F4.01	○
b0-08	Пользовательский код 8		F5.01	○
b0-09	Пользовательский код 9		F5.02	○
b0-10	Пользовательский код 10		F5.03	○
b0-11	Пользовательский код 11		F6.02	○
b0-12	Пользовательский код 12		F6.03	○
b0-13	Пользовательский код 13		FF.06	○
b0-14	Пользовательский код 14		FF.06	○
b0-15	Пользовательский код 15		FF.06	○
b0-16	Пользовательский код 16		FF.06	○
b0-17	Пользовательский код 17		FF.06	○
b0-18	Пользовательский код 18		FF.06	○
b0-19	Пользовательский код 19		FF.06	○
b0-20	Пользовательский код 20		FF.06	○
b0-21	Пользовательский код 21		FF.06	○
b0-22	Пользовательский код 22		FF.06	○
b0-23	Пользовательский код 23		FF.06	○



b0-24	Пользовательский код 24		FF.06	○
b0-25	Пользовательский код 25		FF.06	○
b0-26	Пользовательский код 26		FF.06	○
b0-27	Пользовательский код 27		FF.06	○
b0-28	Пользовательский код 28		FF.06	○
b0-29	Пользовательский код 29		FF.06	○
b0-30	Пользовательский код 30		FF.06	○
b0-31	Пользовательский код 31		FF.06	○

U0 Мониторинг параметров		
U0-00	Текущая частота (Гц)	0,01 Гц
U0-01	Заданная частота (Гц)	0,01 Гц
U0-02	Напряжение ЗПТ (В)	0,1 В
U0-03	Выходное напряжение (В)	1 В
U0-04	Выходной ток (А)	0,01 А
U0-05	Выходная мощность (кВт)	0,1 кВт
U0-06	Выходной момент (%)	0,10%
U0-07	Состояние Цв.Вх. DI	1
U0-08	Состояние Цф.Вых. DO	1
U0-09	Напряжение Ан.Вх. AI1 (В)	0,01 В
U0-10	Напряжение Ан.Вх. AI2 (В)	0,01 В
U0-11	Зарезервировано	
U0-12	Значение счетчика	1
U0-13	Длина	1
U0-14	Скорость нагрузки	1
U0-15	Задание ПИД-регулятора	1
U0-16	Обратная связь ПИД-регулятора	1
U0-17	Состояние ПЛК	1
U0-18	Частота импульсного входа (Гц)	0,01 кГц
U0-19	Обратная связь по скорости (Гц, знаковый)	0,1 Гц
U0-20	Заданный момент	0,10%
U0-21	Напряжение AI1 до коррекции	0,001 В
U0-22	Напряжение AI2 до коррекции	0,001 В
U0-23	Текущая частота вращения	1 об/мин
U0-24	Линейная скорость	1 м/мин



U0-25	Текущее время включения	1 мин
U0-26	Текущая наработка	0,1 мин
U0-27	Входная частота импульсного входа	1 Гц
U0-28	Заданное значение интерфейса	0,01%
U0-29	Обратная связь энкодера (Гц, знаковый)	0,01 Гц
U0-30	Основная частота А	0,01 Гц
U0-31	Дополнительная частота В	0,01 Гц
U0-32	Просмотр любого адреса памяти	1
U0-34	Температура двигателя	1
U0-35	Добавочная наработка	0,1 мин.
U0-36	Положение абсолютного энкодера	1
U0-37	Угол коэффициента мощности	0,1°
U0-38	Положение инкрементального энкодера	1
U0-39	Заданное напряжение разделенной В/Гц	1 В
U0-40	Выходное напряжение разделенной В/Гц	1 В
U0-41	Отображение статуса входа Цф.Вх. DI	1
U0-42	Отображение статуса входа Цф.Вых. DO	1
U0-43	Отображение функционального статуса 1 Цф.Вх. DI (параметр 01-40)	1
U0-44	Отображение функционального статуса 2 Цф.Вх. DI (Параметр 41-80)	1
U0-45	Текущая неисправность	1
U0-46	Компенсация момента	0,10%
U0-62	Напряжение потенциального трансформатора (В)	0,01 В
U0-63	Напряжение до коррекции потенциального трансформатора (В)	0,001 В



Глава 6. Ошибки и аварии

6.1. Ошибки и их устранение

ПЧ серии PFD80 имеет различные функции защиты и предупреждения. В случае возникновения неисправности возникнет ошибка. Перед тем как обращаться к производителю, рекомендуется проанализировать возникшую ситуацию, выяснить причину и попытаться найти решение, опираясь на информацию, приведенную в данной главе.

Если пользователь не смог устранить проблему самостоятельно, рекомендуется обратиться непосредственно к своему дилеру или в нашу компанию.

Если во время работы ПЧ или в момент подачи энергии возникает ошибка, на дисплее или панели управления ПЧ появится код ошибки. В данный момент выходные сигналы отключаются, на панели отображается код текущей ошибки.

Описание ошибок и пути их решения представлены в таблице ниже:

Код	Тип ошибки	Возможные причины	Решение
Err.01	Перегрузка по току во время разгона (аппаратно)	<ol style="list-style-type: none"> 1. Время разгона слишком короткое. 2. Параметры двигателя не корректны. 3. Напряжение сети слишком мало. 4. Мощность ПЧ слишком мала. 5. неподходящая В/Гц кривая. 6. Сработала защита по КЗ 	<ol style="list-style-type: none"> 1. Увеличить время разгона. 2. Произвести автонастройку параметров двигателя. 3. Проверить входное напряжение сети. 4. Выбрать ПЧ с большей мощностью. 5. Отрегулировать В/Гц кривую. 6. Проверить цепь или модуль ПЧ на наличие повреждений
Err.02	Перегрузка по току во время торможения (аппаратно)	<ol style="list-style-type: none"> 1. Время торможения слишком короткое. 2. Момент инерции слишком велик. 3. Мощность преобразователя слишком мала. 4. Сработала защита по КЗ 	<ol style="list-style-type: none"> 1. Увеличить время торможения. 2. Добавить внешний тормозной блок. 3. Выбрать ПЧ с большей мощностью. 4. Проверить цепь или модуль ПЧ на наличие повреждений
Err.03	Перегрузка по току во время работы на постоянной скорости (аппаратно)	<ol style="list-style-type: none"> 1. Резкое увеличение нагрузки на валу двигателя. 2. Напряжение сети слишком мало. 3. Мощность преобразователя слишком мала. 4. Сработала защита по КЗ 	<ol style="list-style-type: none"> 1. Проверить нагрузку или уменьшить уровень наброса. 2. Проверить входное напряжение сети. 3. Выбрать ПЧ с большей мощностью. 4. Проверить цепь или модуль ПЧ на наличие повреждений
Err.04	Перегрузка по току во время разгона (программно)	<ol style="list-style-type: none"> 1. Время разгона слишком короткое. 2. Параметры двигателя некорректны. 3. Напряжение сети слишком мало. 4. Мощность преобразователя слишком мала. 5. неподходящая В/Гц кривая. 	<ol style="list-style-type: none"> 1. Увеличить время разгона 2. Произвести автонастройку параметров двигателя. 3. Проверить входное напряжение сети. 4. Выбрать ПЧ с большей мощностью. 5. Отрегулировать В/Гц кривую, отрегулировать бросок момента



Компания оставляет за собой право вносить конструктивные изменения.

АДЛ — производство и поставки оборудования для инженерных систем

Тел.: +7 (495) 937-89-68, +7 (495) 221-63-78

E-mail: info@adl.ru www.adl.ru Интернет-магазин: www.valve.ru

Err.05	Перегрузка по току во время торможения (программно)	<ol style="list-style-type: none"> 1. Время торможения слишком короткое. 2. Момент инерции слишком велик. 3. Мощность преобразователя слишком мала 	<ol style="list-style-type: none"> 1. Увеличить время торможения. 2. Добавить внешний тормозной блок. 3. Выбрать ПЧ с большей мощностью.
Err.06	Перегрузка по току во время работы на постоянной скорости (программно)	<ol style="list-style-type: none"> 1. Произошел наброс нагрузки или ненормальное ее изменение. 2. Напряжение сети слишком мало. 3. Мощность преобразователя слишком мала 	<ol style="list-style-type: none"> 1. Проверить нагрузку или уменьшите уровень наброса. 2. Проверить входное напряжение сети. 3. Выбрать ПЧ с большей мощностью.
Err.07	Перенапряжение во время разгона	<ol style="list-style-type: none"> 1. КЗ выходных цепей ПЧ 2. Отсутствуют параметры идентификации при векторном режиме управления 3. Пониженное напряжение 4. Наброс нагрузки при разгоне 5. Мощность преобразователя слишком мала 	<ol style="list-style-type: none"> 1. Исключить внешние неисправности. 2. Произвести настройку параметров двигателя. 3. Установить напряжение в допустимом пределе 4. Исключить наброс нагрузки 5. Выбрать ПЧ с большей мощностью
Err.08	Перенапряжение во время торможения	<ol style="list-style-type: none"> 1. Высокое входное напряжение 2. В процессе разгона, действует сила, разгоняющая двигатель 3. Время торможения слишком короткое. 4. Не установлен тормозной модуль и тормозной резистор 	<ol style="list-style-type: none"> 1. Установить напряжение в допустимом пределе 2. Исключить внешнюю силу или установить тормозной резистор 3. Увеличить время торможения. 4. Установить тормозной модуль и тормозной резистор
Err.09	Перенапряжение во время работы на постоянной скорости	<ol style="list-style-type: none"> 1. Высокое входное напряжение 2. В процессе торможения, действует внешняя сила 3. Время торможения слишком короткое. 4. Не установлен тормозной модуль и тормозной резистор 	<ol style="list-style-type: none"> 1. Установить напряжение в допустимом пределе 2. Исключить внешнюю силу или установить тормозной резистор 3. Увеличить время торможения 4. Установить тормозной модуль и тормозной резистор
Err.10	Недостаточный уровень напряжения в звене постоянного тока	<ol style="list-style-type: none"> 1. Кратковременная неисправность питания 2. Напряжение на входе ПЧ не соответствует техническим требованиям 3. Аномальное напряжение ЗПТ 4. Неисправность выпрямителя и буферного сопротивления 5. Неисправность силовой платы 6. Неисправность панели управления 	<ol style="list-style-type: none"> 1. Сброс неисправности 2. Настроить напряжение в допустимом пределе 3. Обратиться за технической поддержкой 4. Обратиться за технической поддержкой 5. Обратиться за технической поддержкой 6. Обратиться за технической поддержкой



Err.11	Перегрузка двигателя	<ol style="list-style-type: none"> 1. Неверно установлен параметр F8-01 2. Блокировка двигателя или превышение нагрузки 3. Мощность преобразователя слишком мала 	<ol style="list-style-type: none"> 1. Входное напряжение вне допустимого предела 2. Неисправность силовой платы 3. Неисправность молниезащиты 4. Неисправность платы управления
Err.12	Перегрузка ПЧ	<ol style="list-style-type: none"> 1. Блокировка двигателя или превышение нагрузки 2. Мощность преобразователя слишком мала 	<ol style="list-style-type: none"> 1. Снизить нагрузку и проверить двигатель и механизмы 2. Выбрать ПЧ с большей мощностью
Err.13	Потеря фазы на входе	<ol style="list-style-type: none"> 1. Входное напряжение вне допустимого предела 2. Неисправность силовой платы 3. Неисправность молниезащиты 4. Неисправность платы управления 	<ol style="list-style-type: none"> 1. Проверить и исключить проблемы во внешней цепи 2. Обратиться за технической поддержкой 3. Обратиться за технической поддержкой 4. Обратиться за технической поддержкой
Err.14	Потеря фазы на выходе	<ol style="list-style-type: none"> 1. Неисправность подключения двигателя к ПЧ 2. Дисбаланс фаз на выходе 3. Неисправность силовой платы 4. Неисправность модуля 	<ol style="list-style-type: none"> 1. Исключить внешние неисправности 2. Проверить трехфазную обмотку двигателя и ликвидировать неисправность 3. Обратиться за технической поддержкой 4. Обратиться за технической поддержкой
Err.15	Перегрев модуля	<ol style="list-style-type: none"> 1. Высокая температура окружающей среды 2. Воздушный канал забит 3. Вентилятор поврежден 4. Повреждение модуля тепловой защиты 5. Повреждение модуля инвертора 	<ol style="list-style-type: none"> 1. Улучшить теплоотвод из помещения 2. Почистить воздушный канал 3. Заменить вентилятор 4. Заменить терморезистор 5. Заменить модуль инвертора
Err.16	Превышение тока во время работы	<ol style="list-style-type: none"> 1. Слишком низкий предел тока 	<ol style="list-style-type: none"> 1. Проверить настройки параметров FB-27- FB-28 и F2-03
Err.17	Внешняя ошибка	<ol style="list-style-type: none"> 1. На вход DI поступает сигнал внешней ошибки 2. Внешняя ошибка на виртуальном входе Ю 	<ol style="list-style-type: none"> 1. Перезапуск 2. Перезапуск
Err.18	Ошибка связи	<ol style="list-style-type: none"> 1. ПК не работает 2. Неисправность линии связи 3. Параметры платы интерфейса F0-23 настроены неправильно 4. Параметры интерфейса Fd настроены неправильно 	<ol style="list-style-type: none"> 1. Проверить подключение к ПК 2. Проверить линии связи 3. Правильно настроить тип платы интерфейса 4. Правильно настроить параметры интерфейса
Err.19	Обрыв в цепи управления	<ol style="list-style-type: none"> 1. Неисправность коннектора 2. Неисправность силовой платы 	<ol style="list-style-type: none"> 1. Заменить коннектор 2. Заменить силовую плату
Err.20	Ошибка автоматической инициализации параметров двигателя	<ol style="list-style-type: none"> 1. Параметры двигателя не соответствуют шильдику 2. Время автоматической инициализации параметров слишком велико 	<ol style="list-style-type: none"> 1. Ввести параметры в соответствии с шильдиком двигателя. 2. Проверить подключение двигателя и настройку параметров
Err.21	Ошибка чтения записи EEPROM	<ol style="list-style-type: none"> 1. Повреждение платы EEPROM 	<ol style="list-style-type: none"> 1. Заменить плату управления



Err.22	Ошибка определения обрыва	1. Обрыв на выходе 2. Верхний предел частоты слишком низкий, параметр A0-21 слишком мал 3. При отсутствии необходимости в определении обрыва, A0-21 содержит ненулевое значение, и фактическая выходная частота достигает верхнего предела.	1. Ликвидировать обрыв 2. Установить подходящие параметры верхнего предела частоты и A0-21 3. Установить в A0-21 значение 0
Err.23	Обрыв линии обратной связи ПИД-регулятора	1. Обратная связь ПИД-регулятора меньше, чем параметр FA-26	1. Проверить сигнал обратной связи ПИД-регулятора или правильно настроить параметр FA-26
Err.24	КЗ двигателя на землю	1. Произошло КЗ на землю одной из фаз (U, V, W)	1. Заменить кабель или двигатель
Err.27	Достигнуто время наработки ПЧ	1. Достигнуто время работы ПЧ	1. Использовать функцию инициализации параметра для очистки записанного сообщения
Err.28	Достигнуто время нахождения ПЧ под напряжением	1. Достигнуто время нахождения ПЧ под напряжением	1. Произвести настройку заново
Err.29	Перегрев буферного контактора	1. Колебания питающего напряжения слишком велики	1. Добавить входной реактор, чтобы обеспечить стабильность входного напряжения
Err.32	Ошибка обратного вращения энкодера	1. Последовательность энкодера противоположна направлению вращения двигателя	1. Изменить последовательность фаз энкодера или поменять местами 2 фазы двигателя
Err.35	Пользовательская неисправность 1	1. На вход DI поступает сигнал пользовательской неисправности 1 2. На виртуальный вход IO поступает сигнал пользовательской неисправности 1	1. Перезапуск 2. Перезапуск
Err.36	Пользовательская неисправность 2	1. На вход DI поступает сигнал пользовательской неисправности 2 2. На виртуальный вход IO поступает сигнал пользовательской неисправности 2	1. Перезапуск 2. Перезапуск
Err.37	Недогрузка	1. Рабочий ток ПЧ меньше заданного значения F8-16	1. Проверить все ли в порядке с нагрузкой или задать подходящие параметры на ПЧ
Err.38	Превышение времени максимального кратковременного тока	1. Слишком большая нагрузка или блокировка двигателя 2. Мощность преобразователя слишком мала	1. Снизить нагрузку и проверить двигатель и механизмы 2. Выбрать ПЧ с большей мощностью
Err.39	Смена двигателя во время работы	1. Произошла смена двигателя во время работы ПЧ	1. Производить смену двигателей после остановки ПЧ
Err.40	Отклонение скорости слишком велико	1. Неверные параметры энкодера 2. Не определены параметры двигателя 3. Отклонение скорости слишком велико, параметры F8-22 и F8-23 настроены неподходящим образом	1. Правильно настройте параметры энкодера 2. Провести настройку параметров двигателя 3. Настроить параметры в соответствии с условиями работы



Err.41	Превышение скорости двигателя	1. Неверные параметры энкодера 2. Не определены параметры двигателя 3. Отклонение скорости слишком велико, параметры F8-20 и F8-21 настроены неподходящим образом	1. Правильно настройте параметры энкодера 2. Провести настройку параметров двигателя 3. Настроить параметры в соответствии с условиями работы
Err.43	Неисправность, определенная производителем		1. Обратиться к поставщику
Err.90	Неисправность подключения панели управления	1. Плохой контакт коннектора панели управления 2. Повреждение панели управления	1. Повторно подключить панель управления 2. Обратиться к поставщику

6.2. Распространенные неисправности и решения

No	Неисправность	Возможные причины	Решение
1	Не работает дисплей после включения питания	Отсутствует питание или напряжение слишком низкое	Проверить питающую сеть
		Неисправность цепей питания силовой платы ПЧ	Проверить напряжение ЗПТ
		Повреждено соединение между силовой платой и панелью управления	Переподключить кабель 26/34PIN и сетевой кабель 8PIN
		Буферное сопротивление повреждено	Обратиться к поставщику
		Неисправность платы управления, панели управления Выпрямитель поврежден	
2	Срабатывание автоматического выключателя	КЗ на входе ПЧ или утечка на землю	Проверить кабели питания
		Выпрямитель поврежден	Обратиться к поставщику
3	Ошибка "ERR.24" при включении питания	КЗ двигателя и кабелей двигателя	Измерить изоляцию двигателя и кабелей
		Повреждение ПЧ	Обратиться к поставщику
4	Ошибка "ERR.13" при включении питания	Неплотный контакт кабелей питания ПЧ	Проверить контакт клемм подключения кабелей питания
		Повреждение ПЧ	Обратиться к поставщику



5	Двигатель не вращается после запуска ПЧ	Механическое оборудование	Проверить отсутствие блокировки механизма
		Двигатель и кабели двигателя	Убедиться в правильности подключения кабелей двигателя
		Плохое соединение между платой управления и силовой платой	Переподключить кабель, убедиться, что кабель прочный
		Неисправность силовой платы	Обратиться к поставщику
		Ошибки настройки параметров ПЧ	Сброс к заводским параметрам, настройка параметров; Если двигатель соединен с энкодером, проверить правильность ном. частоты двигателя, номинальной скорости и параметров энкодера; Проверить, что параметры F0-00 и F0-01 установлены правильно
6	Ошибка "ERR.15"	Слишком большая несущая частота	Уменьшить несущую частоту (A1-00)
		Вентилятор поврежден или воздушный канал забит	Заменить вентилятор, очистить воздушный канал
		Внутренние компоненты ПЧ повреждены	Обратиться к поставщику
7	ПЧ регулярно выдает ошибки по превышению тока или напряжения	Неверные параметры двигателя	Настроить параметры двигателя или провести автонастройку
		Неподходящее время разгона и останова	Установить подходящее время разгона и останова
		Колебания нагрузки	Обратиться к поставщику
8	Цф.Вход DI отключен	Ошибки настройки параметров	Проверить группу параметров F5
		Сигнал внешней ошибки	Переподключить внешний сигнальный кабель
		Код набора DI платы расширения	Проверить код входа DI
		Неисправность платы управления/платы расширения	Обратиться к поставщику





Компания оставляет за собой право вносить конструктивные изменения.

АДЛ — производство и поставки оборудования для инженерных систем

Тел.: +7 (495) 937-89-68, +7 (495) 221-63-78

E-mail: info@adl.ru www.adl.ru Интернет-магазин: www.valve.ru



125040,
г. Москва, п/я 47

Тел.:(495) 937 8968, 221 6378
Факс: (495) 933 8501/02

E-mail: info@adl.ru www.adl.ru
Интернет-магазин: www.valve.ru

Полное руководство по эксплуатации вы можете скачать на сайте www.adl.ru

При необходимости, производитель оставляет за собой право вносить в данное руководство изменения, без уведомления заказчика.

РЭО 29.06.22