

## ФУТЕРОВАННАЯ ТРУБОПРОВОДНАЯ АРМАТУРА SWISSFLUID (Швейцария)

### Клапан для отбора проб серии SIV-PI с поршневым инжектором

#### Применение

Инжекторы поршневого типа SSO-PI идеально подходят для установки на клапаны отбора проб серии SIV для безопасного, изолированного и демонстрационного отбора проб химически и коррозионно-агрессивных, токсичных жидкостей из трубопроводов, находящихся под давлением или под вакуумом без каких-либо остановок технологического процесса.

#### Технические характеристики

Условный диаметр	15–150 мм
Рабочее давление	0,1 кПа – 1,0 МПа (для среды) до 0,3 МПа (для возобновления питания)
Рабочая температура	–40...+230 °С
Фланцы согласно DIN	PN 1,0/1,6 МПа соотв. ANSI 150 lbs
Варианты управления	рычаг, штурвал с пружинным возвратом

#### Возможные исполнения

Корпус	нерж. стали 1.4408 или 1.4404
Футеровка	PFA, PFA-AS (антистатический), исполнение без футеровки
Уплотнение штока	PTFE

#### Принцип действия

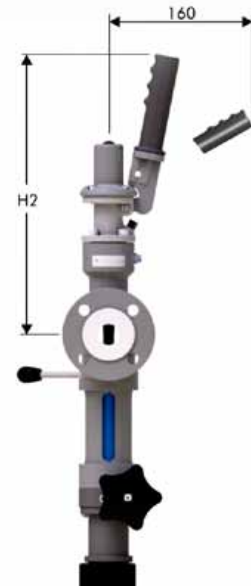
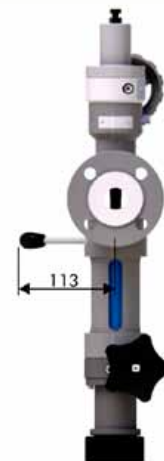
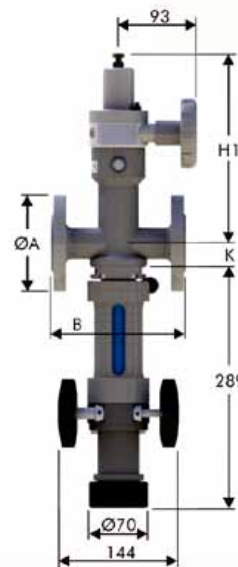
Клапаны для отбора проб SIV-PI представляют собой присоединенные поршневые инжекторы серии SSO-PI к клапанам серии SIV со специальным соединительным адаптером. Особенность конструкции соединения инжектора с клапаном позволяет осуществлять безопасный отбор пробы объемом 100 мл без остановки технологического процесса. Поршень инжектора с вертикальным ходом позволяет осуществлять как отбор, так и возврат пробы объемом до 100 мл в при давлении среды не более 5 бар. Дополнительным преимуществом клапанов SIV-PI является возможность герметичного и безопасного отбора газообразных сред. Контакт среды с окружающей средой при этом отсутствует.

Стандартное исполнение инжектора представляет собой конструкцию с ответственными деталями из нержавеющей стали 316, футерованной PFA (перфторалкоксил) или полностью нержавеющей исполнением без футеровки. В сочетании с поршневым инжектором применимы клапаны отбора проб лишь особенной ориентации. Клапаны этой серии снабжены специальным соединительным адаптером под инжектор.

По запросу инжекторы могут быть выполнены из различных материалов и специальных размеров.

#### Габаритные размеры по стандартам DIN/ ASME, (мм)

DN		A	B (DIN)	H1	H2	K	Масса, (кг)	
мм	дюймы						Меж-фланц.	Фланцевый
15	1/2"	95/95	160/160	246	353	27	8,0	8,0
20	3/4"	105/105	160/160	246	353	27	8,0	8,0
25	1"	115/108	160/165	240	347	33	9,0	9,2
40	1 1/2"	150/127	200/165	247	355	40	11,2	10,5
50	2"	165/152	230/178	254	361	47	12,5	11,5
80	3"	200/190	310/203	268	388	61	17,7	15,0
100	4"	220/229	350/229	280	405	73	23,0	21,0
150	5"	285/279	480/267	303	429	96	31,6	27,0
200	6"	340/343	600/292	328	454	121	50,0	45,0



## ФУТЕРОВАННАЯ ТРУБОПРОВОДНАЯ АРМАТУРА SWISSFLUID (Швейцария)

### Конструкция клапана и его возможности

Корпус и шток сделаны из нерж. стали нержавеющей стали 316 (CF-8M) или 316L (CF-3M), полностью покрытые футеровкой из PFA/PFA-AS (антистатический). Возможно исполнение клапанов без покрытия.

Помимо жидкостей через клапан в поршневой инжектор могут пропускаться газообразные среды. Стекло из боросиликата, усиленное кожухом из нержавеющей стали, допускает визуальный контроль в процессе отбора / накопления пробы.

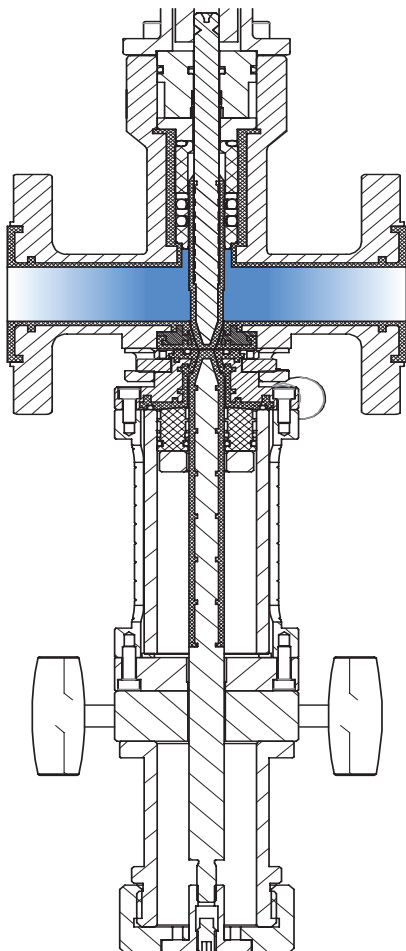
Для максимальной стойкости к агрессивному воздействию коррозии клапаны SIV-PI могут быть отлиты полностью из специальных металлических сплавов — титана Grade 2 (3.7035), Inconel и Hastelloy C.

По запросу возможна поставка клапанов SIV-PI с компактным защитным кейсом для транспортировки поршневого инжектора SSO-PI, адаптера под инжектор, а также аксессуаров / доп. опций.

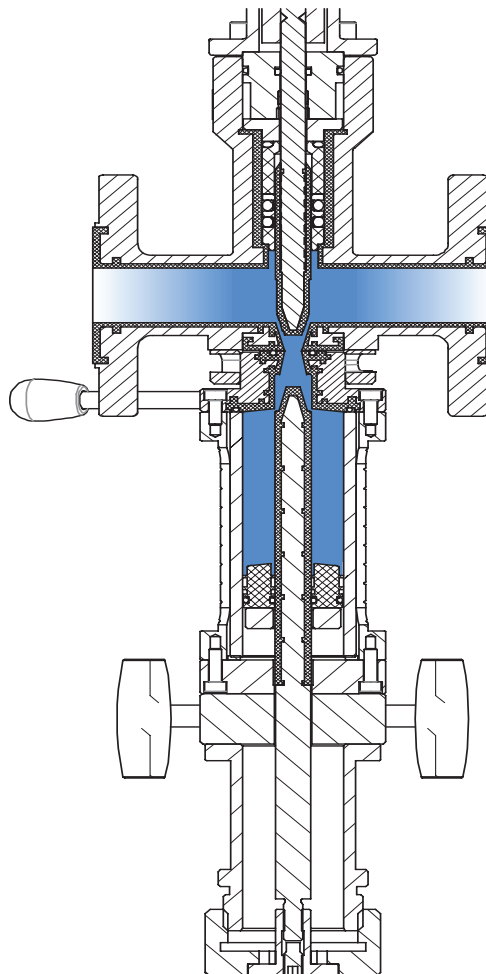


## ФУТЕРОВАННАЯ ТРУБОПРОВОДНАЯ АРМАТУРА SWISSFLUID (Швейцария)

Клапан и инжектор для отбора проб  
в закрытом положении



Клапан и инжектор для отбора проб  
в открытом положении



Клапан отбора проб может быть в любом положении, независимо от положения инжектора SSO-PI



Кейс из пропилена (PP) с:

- поршневым инжектором, PFA / 100 мл;
- покрытием из SS 316L;
- заглушкой из PTFE-T.



Клапан с заглушкой  
из нерж. ст. 316SS