

ОРОСИТЕЛИ

Ороситель спринклерный 3/4", К-200, розеткой вниз, модель JL-14 ESFR



Описание

Быстродействующий ороситель JL-14 ESFR для раннего подавления огня. Предназначен для использования в помещениях, в которых осуществляется хранение наиболее распространенных пакетированных и штабелированных (на поддонах) материалов, включая коробки с пенопластовой и невспененной пластиковой упаковкой. А также на открытых однорядных, двухрядных, многорядных и переносных стеллажах.

Принцип работы

Рабочим механизмом является надежная плавкая вставка. Во время пожара температура окружающей среды повышается, расплавля вставку. Когда температура окружающей среды достигает расчетной температуры, вставка разрушается. В результате отверстие оросителя освобождается от уплотняющих деталей, вода поступает на розетку оросителя, которая разбрызгивает ее, локализуя и ликвидируя возгорание.

Технические характеристики

Средняя интенсивность орошения при высоте установки 2,5 м и рабочем давлении P 0,1 (0,3) МПа — не менее 0,25 (0,42), дм³/с × м².

Таблица температур

Тип	t срабатывания		t макс. окр. среды		Цвет рамки
	°F	°C	°F	°C	
Обычный	165	74	100	38	Бесцветный
Средний	212	100	150	66	Белый

Сертификаты соответствия

Соответствует требованиям технического регламента пожарной безопасности (Федеральный закон от 22.07.2008 №123-ФЗ), UL, FM, LPCB, VdS.

Пример заказа

Ороситель 3/4", RA1812, К-200, бронза, 74 °С.

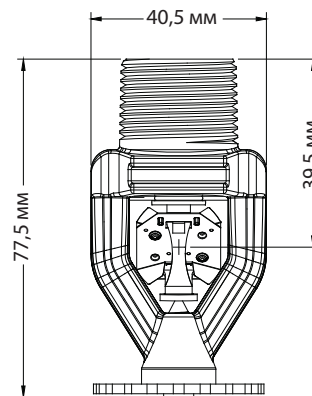
Установка

Ороситель устанавливается в соответствии с паспортом, стандартами по монтажу, нормативами и требованиями соответствующих органов.

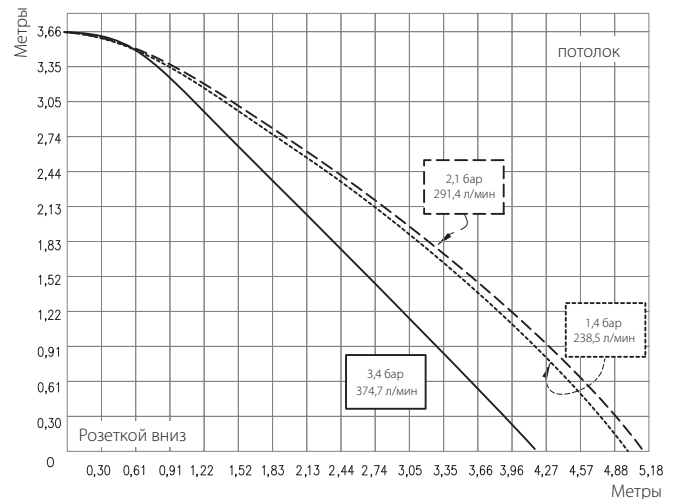
Минимальное расстояние между оросителями 2,4 м.

Расстояние от дефлектора до потолка 152–356 мм.

Для монтажа/демонтажа используйте только ключ модели J1. Прикладывайте усилие 19-27,1 Нм.



Карта орошения (RA1812)



Модель	Описание
RA1812	Ороситель спринклерный розеткой вниз, JL-14 (типа ESFR) 3/4", К-200

