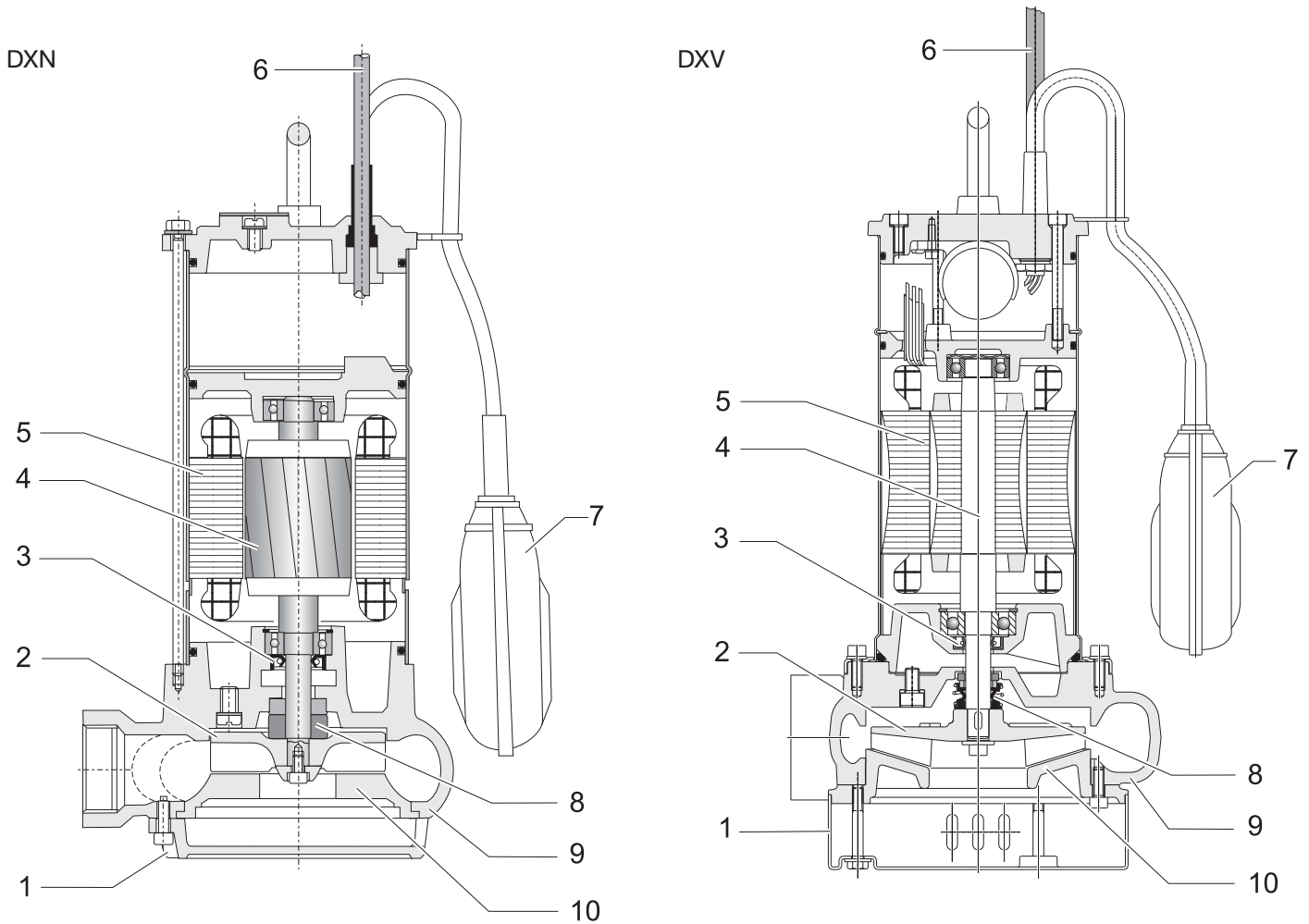


Конструкция и материалы



Поз.	Детали	Материал
1	Приемная сетка	Алюминий
2	Рабочее колесо	Нержавеющая сталь для мод.: DXV09, DXV11 Термопласт. полимер для мод.: DXN03 Чугун для мод: DXN07, DXV09, DXV14
3	Уплотнительное кольцо	Резина
4	Ротор	-
5	Статор	-
6	Кабель электропитания	-
7	Поплавок	-
8	Механический сальник	Стеатит/графит для мод.: DXN03, DXN07 Карбид кремния/карбид кремния для мод.: DXV09, DXV14
9	Корпус насоса	Алюминий для мод.: DXN03 Чугун для мод.: DXN07, DXV09, DXV14
10	Противоизносная пластина	Термопласт. полимер для мод.: DXN03 Чугун для мод.: DXN07, DXV09, DXV14



Компания оставляет за собой право вносить конструктивные изменения.

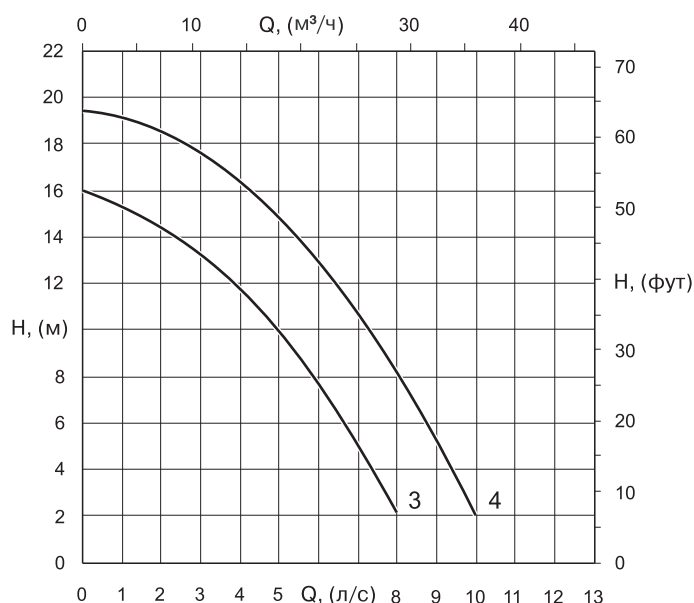
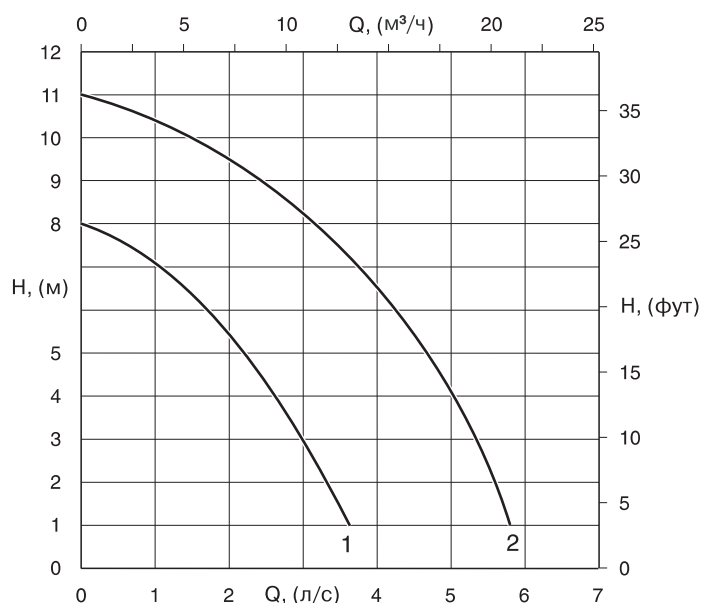
АДЛ — производство и поставки оборудования для инженерных систем

Тел.: +7 (495) 937-89-68, +7 (495) 221-63-78 Факс: +7 (495) 933-85-01/02

E-mail: info@adl.ru www.adl.ru Интернет-магазин: www.valve.ru

DX

Рабочие характеристики



Эксплуатационные характеристики

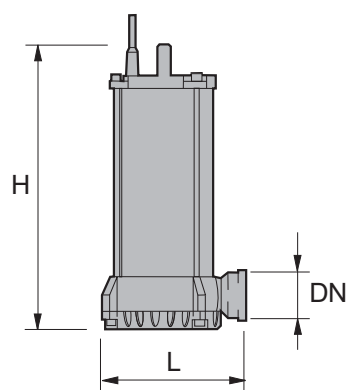
Тип электронасоса	Характеристика №	Номинальная мощность электродвигателя	Патрубок на нагнетании	Производительность, $\frac{\text{л/с}}{\text{м}^3/\text{ч}}$																
				0	0,5	1	1,5	2	2,5	3	3,5	4	4,5	5	5,5	6	7	8	9	10
				0	1,8	3,6	5,4	7,2	9	10,8	12,6	14,4	16,2	18	19,8	21,6	25,2	28,8	32,4	36
		P ₂	DN	Напор, (м)																
		(кВт)	(дюйм)																	
DXN03M/G	1	0,3	G 1 1/4"	8	7,6	7,1	6,3	5,4	4,2	2,9	1,3	-	-	-	-	-	-	-	-	
DXN07M/G	2	0,75	G 1 1/2"	11	10,7	10,4	9,9	9,4	8,8	8,2	7,4	6,5	5,4	4,1	2,4	1	-	-	-	
DXN07T																				
DXV09M/G	3	0,9	G 2"	16	15,6	15,3	14,9	14,4	13,9	13,2	12,5	11,7	10,8	9,9	8,8	7,5	4,9	2,1	-	
DXV09T																				
DXV14M/G	4	1,4	G 2"	19,5	19,3	19,1	18,9	18,5	18,1	17,6	17	16,4	15,6	14,8	14	13	10,6	8,1	5,1	
DXV14T																				

Примечание

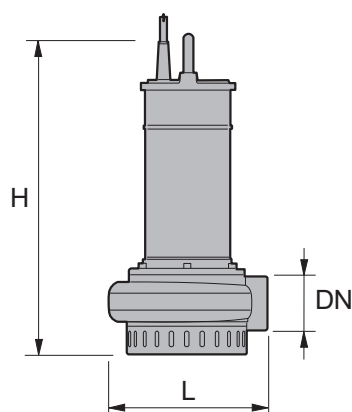
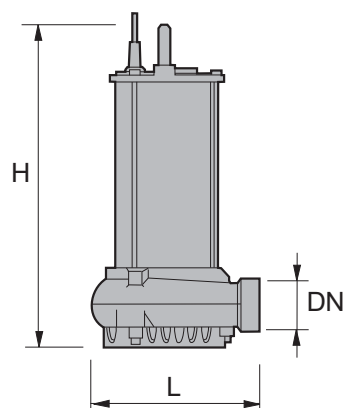
P₂ — номинальная мощность электродвигателя.

Допуск характеристик согласно стандарту UNI/ISO 9906 Annex A.

Полные размеры и масса



DXN03M/G

DXV09M/G
DXV09T
DXV14M/G
DXV14TDXN07M/G
DXN07T

Тип	DN	L	H	Кабель	Масса
	(дюйм)	(мм)		(1)	(кг)
DXN03M/G	G 1 1/4"	170	340	3 x 1 x 5	8
DXN07M/G	G 1 1/2"	190	380		4 x 1 x 5
DXN07T					
DXV09M/G	G 2"	207	425	3 x 1 x 5	16
DXV09T				4 x 1 x 5	16
DXV14M/G	G 2"	207	425	4 x 1,5 x 5	18
DXV14T					18

Технические характеристики

Тип электронасоса	Артикул	Характеристика №	Патрубок на нагнетании DN	Электродвигатель				Кол-во полюсов
				Мощность		Напряжение	Номинальный ток	
				P ₁	P ₂			
				(мм)	(кВт)		U _{сети}	
DXN03M/G	ND09R8023	1	G 1 1/4"	0,55	0,3	230	2,8	2
DXN07M/G	ND09R8025	2	G 1 1/2"	1,1	0,75		4,8	
DXN07T	ND09R8026					230 ₍₃₎ -400	3,1-1,8	
DXV09M/G	ND09R132046	3	G 2"	1,4	0,9	230	5,6	
DXV09T	ND09R221241					230 ₍₃₎ -400	3,4-2	
DXV14M/G	ND09R132047	4	G 2"	1,9	1,4	230	8,8	
DXV14T	ND09R134574					230 ₍₃₎ -400	6,5-3,8	

Примечание

(1) количество кабелей × площадь сечения кабелей, (мм²) × длина кабеля, (м).

(2) номинальный ток, потребляемый при соответствующем напряжении.

(3) 400 В — стандарт, 230 В достигается путем переключения на стандартной клеммной коробке.

P₁ — потребляемая мощность электродвигателя.P₂ — номинальная мощность электродвигателя.

Компания оставляет за собой право вносить конструктивные изменения.

АДЛ — производство и поставки оборудования для инженерных систем

Тел.: +7 (495) 937-89-68, +7 (495) 221-63-78 Факс: +7 (495) 933-85-01/02

E-mail: info@adl.ru www.adl.ru Интернет-магазин: www.valve.ru