

КРАНЫ ШАРОВЫЕ РЕКОС (Испания)

Кран шаровый двухходовой Rekos серий P1, P3, P6, P9, P15, P25

ANSI

Применение

Для использования в химической, нефтехимической, нефтегазовой, пищевой, целлюлозно-бумажной, горнодобывающей, сталелитейной промышленности в паровых и пароконденсатных системах и системах водоснабжения.

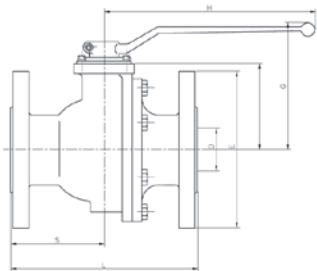
Технические характеристики

Условный диаметр	DN 1/2–12" (до 24" по запросу)
Классы давления ANSI	150–600 Lbs (до 2500 Lbs по запросу)
Рабочая температура	–60...+240 °C*
Строительная длина	ANSI B16.10, API 6D, EN 558-2
Присоединительные фланцы	ANSI B16.5 RF, EN 1759-1
Фланец под привод	ISO 5211
Присоединение	Фланцевое, сварное (по запросу)
Управление	Голый шток, рукоятка, редуктор, пневмопривод, электропривод
Герметичность	Класс «А»

* Зависит от применяемых материалов.

Спецификация (с плавающим шаром и шаром на опоре)

№	Деталь	Материалы	
		P14, P34, P64	P16, P36, P66
1, 2	Корпус	Угл. сталь A216WCC	Нерж. сталь A351 CF8M
3	Шар	Нержержавеющая сталь A351 CF8M	
4	Седло	T, S, R	
5	Шток	Нерж. сталь AISI 316, A182 F51	
7	Уплотнительное кольцо	G	
8	Уплотнение корпуса	T	
9	Уплотнительное кольцо	V	
10	Уплотнение корпуса	G	
11	Болты	Угл. сталь A193 B7M	Нерж. сталь A320 B8M

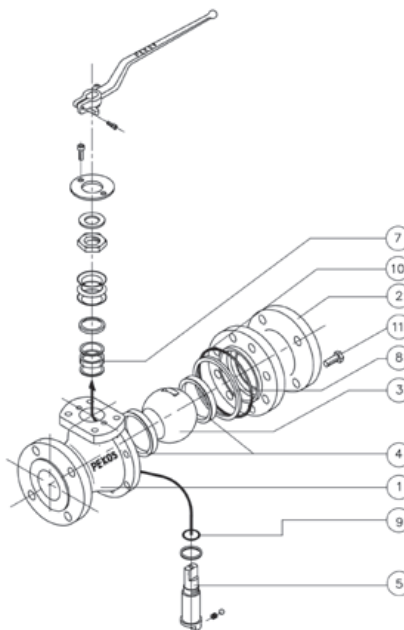


Конструкция крана с шаром на опоре



Варианты конструкций

- Плавающий шар.
- Шар на опоре.
- Корпус из 2–3 частей или моноблок.
- Полно- или неполнопроходной.



Конструкция крана с плавающим шаром

Размеры двухходовых шаровых кранов серий P1, P3, P6, (мм)

DN	D	L			E			F			G			H			S			ISO 5211			Масса, (кг)		
		150 Lbs	300 Lbs	600 Lbs	150 Lbs	300 Lbs	600 Lbs	150, 300 Lbs	600 Lbs	150, 300 Lbs	600 Lbs	150, 300 Lbs	600 Lbs	150 Lbs	300 Lbs	600 Lbs	150, 300 Lbs	600 Lbs	150 Lbs	300 Lbs	600 Lbs				
1/2"	15	108	140	165	89	95	95	105	61	105	112	185	185	47	64	68	F05	F05	2,5	3	4				
3/4"	20	117	152	190	99	118	120	107	61	107	112	185	185	52	76	84	F05	F05	3,3	4,5	6				
1"	25	127	165	216	108	124	125	113	61	113	112	185	185	56	70	96	F05	F05	4,2	5	8				
1 1/2"	40	165	191	241	127	156	456	145	76	145	130	300	300	77	78	115	F07	F07	7,4	10,5	14				
2"	50	178	216	292	152	165	165	153	83	153	137	300	300	92	90	129	F07	F07	10,6	12,5	19				
2 1/2"	65	190	241	330	178	190	190	96	96	166	150	300	300	95	120	152	F07	F07	17,0	17,0	22,5				
3"	80	203	283	-	191	210	-	205	-	205	-	355	-	101	142	-	F10	-	22	27	-				
4"	100	229	305	-	229	254	-	220	-	220	-	355	-	114	152	-	F10	-	32	44	-				
6"	150	394	403	-	279	318	-	284	-	284	-	680	-	165	211	-	F12	-	81	105	-				
8"	200	457	502	-	343	381	-	362	-	362	-	750	-	228	251	-	F14	-	143	179	-				
10"	250	533	568	-	406	445	-	-	-	-	-	-	-	270	283	-	F14	-	245	287	-				
12"	300	610	648	-	483	521	-	-	-	-	-	-	-	305	324	-	F14	-	367	480	-				



АДЛ — РАЗРАБОТКА, ПРОИЗВОДСТВО И ПОСТАВКИ оборудования для инженерных систем

Компания оставляет за собой право вносить конструктивные изменения

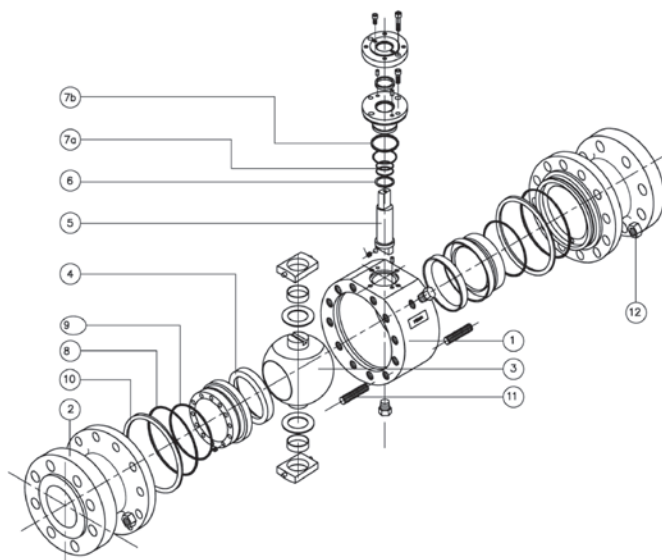
+7 (495) 937-89-68, +7 (495) 221-63-78 | info@adl.ru | www.adl.ru | Интернет-магазин: www.valve.ru

Электронные версии чертежей данного оборудования (AutoCAD 2D, 3D, Компас и Revit) вы можете найти на сайте www.adl.ru

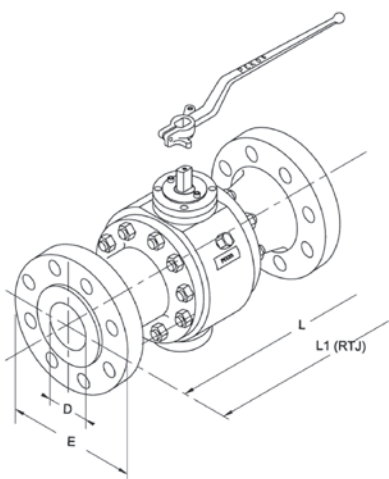
КРАНЫ ШАРОВЫЕ РЕКОС (Испания)

Спецификация (с двумя опорами шара)

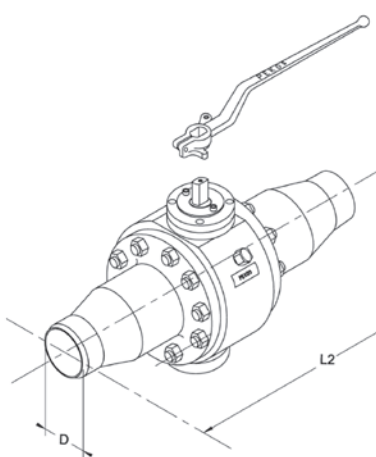
Деталь		P14, P34, P64, P94, P154, P254	P16, P36, P66, P96, P156, P256
1,2	Корпус	Угл. сталь A216WCC, A105 N	Нерж. сталь A351 CF8M, A182 F316
3	Шар	Нержавеющая сталь A351 CF8M / LF2+ENP	
4	Седло	T, S, R, N	
5	Шток	Нерж. сталь AISI 316, A182 F51	
6,7	Уплотнительное кольцо	G, V	
8,10	Уплотнение корпуса	G, V	
9	Уплотнение штока	G, V	
11	Шпильки	A193/A320 B8M CI2	A193 B7M
12	Болты	A193 B7M	A320 B8M



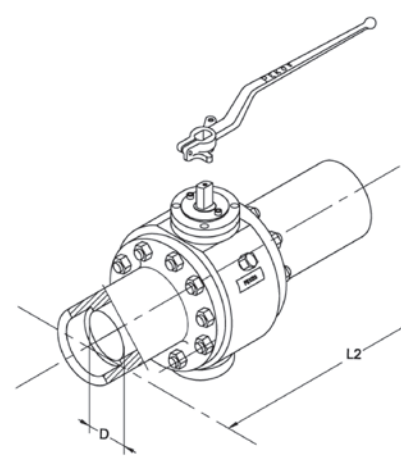
Возможные типы присоединения к трубопроводу



Присоединение фланцевое



Присоединение сварное в стык



Присоединение сварное в раструб

Размеры двухходовых шаровых кранов серий P1, P3, P6, (мм)

DN, (")	D	L			L1 (RTJ)			L2			E			ISO 5211		Масса, (кг)*			Масса, (кг)**		
		150 Lbs	300 Lbs	600 Lbs	150 Lbs	300 Lbs	600 Lbs	150 Lbs	300 Lbs	600 Lbs	150 Lbs	300 Lbs	600 Lbs	150 Lbs	600 Lbs	150 Lbs	300 Lbs	600 Lbs	150 Lbs	300 Lbs	600 Lbs
2	50	178	216	292	191	232	295	216	216	292	152	165	165	F07	F07	21	22	30	17	18	25
3	75	203	283	356	215	300	359	283	283	356	191	210	210	F10	F10	55	57	60	45	47	50
4	100	229	305	432	241	321	435	305	305	432	229	254	273	F10	F12	105	110	110	87	91	91
6	150	394	403	559	406	419	562	457	457	559	279	318	356	F12	F14	225	185	235	186	153	195
8	201	457	502	660	470	518	663	521	521	660	343	381	419	F14	F16	305	240	460	253	200	380
10	252	533	568	787	545	584	790	559	559	787	406	445	508	F14	F16	455	575	680	377	470	560
12	303	610	648	838	622	664	841	635	635	838	483	521	559	F14	F25	630	660	1020	520	540	845
14	334	686	762	889	698	778	891	762	762	889	535	585	605	F16	F25	770	800	1220	640	664	1010
16	385	762	838	991	774	854	877	838	838	991	595	650	685	F16	F25	850	1215	1510	700	1008	1250
18	436	864	914	1092	877	930	1 095	914	914	1092	635	710	745	F25	F30	1450	1710	2410	1200	1400	2000
20	587	914	991	1194	927	1 007	1 200	991	991	1194	700	775	815	F25	F30	1870	2450	3115	1550	2033	2580

* Присоединение фланцевое.

** Присоединение сварное.

Электронные версии чертежей данного оборудования (AutoCAD 2D, 3D, Компас и Revit) вы можете найти на сайте www.adl.ru



АДЛ — РАЗРАБОТКА, ПРОИЗВОДСТВО И ПОСТАВКИ
оборудования для инженерных систем

Компания оставляет за собой право вносить
конструктивные изменения

+7 (495) 937-89-68, +7 (495) 221-63-78 | info@adl.ru | www.adl.ru | Интернет-магазин: www.valve.ru

КРАНЫ ШАРОВЫЕ РЕКОС (Испания)

Размеры двухходовых шаровых кранов серий P9, P15, P25, (мм)

DN, (")	D			L			L1 (RTJ)			L2 (BW) (SW)			E			ISO 5211			Масса, (кг)*			Масса, (кг)**		
	900 Lbs	1500 Lbs	2500 Lbs	900 Lbs	1500 Lbs	2500 Lbs	900 Lbs	1500 Lbs	2500 Lbs	900 Lbs	1500 Lbs	2500 Lbs	900 Lbs	1500 Lbs	2500 Lbs	900 Lbs	1500 Lbs	2500 Lbs	900 Lbs	1500 Lbs	2500 Lbs	900 Lbs	1500 Lbs	2500 Lbs
2	50	50	42	368	368	451	371	371	454	368	368	451	215	215	235	F10	F10	F12	60	75	118	49	62	97
3	75	75	62	381	470	578	384	473	584	381	470	578	240	265	305	F12	F12	F14	80	110	220	66	90	180
4	100	100	87	457	546	673	460	549	683	457	546	673	290	310	355	F12	F14	F16	180	185	370	150	152	305
6	150	144	131	610	705	914	613	711	927	610	705	914	380	395	485	F16	F16	F25	390	430	755	320	359	625
8	201	192	179	737	832	1 022	740	841	1 038	737	832	1 022	470	485	550	F16	F25	F25	650	780	1970	530	640	1635
10	252	239	223	838	991	1 270	841	1 000	1 292	838	991	1 270	545	585	675	F16	F25	F30	980	1 200	3 005	810	995	2 490
12	303	287	265	965	1 130	1 422	968	1 146	1 445	965	1 130	1 422	610	675	760	F25	F30	F35	1 400	1 620	4 150	1 160	1 344	3 440
14	334	315	-	1 029	1 250	-	1 039	1 276	-	1 029	1 250	-	640	750	-	F30	F30	-	1 640	1 980	5 090	1 360	1 640	4 220
16	373	360	-	1 130	1 384	-	1 140	1 407	-	1 130	1 384	-	705	825	-	F30	F35	-	1 980	2 370	6 210	1 640	1 970	5 150
18	423	-	-	1 219	-	-	1 221	-	-	1 219	-	-	785	-	-	F35	-	-	2 805	3 415	8 720	2 328	2 830	7 237
20	471	-	-	1 321	-	-	1 334	-	-	1 321	-	-	855	-	-	F35	-	-	3 738	4 520	11 640	3 100	3 750	9 660

* Присоединение фланцевое.

** Присоединение сварное.

Коэффициент пропускной способности, (м³/ч)

DN, (")	1/2	3/4	1	1 1/2	2	2 1/2	3	4	6	8	10	12	14	16	18	20
Kv	20	44	88	200	310	480	960	1 700	4 100	8 200	11 500	18 340	26 300	30 200	35 400	54 100

Крутящий момент двухходовых шаровых кранов серий P1, P3, P6, P9, P15, P25

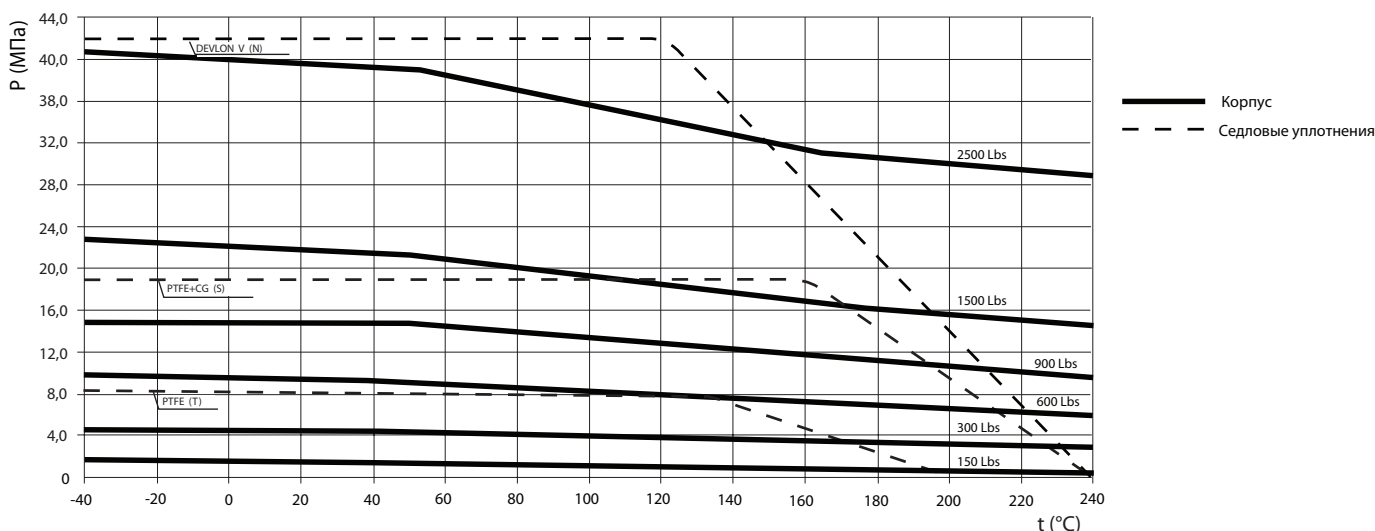
Плавающий шар и шар на опоре

DN, (")	1/2	3/4	1	1 1/2	2	2 1/2	3	4	6	8	10	12
150 Lbs	9	11	16	32	48	62	103	145	400	720	1 160	1 650
300 Lbs	17	20	23	51	84	108	180	260	710	1 470	1 950	2 180
600 Lbs	20	28	50	114	195	240	-	-	-	-	-	-

С двумя опорами шара

DN, (")	2	3	4	6	8	10	12	14	16	18	20	24
150 Lbs	68	145	203	640	990	1 340	1 660	2 815	3 790	5 100	6 400	8 200
300 Lbs	115	212	490	990	1 550	2 020	2 450	4 165	5 500	8 100	10 800	20 500
600 Lbs	160	420	715	1 580	2 500	3 400	4 650	6 800	8 600	13 120	17 800	26 500
900 Lbs	215	712	920	1 740	2 712	3 440	4 070	6 900	9 200	14 500	20 100	-
1 500 Lbs	310	880	1 365	3 360	5 230	6 580	7 740	13 180	17 500	-	-	-
2 500 Lbs	400	1 200	2 050	5 100	8 200	10 150	12 000	-	-	-	-	-

Диаграмма «Температура — Давление»



Электронные версии чертежей данного оборудования (AutoCAD 2D, 3D, Компас и Revit) вы можете найти на сайте www.adl.ru



КРАНЫ ШАРОВЫЕ РЕКОС (Испания)

Кран шаровый двухходовой Rekos серий P1, P3, P6, P9, P15, P25 (плавающий шар) с обслуживанием сверху

Применение

Для использования в химической, нефтехимической, нефтегазовой, пищевой, целлюлозно-бумажной, горнодобывающей, сталелитейной промышленности в паровых и пароконденсатных системах и системах водоснабжения.

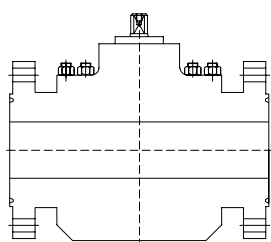
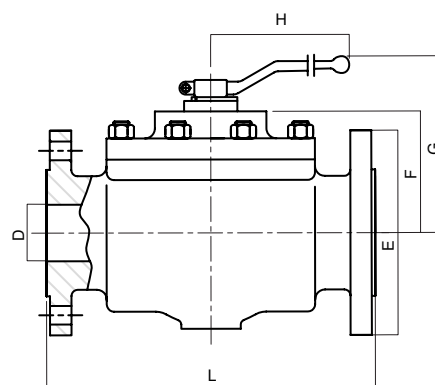
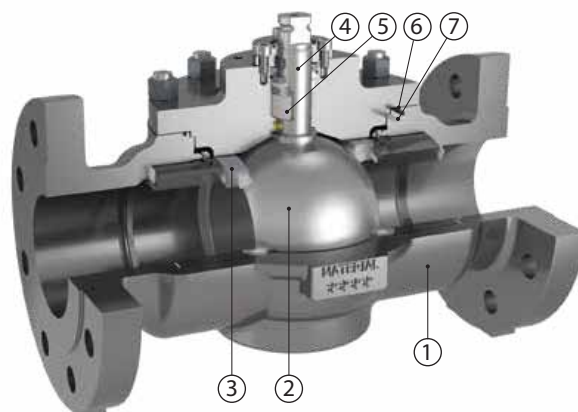
Диаметр

1/2" - 4"	CL150-300
1/2" - 2"	CL600

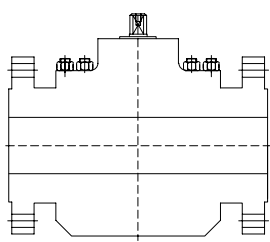
Спецификация

№	Деталь	Материалы	
		Углеродистая сталь	Нержавеющая сталь
1	Корпус	A216 WCC/A352 LCC	A351 CF8M
2	Шар	F316	
3	Седловое уплотнение*	PTFE улучшенный+CG	
4	Шток	AISI 316	
5	Сальниковое уплотнение	PTFE улучшенный + Графит	
6	Уплотнение корпуса 1	PTFE улучшенный	
7	Уплотнение корпуса 2	Графит	

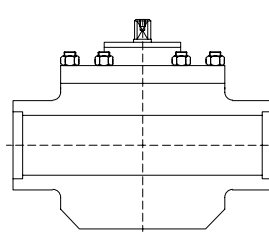
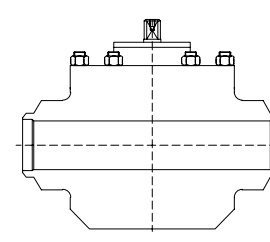
* Седловое уплотнение доступно в разных материалах



RTJ



RF

SW
ВраструбBW
Встык

Размеры, (мм)

NPS	D	CL 150, 300 и 600										
		L				E			F	G	H	ISO 5211
		RTJ	RF	SW	BW	150	300	600				
1/2"	15	216	216	216	216	90	95	95	67	124	185	F05
3/4"	20	216	216	216	216	100	115	115	67	124	185	F05
1"	25	216	216	216	216	110	125	125	67	124	185	F05
1 1/4"	32	229	229	229	229	115	135	135	71	128	185	F05
1 1/2"	40	241	241	241	241	125	155	155	87	157	293	F07
2"	50	295	292	292	292	150	165	165	95	165	293	F07
2 1/2"	65	333	330	330	330	180	190	-	105	175	293	F07
3"	80	359	356	356	356	190	210	-	126	230	450	F10
4"	100	435	432	432	432	230	230	-	139	243	450	F10



АДЛ — РАЗРАБОТКА, ПРОИЗВОДСТВО И ПОСТАВКИ
оборудования для инженерных систем

Компания оставляет за собой право вносить
конструктивные изменения

+7 (495) 937-89-68, +7 (495) 221-63-78 | info@adl.ru | www.adl.ru | Интернет-магазин: www.valve.ru

КРАНЫ ШАРОВЫЕ РЕКОС (Испания)

Кран шаровый двухходовой Rekos серий P1, P3, P6, P9, P15, P25 (Full trunnion) с обслуживанием сверху

Применение

Для использования в химической, нефтехимической, нефтегазовой, пищевой, целлюлозно-бумажной, горнодобывающей, сталелитейной промышленности в паровых и пароконденсатных системах и системах водоснабжения.

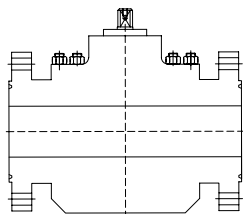
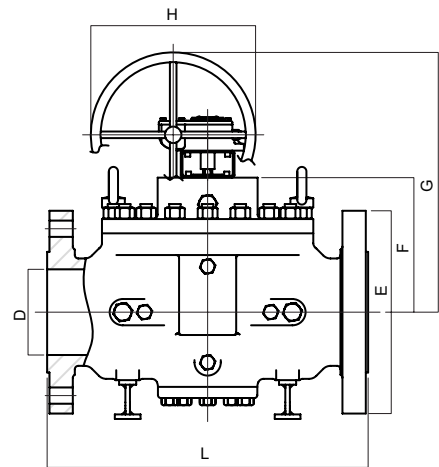
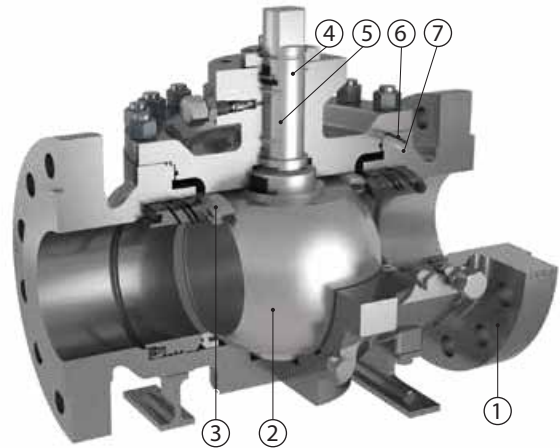
Диаметр

6"-42"	CL150-300-600
6"-20"	CL900-1500
6"-12"	CL2500

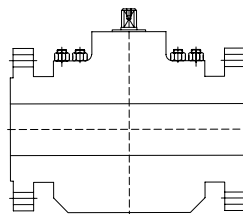
Спецификация

№	Деталь	Материалы	
		Углеродистая сталь	Нержавеющая сталь
1	Корпус	A216 WCC/A352 LCC	A351 CF8M
2	Шар	F316	
3	Седловое уплотнение*	PTFE улучшенный	
4	Шток	AISI 316	
5	Сальниковое уплотнение	PTFE улучшенный + Графит	
6	Уплотнение корпуса 1	PTFE улучшенный	
7	Уплотнение корпуса 2	Графит	

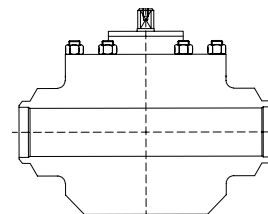
* Седловое уплотнение доступно в разных материалах



RTJ



RF



BW
Встык

Размеры, (мм)

NPS	D	L			E			F			GEARBOX						ISO 5211		
											G			H					
		RF	RTJ	BW	150	300	600	150	300	600	150	300	600	150	300	600	150	300	600
6"	150	559	562	559	280	320	355	223	223	236	482	544	658	202	271	386	F12	F12	F14
8"	201	660	663	660	345	380	420	279	279	279	600	600	621	271	271	386	F14	F14	F16-1
10"	252	787	790	787	405	445	510	310	310	310	631	732	708	271	386	455	F14	F14	F16-1
12"	303	838	841	838	485	520	560	358	358	383	700	700	781	386	386	455	F16	F16	F25
14"	334	889	892	889	535	585	605	370	370	370	712	768	718	386	455	353	F16	F16	F25
16"	385	991	994	991	595	650	685	413	413	413	811	761	768	455	353	430	F16	F16	F25
18"	436	1092	1095	1092	635	710	745	455	455	455	803	810	767	353	430	390	F25	F25	F30
20"	487	1194	1200	1194	700	775	815	498	498	498	846	810	857	353	390	482	F25	F25	F30
24"	589	1397	1407	1397	815	915	940	582	582	582	937	941	967	430	482	509	F30	F35	F35



АДЛ — РАЗРАБОТКА, ПРОИЗВОДСТВО И ПОСТАВКИ оборудования для инженерных систем

Компания оставляет за собой право вносить конструктивные изменения

+7 (495) 937-89-68, +7 (495) 221-63-78 | info@adl.ru | www.adl.ru | Интернет-магазин: www.valve.ru