

ОБЩАЯ ИНФОРМАЦИЯ НАСОСЫ СЕРИИ IP

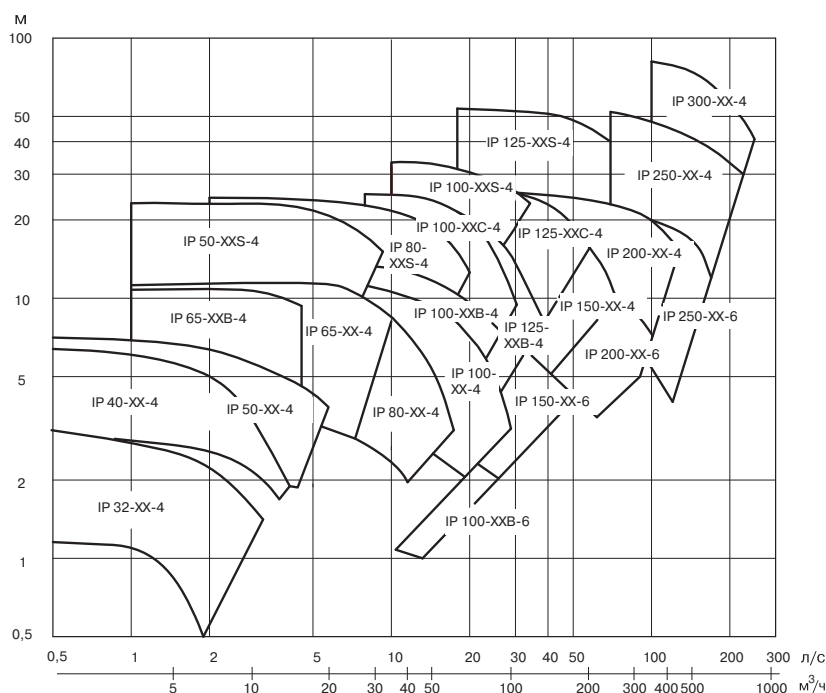
Насосы серии IP с фланцевыми соединениями

Общая характеристика и области применения

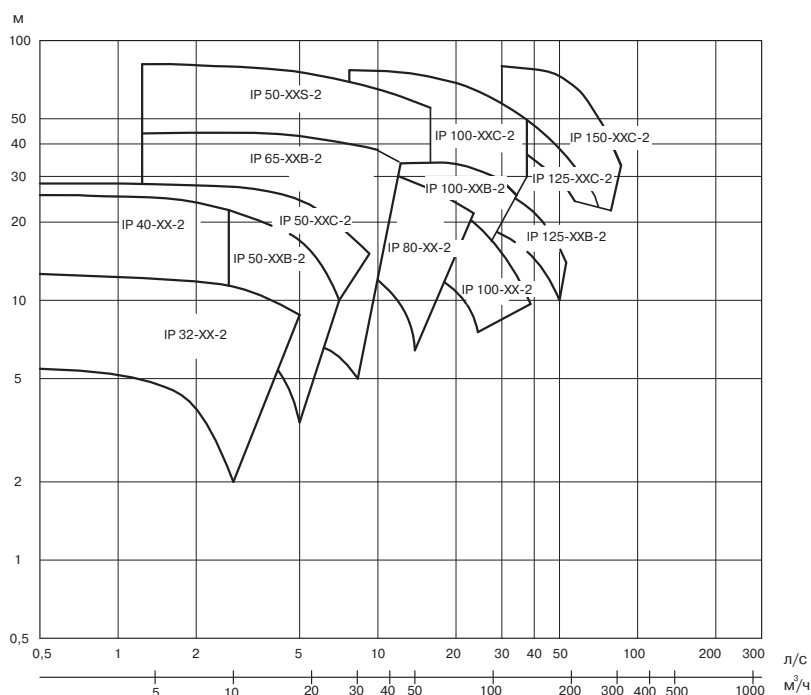
Насосы серии IP изготавливаются из чугуна и их конструкция рассчитана на работу с чистыми неагрессивными жидкостями систем отопления, кондиционирования, а также первичном контуре систем горячего водоснабжения. Насосы серии IP, выполненные из бронзы, более подходят для сетей горячего водоснабжения, систем отработанной воды и других объектов, где требуется применение конструкций из материалов, устойчивых к коррозии.

Во всех тех случаях, когда отдельные химические или температурные условия эксплуатации насосов отличаются от условий, приведенных в данном каталоге, свяжитесь, пожалуйста, с нами для того, чтобы уточнить технические условия на изделие.

Сводный график полей характеристик насосов с 4-х и 6-и полюсными электродвигателями



Сводный график полей характеристик насосов с 2-х полюсными электродвигателями



ОБЩАЯ ИНФОРМАЦИЯ НАСОСЫ СЕРИИ IP

Температура жидкости и ограничения по давлению

Максимальная температура жидкости насосов серии IP от -15 до +120 °С (по запросу до +180 °С).
Максимальное рабочее давление 10 бар (по запросу 16 бар).

Конструкция насосного агрегата

Насос

Насосы серии IP являются линейными одноступенчатыми центробежными насосами моноблочной конструкции, оборудованными электродвигателями «сухого» типа. Рабочее колесо насоса устанавливается прямо на валу двигателя (без дополнительных муфтовых соединений).

Электродвигатель

Электродвигатели в насосных установках серии IP являются полностью закрытыми короткозамкнутыми электродвигателями с вентиляторным охлаждением, размеры и конструкция которых рассчитаны специально для работы в насосных агрегатах. Конструкция двигателей гарантирует их высокий КПД и бесшумную работу, а также подходит для работы с преобразователями частоты.

Рабочее напряжение	400/230 В, 3-фазный ток	< 4 кВт
	690/400 В, 3-фазный ток	4 кВт и выше
Класс защиты корпуса	IP 55	4 кВт и выше (950, 1450 об/мин)
		5,5 кВт и выше (2900 об/мин)
	Остальные модели — IP 54	
Класс изоляции	F	
Максимальная температура окружающей среды	+ 45 °С	

Примечание. По запросу могут быть поставлены насосы с электродвигателями, имеющими другое рабочее напряжение питания (например, однофазные), либо другие технические условия.

Фланцы

Размеры фланцев у насосов серии IP соответствуют стандартам ISO 7005. На обоих фланцах у насосов имеются выходы для подключения манометра, резьба G_j. Фланцы диаметром 200 мм и более поставляются на номинальное давление PN 16 и PN 10, последнее из них (PN 10) является стандартным. По заказу, фланцы могут быть также выполнены в соответствии с другими стандартами.

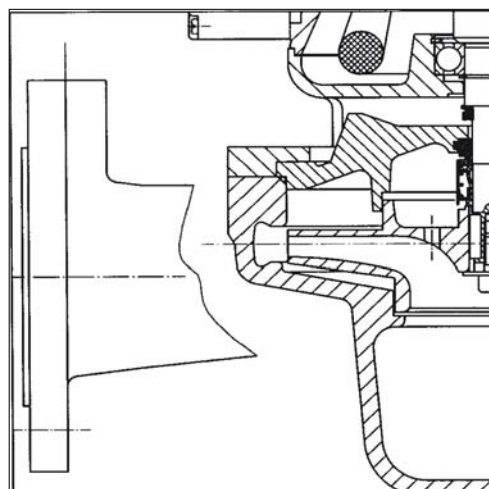
Уплотнения

В стандартной поставке насосы серии IP поставляются с одинарным торцевым уплотнением. Возможность поставки нестандартного уплотнения для конкретной модели насоса необходимо уточнять у специалистов Компании АДЛ.

Стандартное торцевое уплотнение

Одинарное торцевое уплотнение с высокоэластичным сальником, максимальная температура жидкости +120 °С.

Уплотнение стандартной конструкции используется при перекачивании холодной и горячей воды без механических и абразивных включений, а также подходит для работы с гликолевыми смесями и другими жидкостями систем охлаждения. Рекомендуемое максимальное содержание пропиленгликоля не более 50 %. Имеются специальные дополнительные средства для работы с низкотемпературными жидкостями, например изолированные уплотнительные фланцы.



ОБЩАЯ ИНФОРМАЦИЯ НАСОСЫ СЕРИИ IP

Торцевое уплотнение с системой возвратной циркуляцией (внутренний контур возвратной затворной жидкости)

Одинарное торцевое уплотнение с высокоэластичным сильфоном, максимальная температура жидкости +150 °С только для типоразмеров начиная с DN 65, для DN 35 только +135°С. Через трубку, отходящую от нагнетательного фланца к камере узла уплотнения, осуществляется циркуляция жидкости, с целью обеспечить охлаждение и смазку уплотнения вала. Может быть встроена во фланцы с типоразмерами DN 50...300. Применяется в системах горячего водоснабжения.

Торцевое уплотнение с системой затворной жидкости от внешнего источника

Одинарное торцевое уплотнение с высокоэластичным сильфоном, максимальная

Температура жидкости +150 °С. Затворная жидкость поступает в уплотнение от внешнего источника давления, в тупик.

Применимо во фланцах с типоразмерами DN 50...300. Применяется для работы с суспензиями и кристаллизующимися растворами.

Наружное уплотнение

Одинарное торцевое уплотнение вала с сильфоном из ПТФЭ (тефлон) с наружной установкой. Устанавливается во фланцах с типоразмерами DN 65...300 на насосах серии ALS. Наружные уплотнения применяются в насосах, перекачивающих высококоррозионные жидкости, включая кислоты.

Макс. рабочее давление 10 бар.

Двойное уплотнение

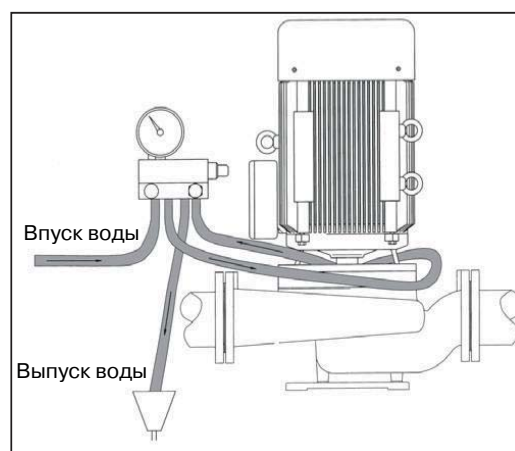
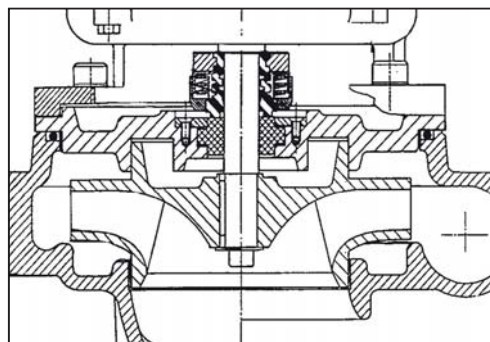
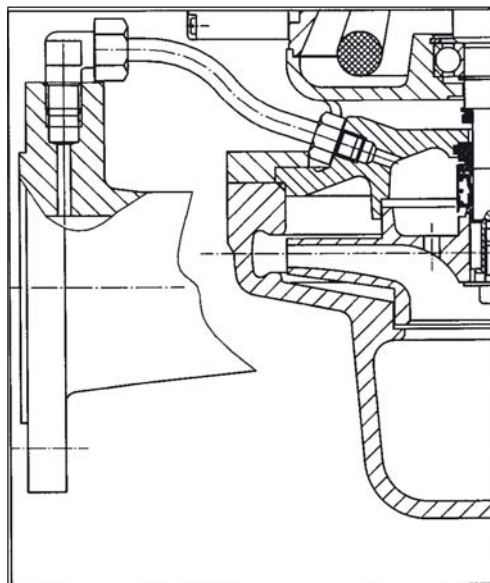
Два одинарных торцевых уплотнения в единой обойме.

Между уплотнениями поддерживается барьер давления с помощью затворной жидкости, поступающей из внешней системы циркуляции. Система монтируется в насосах с фланцами

типоразмеров DN 65...300. Макс. рабочая температура +180 °С.

Необходимо предусмотреть установку отдельного блока контроля состояния затворной жидкости. Применяется для работы с суспензиями и горячими кристаллизующимися растворами.

Допускается кратковременная работа насоса всухую.



ОБЩАЯ ИНФОРМАЦИЯ НАСОСЫ СЕРИИ IP

Материалы

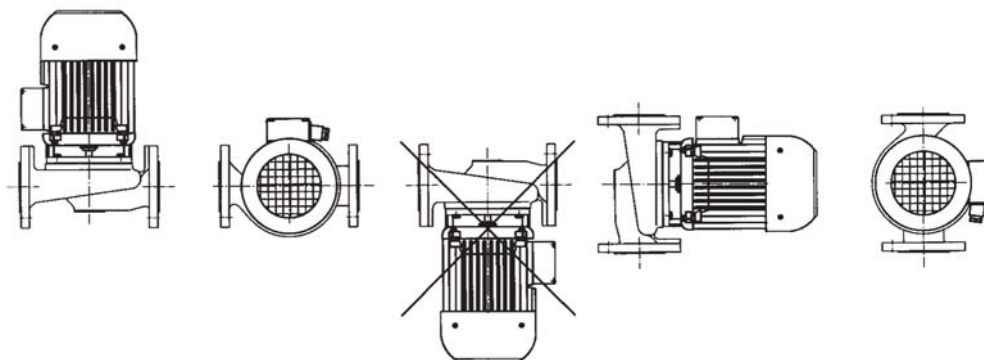
Материал корпуса	Фланец уплотнения	Рабочее колесо	Вал насоса	Примечания
Серый чугун EN-GJL-200	Серый чугун EN-GJL-200	Серый чугун EN-GJL-200 (кроме насосов серии IP 32 и IP 300)	AISI 329	Рабочие колеса насосов серии IP 32 изготовлены из Noryl GFN2. Рабочие колеса насосов серии IP 300 изготовлены из чугуна с шаровидным графитом EN-GJS-400.

Монтаж и техническое обслуживание

Проектируя и осуществляя установку насоса в систему, следует обратить внимание на следующее:

- вокруг насоса должно быть оставлено достаточно места для работ по обслуживанию и проверке насоса;
- над двигателем должен оставаться зазор, достаточный для того, чтобы узел электродвигателя можно было поднять и удалить из корпуса насоса;
- для более тяжелых насосов может потребоваться дополнительное пространство для размещения подъемных устройств;
- с обоих концов насоса должна иметься запорная арматура;
- следует обеспечить шумовую и вибрационную изоляцию, а также достаточную жесткость трубопровода, несущего на себе насос.

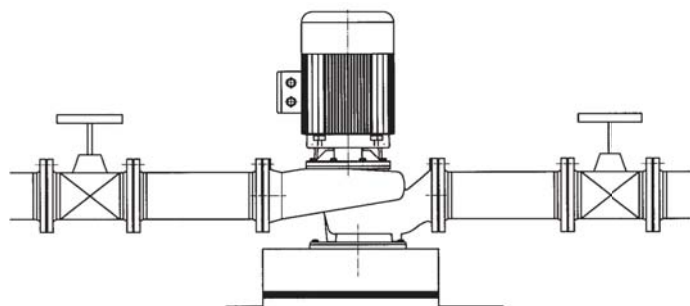
Расположение узла электродвигателя и клеммной коробки может быть изменено путем отсоединения узла электродвигателя от корпуса насоса и последующей установки его в нужное положение.



Насосы серии IP можно монтировать как в горизонтальных, так и в вертикальных трубопроводах (в зависимости от размера двигателя), при этом должна быть обеспечена возможность удалять воздух из секций трубопровода, находящихся поблизости от насоса, прежде чем насос будет запущен. Насосы небольших размеров могут устанавливаться без фундаментной плиты как горизонтально, так и вертикально, но электродвигатель ни в каком случае не должен опускаться ниже горизонтальной плоскости. Более тяжелые и крупные насосы должны устанавливаться на фундаментной плите и с валом насоса в вертикальном положении.

Фундамент

Более тяжелые насосные установки (DN 150 и более или с двигателем мощностью более 7,5 кВт) должны устанавливаться на бетонном постаменте, имеющем вес, примерно, в 1,5 — 2 раза больший, чем вес насоса. Фундамент должен быть изолирован от других элементов окружающей конструкции с помощью антивибрационного основания (плита из резины или пробки толщиной 20 мм), с целью предотвратить распространение шума.

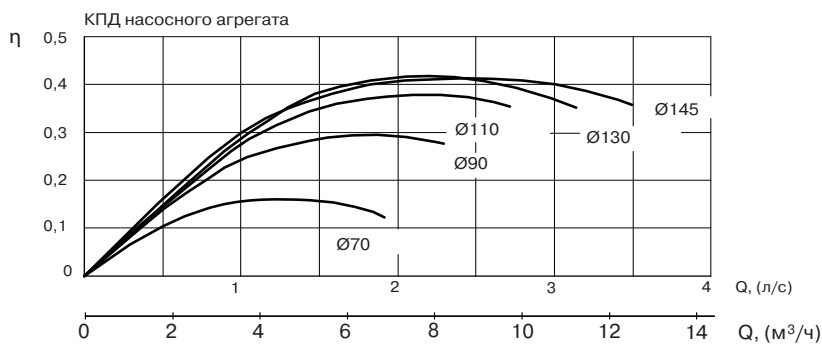
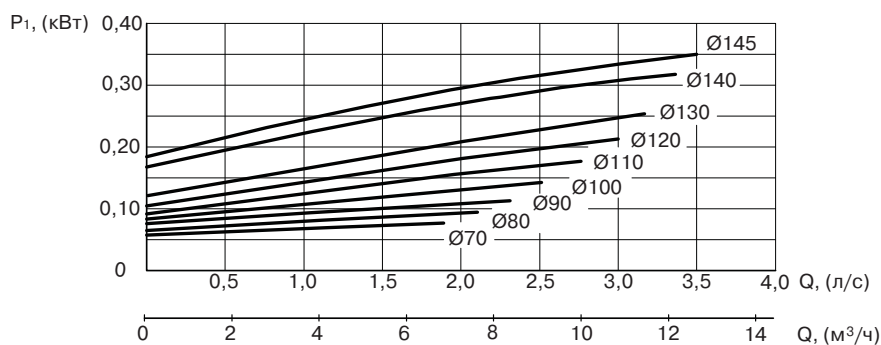
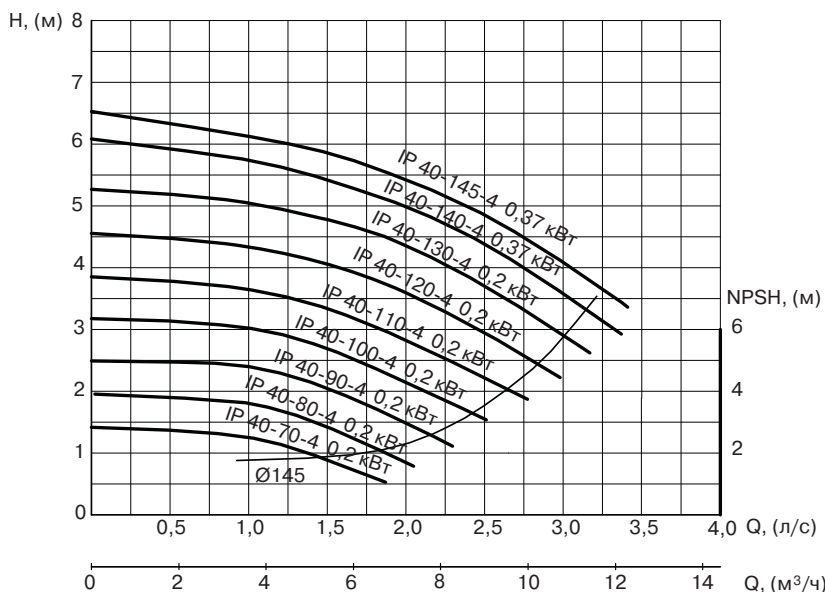
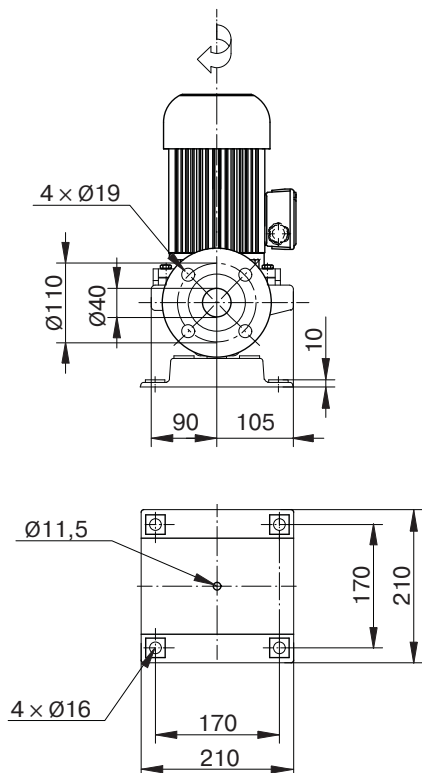
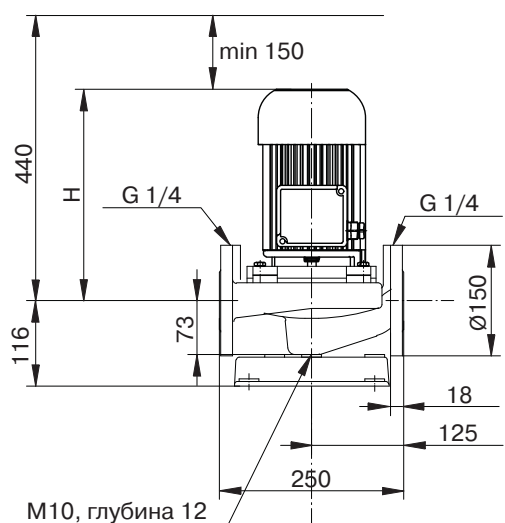


Рекомендуемые пределы, в которых можно обходиться без фундаментной плиты:

Размер фланца	Мощность электродвигателя
до DN 50	до 2,2 кВт
DN 65, DN 80	до 4 кВт
DN 100, DN 125	до 7,5 кВт

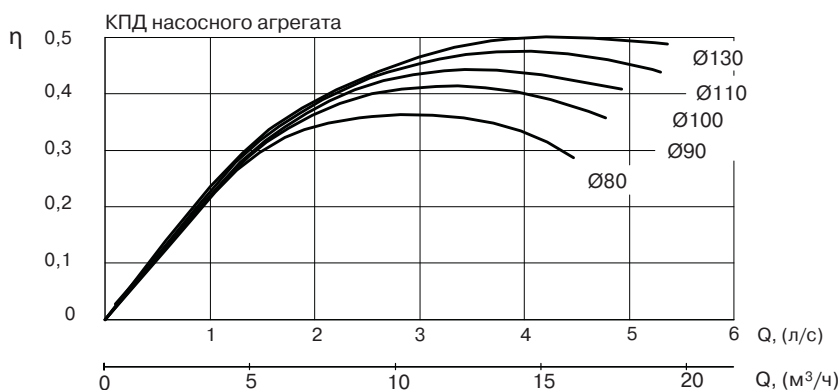
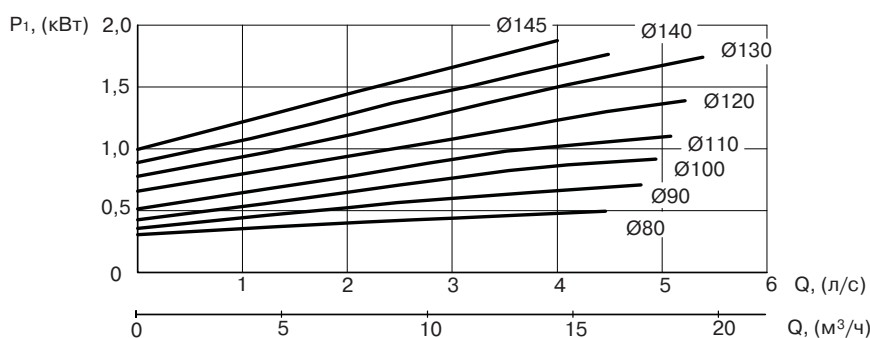
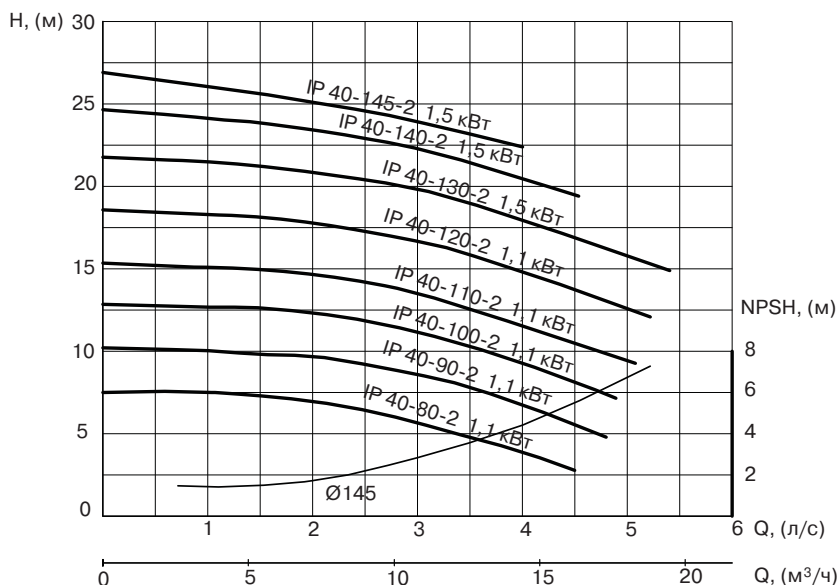
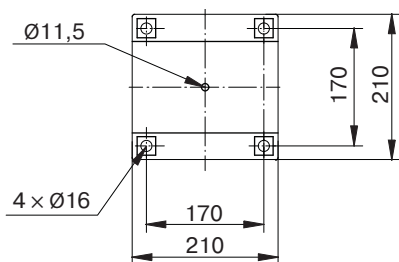
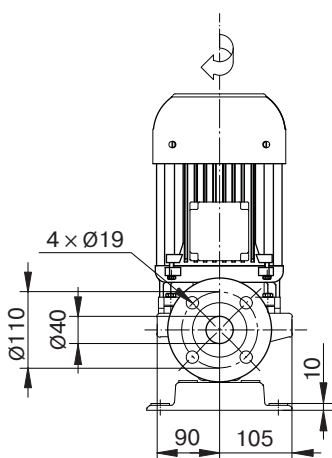
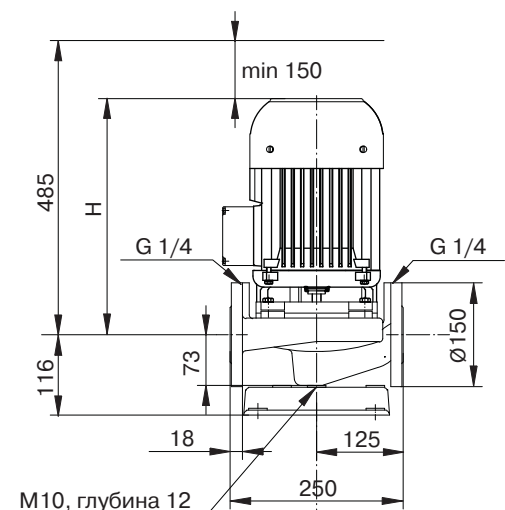
Примечание. Подробную информацию касательно монтажа и технического обслуживания насосов серии IP можно найти в руководствах, прилагаемых к насосам.

НАСОСЫ СЕРИИ IP 40-70-4 — IP 40-145-4
DN 40, 1450 ОБ/МИН



Модель	Номинальная мощность P ₂ , (кВт)	Номинальный ток I _n , (А)		Уровень шума, дБ (А)	Масса, (кг)	H, (мм)
		1 x 220 В	3 x 380 В			
IP 40-70-4	0,2	1,45	0,65	42	21	240
IP 40-80-4	0,2	1,45	0,65	42	21	240
IP 40-90-4	0,2	1,45	0,65	42	21	240
IP 40-100-4	0,2	1,45	0,65	42	21	240
IP 40-110-4	0,2	1,45	0,65	42	21	240
IP 40-120-4	0,2	1,45	0,65	42	21	240
IP 40-130-4	0,2	1,45	0,65	42	21	240
IP 40-140-4	0,37	-	1,15	42	25	290
IP 40-145-4	0,37	-	1,15	42	25	290

НАСОСЫ СЕРИИ IP 40-80-2 — IP 40-145-2
DN 40, 2900 ОБ/МИН



Модель	Номинальная мощность P ₂ , (кВт)	Номинальный ток I _n , (А)		Уровень шума, дБ (А)	Масса, (кг)	H, (мм)
		1 x 220 В	3 x 380 В			
IP 40-80-2	1,1	7,0	2,8	55	25	290
IP 40-90-2	1,1	7,0	2,8	55	25	290
IP 40-100-2	1,1	7,0	2,8	55	25	290
IP 40-110-2	1,1	7,0	2,8	55	25	290
IP 40-120-2	1,1	7,0	2,8	55	25	290
IP 40-130-2	1,5	8,8	3,3	62	38	335
IP 40-140-2	1,5	8,8	3,3	62	38	335
IP 40-145-2	1,5	8,8	3,3	62	38	335