

Введение

Электронасосы серии КС+ специально сконструированы для перекачивания жидкости и работы в погруженном состоянии. Гидравлическая часть непосредственно подсоединена к электродвигателю, что обеспечивает компактность, легкую установку и надежность в работе. Это является причиной, по которой использование таких насосов в последние годы стало популярным для большинства сфер применения, включая перекачивание сточных вод. Эти насосы являются неотъемлемой частью системы очистки и широко используются для транспортировки сточных вод в сфере промышленности и жилищно-коммунального хозяйства.

Электронасосы серии КС+ сконструированы для перекачивания сточных вод, содержащих газы, плотные твердые частицы и длинноволокнистые материалы. Насосы могут устанавливаться стационарно или как мобильные, переносные агрегаты. В конструкции насосов особое внимание уделяется достижению высокого КПД, что позволяет достичь максимальной экономии при работе насосов.

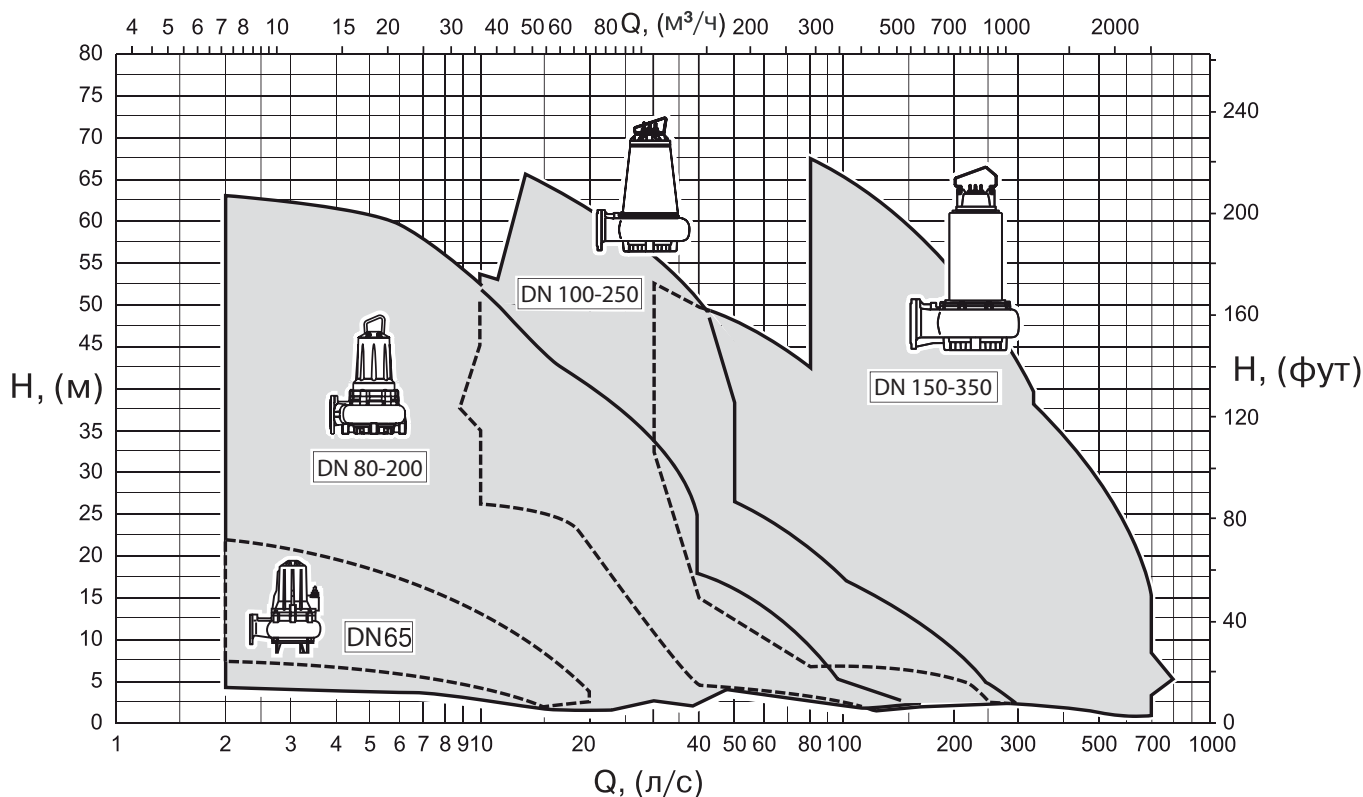
Применение

Благодаря своей конструкции, насосы серии КС+ могут использоваться для перекачивания разнообразных жидкостей, среди которых: чистая питьевая вода, необработанная вода, дождевая вода, смешанная вода, сточная вода с жесткими частицами и волокнами, активированные стоки и автоклавные стоки, промышленные стоки и грязные абразивные воды.

Допустимое процентное содержание сухих веществ, размеры и природа твердых частиц, степень агрессивности и /или абразивность воды являются параметрами, зачастую ограничивающими гидравлические или физические характеристики насоса. Следовательно, насос для перекачки сточных вод должен выбираться в соответствии с гидравлическими и конструкторскими характеристиками, а также в соответствии с материалами самого насоса.

Всегда консультируйтесь с нашими специалистами в случае использования насосов в экстремальных условиях или пользуйтесь инструкциями данного каталога.

Область рабочих характеристик



Компания оставляет за собой право вносить конструктивные изменения.

АДЛ — производство и поставки оборудования для инженерных систем

Тел.: +7 (495) 937-89-68, +7 (495) 221-63-78 Факс: +7 (495) 933-85-01/02

E-mail: info@adl.ru www.adl.ru Интернет-магазин: www.valve.ru

Механические характеристики

Электродвигатель

Асинхронный, трехфазный электродвигатель, ротор — «беличья клетка», охлаждается жидкостью, в которую погружен насос.

Электродвигатель отделен от насоса большой камерой, частично наполненной маслом, которое действует как смазка для механических сальников и как теплообменник. В соответствии с указанным индивидуальным минимальным уровнем погружения для каждого насоса обеспечьте правильное охлаждение электродвигателя.

Опоры электродвигателя

Вал электродвигателя, на котором установлено рабочее колесо, поддерживается двумя предварительно смазанными подшипниками, нижний из которых воспринимает осевую нагрузку. Вращающаяся часть очень компактна, с коротким валом насоса, который понижает нагрузку на подшипники и гарантирует надежность и долговечность.

Механические сальники

Двойной механический сальник, установленный на каждом насосе серии КС+ — это двойная гарантия надежности электродвигателя. Если сальник на стороне насоса вышел из строя, электродвигатель не будет поврежден благодаря наличию второго сальника на стороне электродвигателя. Эти сальники изготовлены из специальных материалов и способны противостоять высоким нагрузкам. Сальник со стороны насоса сделан из абразивоустойчивых материалов.

Безопасная эксплуатация

Датчик влажности установлен только на некоторых из указанных моделей.

Датчик влажности в масляной камере (стандартный тип насосов (N) и в корпусе насоса (взрывозащищенный тип насосов (X)) предупреждает о попадании жидкости и передает соответствующий сигнал на панель управления.

Электродвигатели насосов серии КС+ обеспечены стандартной теплозащитой. В обмотках статора последовательно установлены термореле. При превышении условий эксплуатации по температуре термореле дает сигнал на отключение электроэнергии.

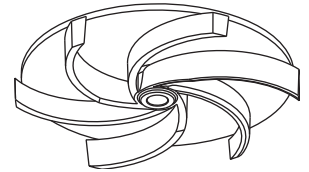
Гидравлические характеристики

Гидравлическая часть насоса состоит из рабочего колеса и корпуса насоса. Двойной механический сальник, установленный на насосах серии КС+, защищает от попадания воды из гидравлической части в камеру электродвигателя.

Электронасосы серии КС+ имеют следующие типы рабочих колес со следующими характеристиками:

Открытое «утопленное» рабочее колесо: V-W

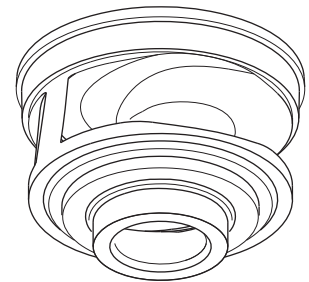
Данное рабочее колесо устойчиво к засорам благодаря широким межлопастным проходам. Имеет высокую сопротивляемость износу благодаря использованию абразивоустойчивых материалов. Рабочее колесо может быть уменьшено в размерах для получения различных гидравлических характеристик. Предназначено для воды, содержащей большое количество твердых и длинно-волоконистых частиц, сточных вод с большим содержанием газов и осадка.



Одноканальное рабочее колесо: M

Данное рабочее колесо имеет высокую устойчивость к засорам благодаря широкому сечению прохода, высокую сопротивляемость износу, низкое механическое воздействие на жидкость и высокий гидравлический КПД. Особенно удобны для чистой воды, а также воды, содержащей твердые и волокнистые частицы, и для фекальных вод. Используется для откачки стоков и осадка.

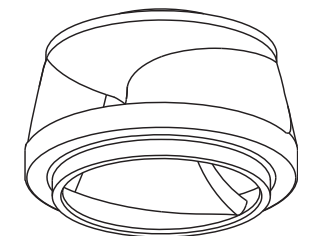
Низкий уровень вибрации достигается при помощи динамической балансировки колеса данного типа.



Двухканальное рабочее колесо: D

Данное рабочее колесо имеет высокую устойчивость к засорам благодаря широкому сечению прохода, высокую сопротивляемость износу, низкое механическое воздействие на жидкость и высокий гидравлический КПД. Особенно удобны для чистой воды, а также воды, содержащей твердые и волокнистые частицы, и для фекальных вод. Используется для откачки стоков и осадка.

Низкий уровень вибрации достигается при помощи динамической балансировки колеса данного типа.



Компания оставляет за собой право вносить конструктивные изменения.

АДЛ — производство и поставки оборудования для инженерных систем

Тел.: +7 (495) 937-89-68, +7 (495) 221-63-78 Факс: +7 (495) 933-85-01/02

E-mail: info@adl.ru www.adl.ru Интернет-магазин: www.valve.ru

Возможные способы установки

Стационарная установка с погружным или подвесным автоматическим подсоединением

Это наиболее удобная установка для стационарных перекачивающих станций. Система легко собирается и не требует дополнительных конструкторских решений. Простое подсоединение гарантирует, что насос может быть быстро и легко извлечен из емкости и заново установлен.

Это означает, что плановые и внеочередные работы по обслуживанию могут быть выполнены без необходимости спуска в емкость приема стоков. Для этой установки применяются соединительная опора, трубные рельсы, цепь и т. д.

Переносная с фундаментной опорой

Эта установка особенно удобна для:

- нечастых и непостоянных использований;
- использования на строительных площадках и т. д.;
- реконструкции существующих очистных сооружений с дефицитом пространства.

Фундаментная опора, напорный рукав, цепь и т. д. — по требованию.

Установка в сухой камере

Это горизонтальная или вертикальная установка, требующая наличия сухой камеры рядом со сборной емкостью для размещения насоса. Если сравнить с непогружным насосом, эта установка более надежна в эксплуатации даже при затоплении сухой камеры водой.

Специальные фундаментные опоры — по требованию.

Вариант горизонтальной установки

Напорный патрубок насоса направлен вверх.

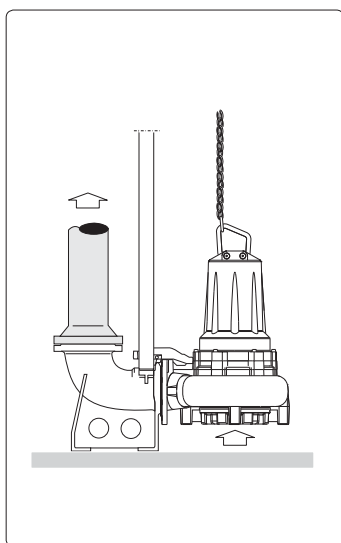
Электронасос зафиксирован на месте опорными кронштейнами. Такой тип установки требует минимум дополнительных аксессуаров.

Вариант вертикальной установки

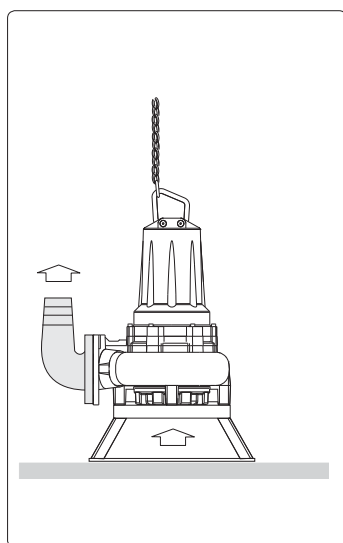
Данный тип установки насоса позволяет легко осуществлять проверки и обслуживание. Для вертикальной установки насосов серии КС+ в сухой камере требуется минимум рабочего пространства.

Если сравнивать со стандартным непогружным насосом, установка насоса серии КС+ с рубашкой охлаждения в сухой камере гарантирует наивысшую надежность в эксплуатации и отсутствие риска даже при затоплении сухой камеры водой. Необходимые фундаментные опоры — по требованию.

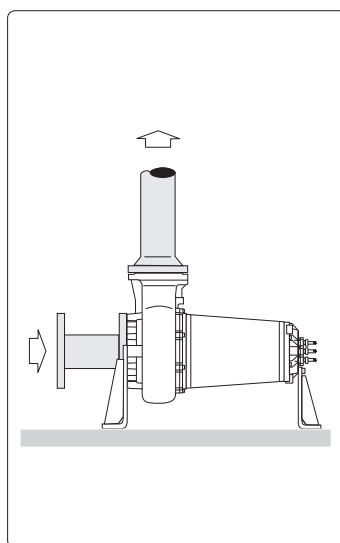
Погружная стационарная установка



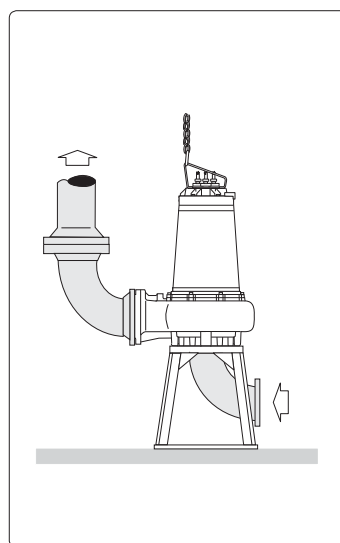
Погружная мобильная установка



Горизонтальная установка в сухой камере



Вертикальная установка в сухой камере



Технические и эксплуатационные характеристики

- Асинхронный, трехфазный электродвигатель, тип ротора — «беличья клетка», класс изоляции F ($t^{\text{макс.}} +155^{\circ}\text{C}$), способный работать в погруженном состоянии, степень защиты IP68 в соответствии со стандартом IEC 529 или IP58 в соответствии со стандартом EN 60034-5. Продолжительный или прерывистый режим работы.
- Допуски электропитания: $220\text{ В} \pm 10\%$; $400\text{ В} \pm 10\%$.
- Максимальный дисбаланс мощности по фазам: 5 %.
- Минимальная глубина погружения: уточните в данных, указанных на странице с рабочими характеристиками насосов.
- Максимальная глубина погружения: 20 м.
- Максимальная температура перекачиваемой жидкости: $+40^{\circ}\text{C}$.
- pH жидкости: 6–10
- Если плотность перекачиваемой жидкости превышает 1 кг/дм^3 и/или вязкость превышает $1\text{ мм}^2/\text{с}$ (1 сСт), свяжитесь с техническим департаментом.
- Если процентное содержание сухих частиц в жидкости превышает 4 %, необходимо рассчитать изменение веса и вязкости жидкости.
- Когда электронасос установлен в соответствии с указаниями, данными в инструкции по эксплуатации, уровень создаваемого насосом акустического давления в пределах области рабочих характеристик не будет превышать 70 Дб(А). Измерения шума были произведены в соответствии с ISO 3746, а расположение измеряемых точек подчиняется требованиям директивы EU 98/37. Максимальная величина шумности равномерно распределена вокруг насоса.
- Конструкция насосов во взрывозащищенном исполнении (-X) соответствует стандартам EN50014-EN50018, тип EEx d IIB T4.
- Направление вращения: по часовой стрелке, если смотреть сверху.

Версия с искусственным охлаждением (R версия)

Искусственное охлаждение для вышеупомянутых моделей достигается следующим путем:

- Благодаря внутренней циркуляции перекачиваемой насосом жидкости. В этом случае температура не должна превышать $+40^{\circ}\text{C}$ и вода должна содержать минимум твердых частиц.
- Благодаря системе охлаждения от внешнего источника ($Q_{\text{мин.}}$ 0,2 л/с при максимальном давлении 4 бар).



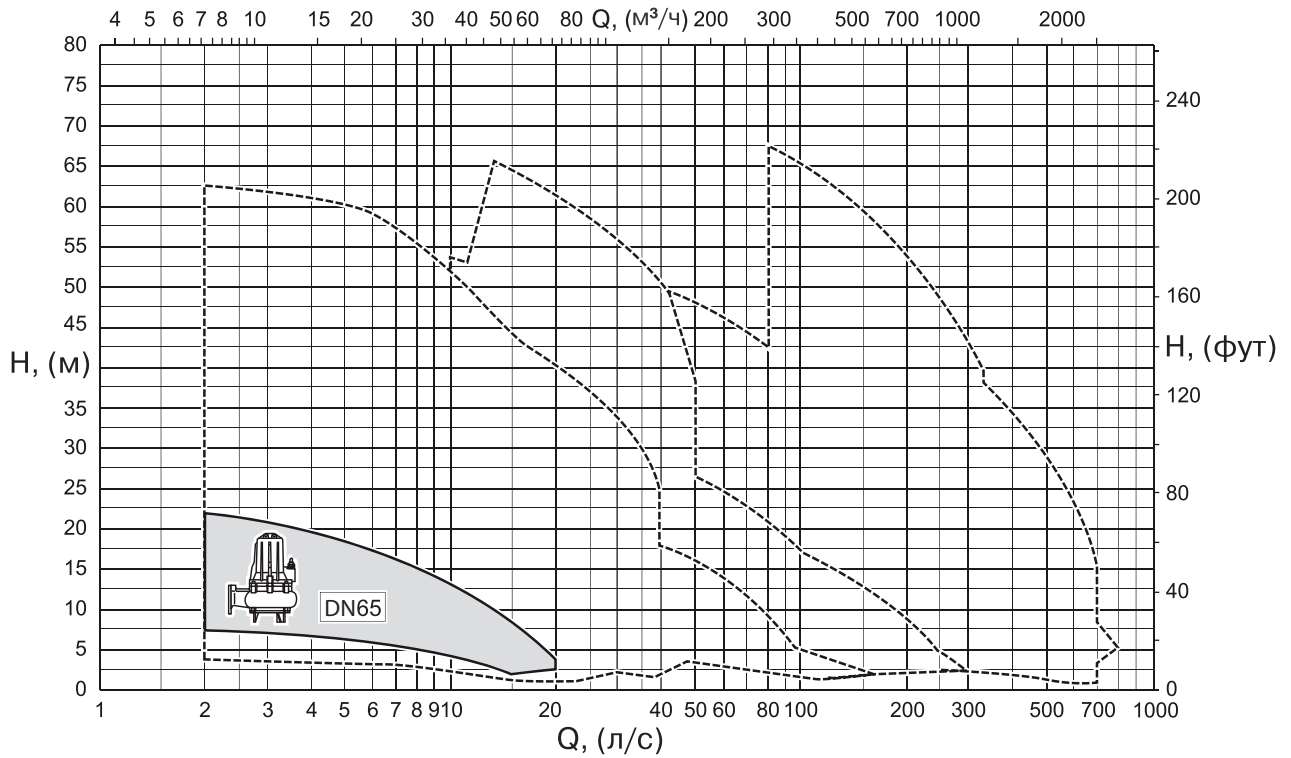
Компания оставляет за собой право вносить конструктивные изменения.

АДЛ — производство и поставки оборудования для инженерных систем

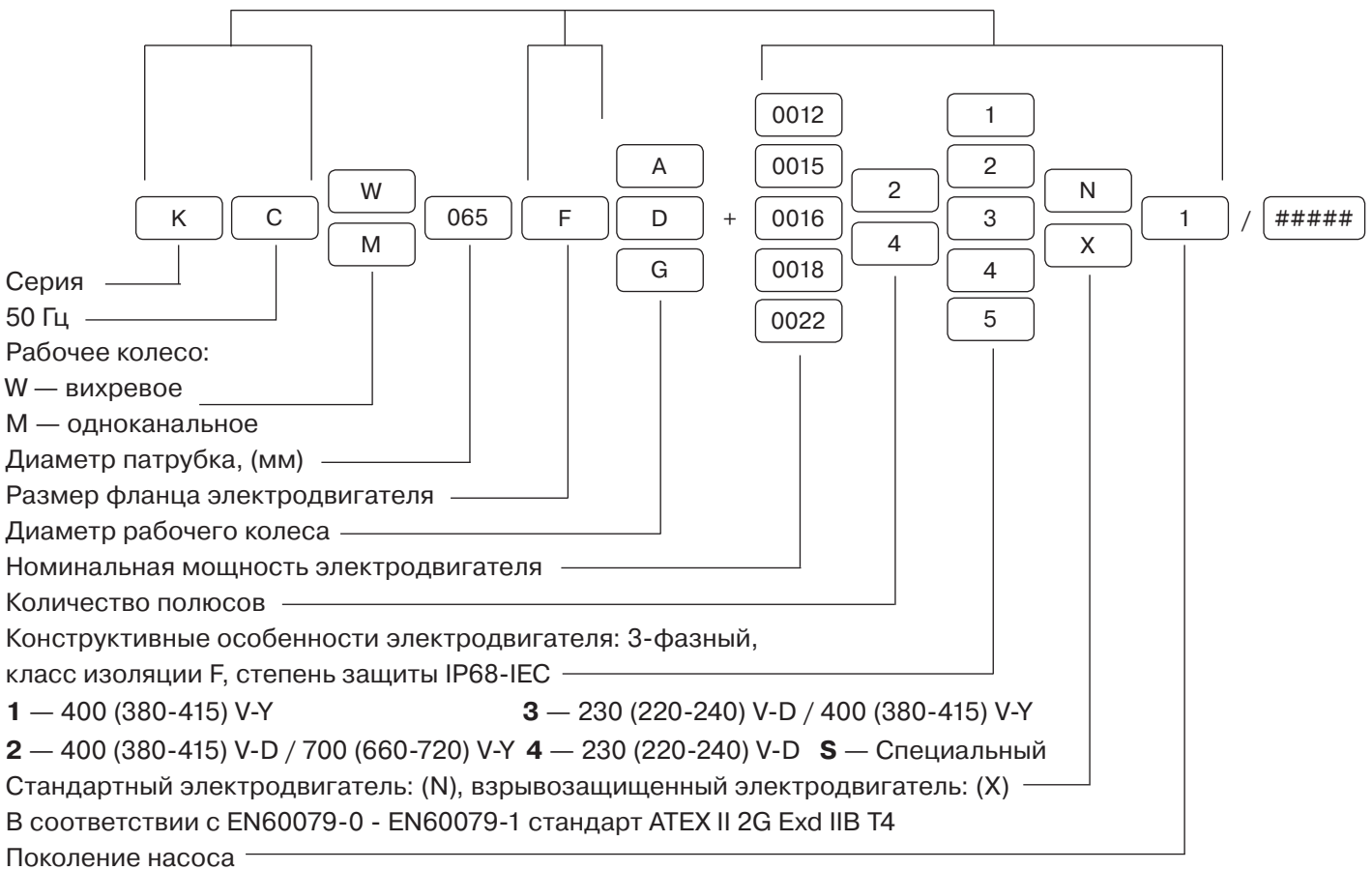
Тел.: +7 (495) 937-89-68, +7 (495) 221-63-78 Факс: +7 (495) 933-85-01/02

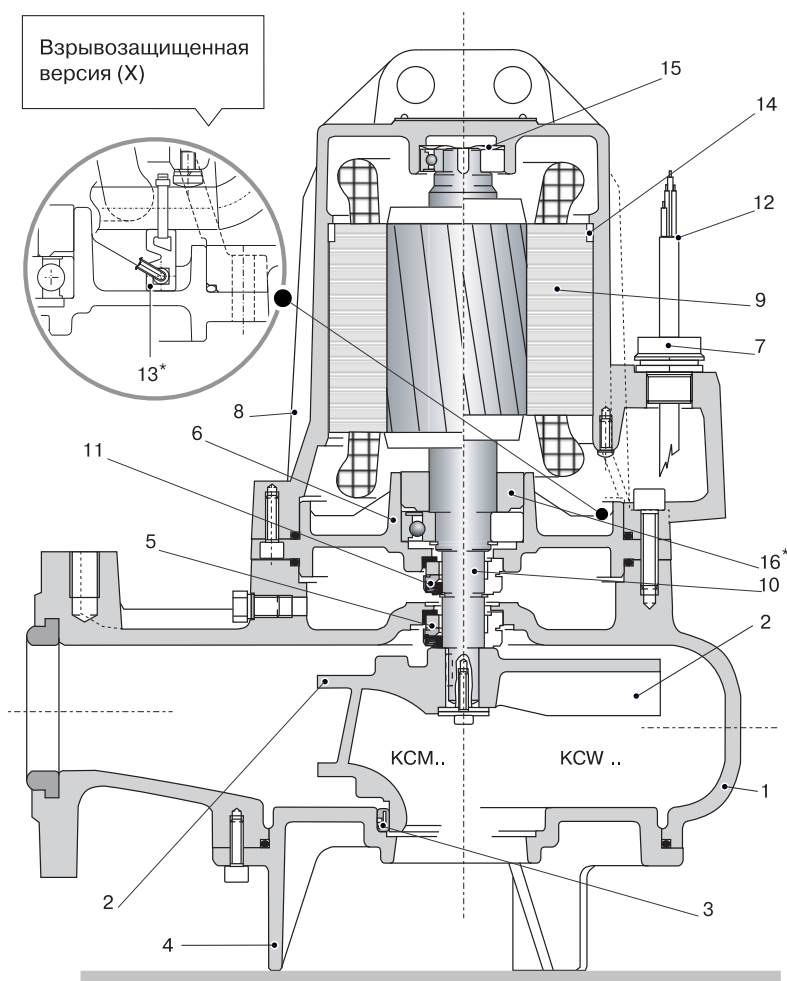
E-mail: info@adl.ru www.adl.ru Интернет-магазин: www.valve.ru

Область рабочих характеристик



Обозначение насосов



Конструкция и материалыKCW065F
KCM065F

Поз.	Детали	Материал
1	Корпус насоса	Серый чугун
2	Рабочее колесо	Серый чугун
3	Износное кольцо	Сталь/резина
4	Всасывающий корпус	Серый чугун
5	Мех. сальник на стороне насоса	Карбид кремния/керамика
6	Камера подшипника	Серый чугун
7	Кабельный ввод	Хромированная латунь
8	Корпус электродвигателя	Серый чугун
9	Статор	-
10	Вал с ротором	Нержавеющая сталь/сталь
11	Мех. сальник на стороне двигателя	Карбид кремния/керамика
12	Оболочка кабеля электропитания	-
13*	Датчик влажности	-
14	Прокладка	Сталь
15	Компенсационное кольцо	Сталь
16*	Прокладка	Сталь
-	Рукоять (по запросу)	Нержавеющая сталь
-	Болты и гайки	Нержавеющая сталь

Примечание:

* для взрывозащищенных версий (X) датчик влажности — в корпусе электродвигателя.

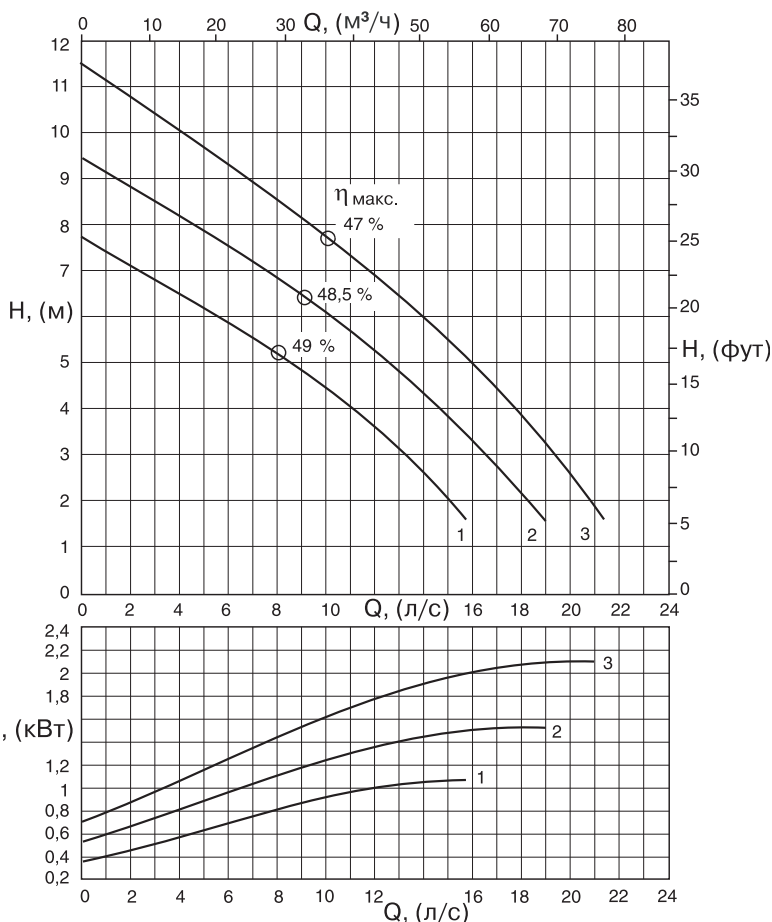


Компания оставляет за собой право вносить конструктивные изменения.
 АДЛ — производство и поставки оборудования для инженерных систем
 Тел.: +7 (495) 937-89-68, +7 (495) 221-63-78 Факс: +7 (495) 933-85-01/02
 E-mail: info@adl.ru www.adl.ru Интернет-магазин: www.valve.ru

КСW065F Кол-во полюсов 4/50 Гц



Вихревое «утопленное» рабочее колесо



Технические особенности

Тип электронасоса	Свободный проход	Датчик температуры	Датчик влажности
	(мм)		
КСW065F + 41N1	Ø 55	По запросу	По запросу
КСW065F + 41X1		Да	Да

Эксплуатационные характеристики

Тип электронасоса	Характеристика №	Номинальная мощность электродвигателя	Патрубок на нагнетании	Производительность, $\frac{\text{л/с}}{\text{м}^3/\text{ч}}$													
				Напор, (м)													
				0	4	6	8	9	10	11	12	13	14	15	16	18	20
КСW065FG+001241N1	1	1,25	Ø 65	7,8	6,4	5,8	5,2	4,8	4,5	4,1	3,7	3,1	2,6	2	-	-	-
КСW065FD+001641N1	2	1,6		9,5	8,2	7,5	6,8	6,5	6,1	5,7	5,2	4,7	4,3	3,7	3,2	2,1	-
КСW065FA+002241N1	3	2,2		11,5	10	9,3	8,5	8,2	7,8	7,4	7	6,5	6	5,5	5	3,8	2,6

Примечание:

P_2 — номинальная мощность электродвигателя.
 Допуск производительности согласно UNI/ISO 9906 класс 2.
 Характеристики электродвигателей см. на стр. 69.
 Для моделей взрывозащищенного исполнения АTEX II 2G EExd IIB T4, последняя часть кода ... + ...41X1.
 Принадлежности см. на стр. 67–68.



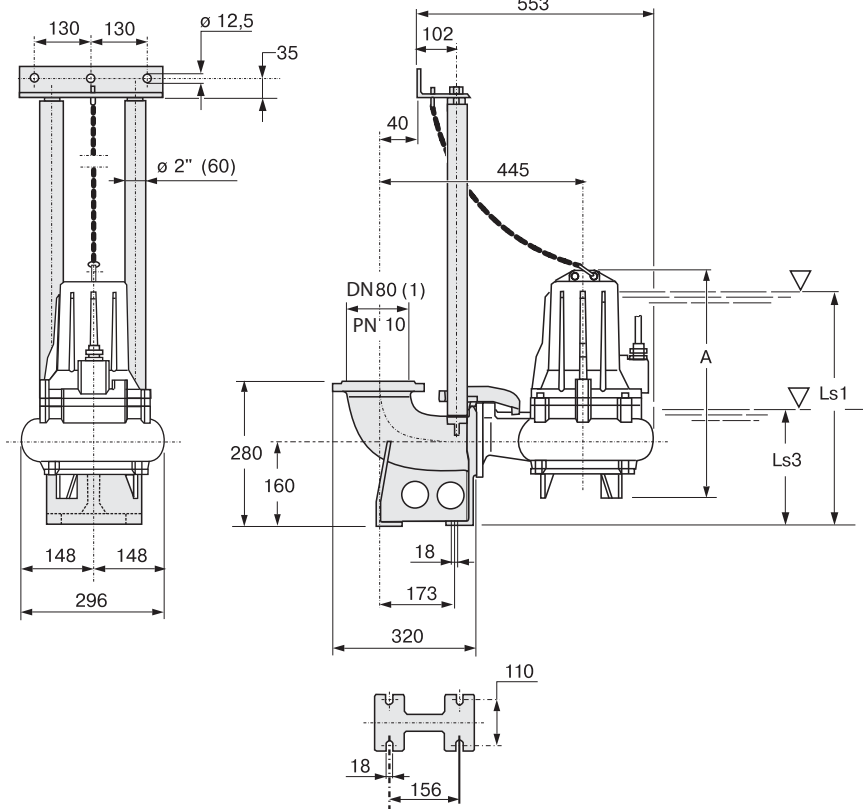
Кол-во полюсов

4/50 Гц КСW065F

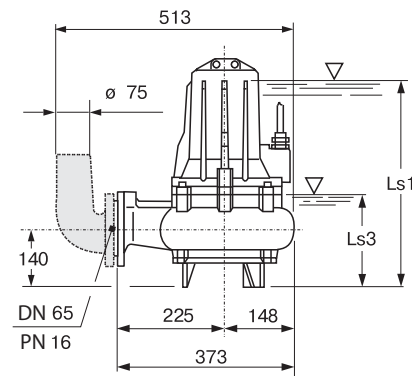
Вихревое «утопленное» рабочее колесо



Стационарная погружная установка с автоматическим присоединением

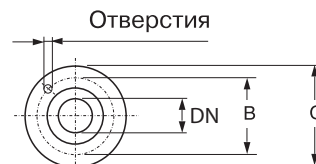


Переносная погружная установка



Тип электронасоса	Минимальный подпор, (мм)	
	Ls1	Ls3
KCW065FG+001241N1	395	230
KCW065FD+001641N1		
KCW065FA+002241N1		

Размеры фланцев UNI



Тип электронасоса	Артикул	Свободный проход	A	Минимальный подпор		Питающий кабель	Масса насоса
				Ls1	Ls3		
				(мм)		(2)	(кг)
KCW065FG+001241N1	ND09O73630	Ø 55	485	425	260	1 x (4 x 1,5) x 10	50
KCW065FD+001641N1	ND09O73631					1 x (7 x 1,5) x 10	
KCW065FA+002241N1	ND09O73632					1 x (7 x 1,5) x 10	

DN	Ø A	Ø B	Отверстия	
			№	Ø (мм)
65 (PN 16)	145	185	4	18
80 (PN 10)	160	200		
80 (PN 16)			8	

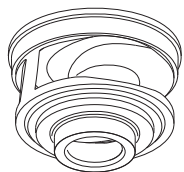
Примечание:

- (1) по требованию напорный фланец вильчатой опоры DN 65 UNI PN 16; DN 80 UNI PN 16.
- (2) количество кабелей x (количество проводов каждого кабеля x сечение кабеля, (мм²)) x длина кабеля.
- (м) — оболочка кабеля из резины H07RN8-F (версия ... + ... - 41X1: кабель NSSHOU-J).
- Длина кабеля свыше 10 м — по требованию.
- Ls1 — режим S1 продолжительная работа.
- Ls3 — режим S3 прерывистая работа (см. страницу 69).

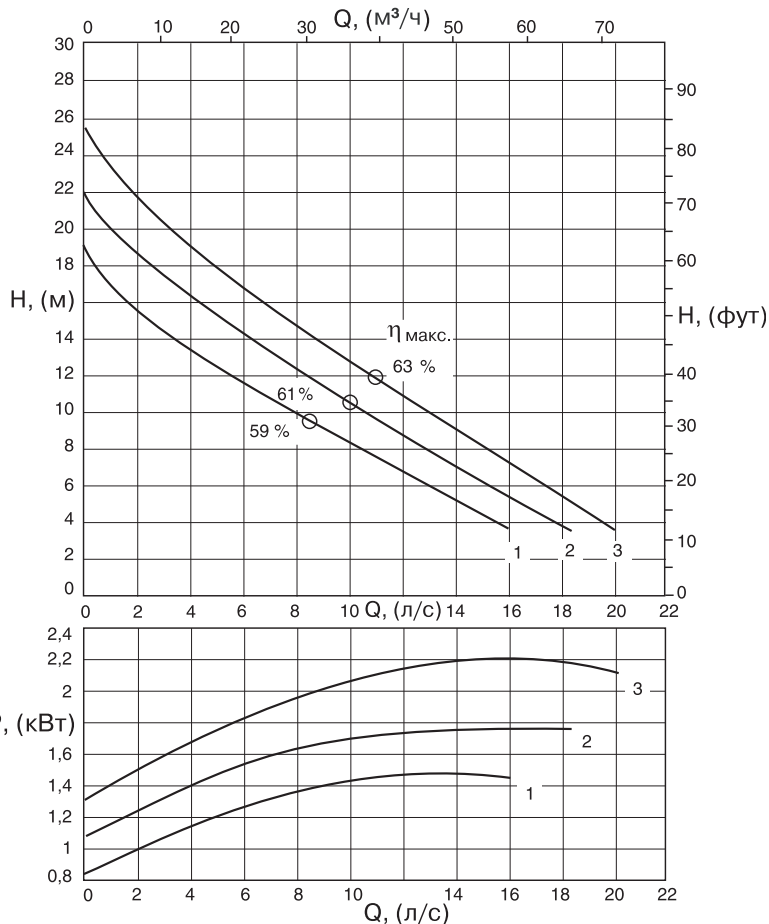


Компания оставляет за собой право вносить конструктивные изменения.
 АДЛ — производство и поставки оборудования для инженерных систем
 Тел.: +7 (495) 937-89-68, +7 (495) 221-63-78 Факс: +7 (495) 933-85-01/02
 E-mail: info@adl.ru www.adl.ru Интернет-магазин: www.valve.ru

КСМ065F Кол-во полюсов 2/50 Гц



Одноканальное рабочее колесо



Технические особенности

Тип электронасоса	Свободный проход	Датчик температуры	Датчик влажности
	(мм)		
КСМ065F + 21N1	Ø 55	По запросу	По запросу
КСМ065F + 21X1		Да	Да

Эксплуатационные характеристики

Тип электронасоса	Характеристика №	Номинальная мощность электродвигателя	Патрубок на нагнетании	Производительность, $\frac{\text{л/с}}{\text{м}^3/\text{ч}}$																																									
				<table border="1"> <tr> <td>0</td><td>4</td><td>6</td><td>8</td><td>9</td><td>10</td><td>11</td><td>12</td><td>13</td><td>14</td><td>15</td><td>16</td><td>18</td><td>20</td> </tr> <tr> <td>0</td><td>14,4</td><td>21,6</td><td>28,8</td><td>32,4</td><td>36</td><td>39,6</td><td>43,2</td><td>46,8</td><td>50,4</td><td>54</td><td>57,6</td><td>64,8</td><td>72</td> </tr> </table>														0	4	6	8	9	10	11	12	13	14	15	16	18	20	0	14,4	21,6	28,8	32,4	36	39,6	43,2	46,8	50,4	54	57,6	64,8	72
				0	4	6	8	9	10	11	12	13	14	15	16	18	20																												
0	14,4	21,6	28,8	32,4	36	39,6	43,2	46,8	50,4	54	57,6	64,8	72																																
Напор, (м)																																													
КСМ065FG+001521N1	1	1,5	Ø 65	19	13,5	11,5	10	9,2	8,4	7,6	6,8	6	5,2	4,4	-	-	-																												
КСМ065FD+001821N1	2	1,8		22	16,5	14	12,5	11,5	10,5	9,7	8,8	8	7	6,2	5,4	-	-																												
КСМ065FA+002221N1	3	2,2		25,5	19,5	17	15	14	13	12,5	11	10,5	9,4	8,6	7,6	5,7	3,6																												

Примечание:

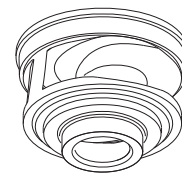
P_2 — номинальная мощность электродвигателя.
 Допуск производительности согласно UNI/ISO 9906 класс 2.
 Характеристики электродвигателей см. на стр. 69.
 Для моделей взрывозащищенного исполнения АTEX II 2G EExd IIB T4, последняя часть кода ... + ...41X1.
 Принадлежности см. на стр. 67–68.



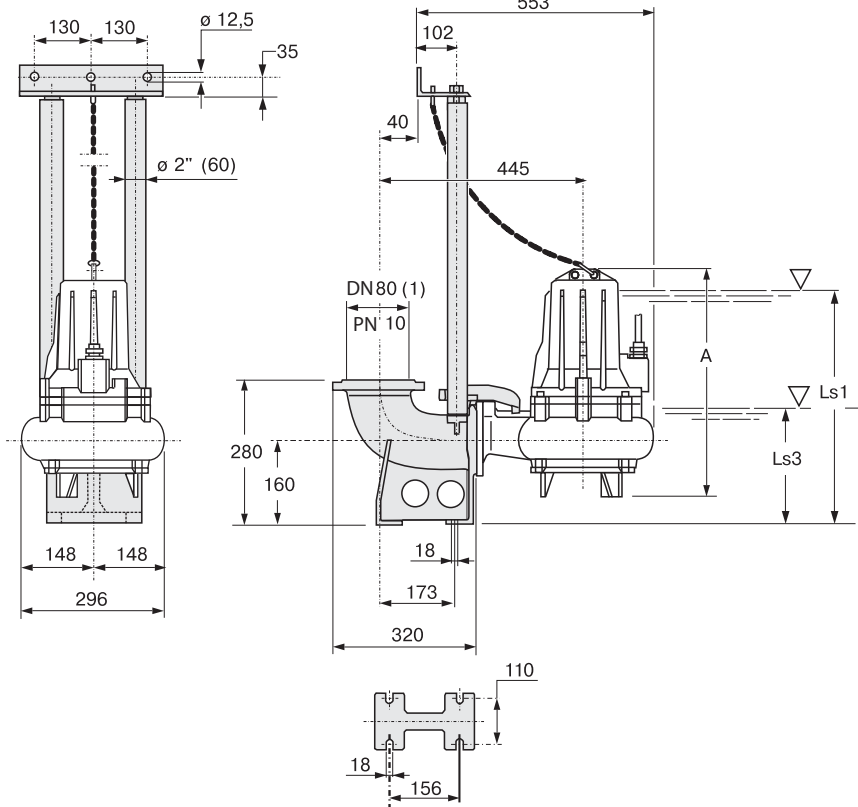
Кол-во полюсов

2/50 Гц KCM065F

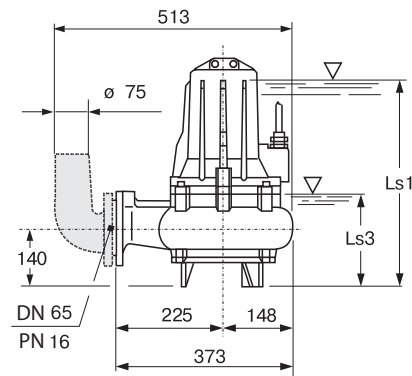
Одноканальное рабочее колесо



Стационарная погружная установка с автоматическим присоединением

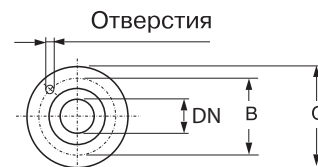


Переносная погружная установка



Тип электронасоса	Минимальный подпор (мм)	
	Ls1	Ls3
KCM065FG+001521N1	395	230
KCM065FD+001821N1		
KCM065FA+002221N1		

Размеры фланцев UNI



Тип электронасоса	Артикул	Свободный проход	A	Минимальный подпор		Питающий кабель	Масса насоса
				Ls1	Ls3		
KCM065FG+001521N1	ND09O73633	Ø 40	485	425	260	1 x (4 x 1,5) x 10 KCM065F + 21N1 1 x (7 x 1,5) x 10 KCM065F + 21X1	50
KCM065FD+001821N1	ND09O73635						
KCM065FA+002221N1	ND09O73637						

DN	Ø A	Ø B	Отверстия	
			№	Ø
65 (PN 16)	145	185	4	18
80 (PN 10)	160	200		
80 (PN 16)			8	

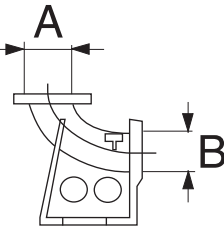
Примечание:

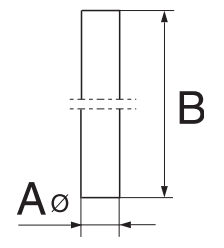
- (1) по требованию напорный фланец вильчатой опоры DN 65 UNI PN 16; DN 80 UNI PN 16
- (2) количество кабелей × (количество проводов каждого кабеля × сечение кабеля, (мм²)) × длина кабеля.
- (м) — оболочка кабеля из резины H07RN8-F (версия ... + ... - 21X1: кабель NSSHÖU-J).
- Длина кабеля свыше 10 м — по требованию.
- Ls1 — режим S1 продолжительная работа.
- Ls3 — режим S3 прерывистая работа (см. страницу 69).

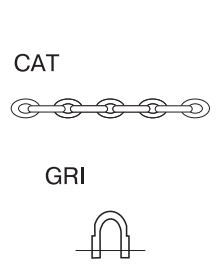


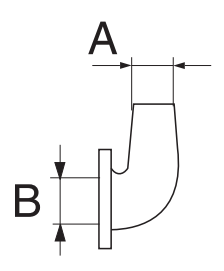
Компания оставляет за собой право вносить конструктивные изменения.
 АДЛ — производство и поставки оборудования для инженерных систем
 Тел.: +7 (495) 937-89-68, +7 (495) 221-63-78 Факс: +7 (495) 933-85-01/02
 E-mail: info@adl.ru www.adl.ru Интернет-магазин: www.valve.ru

Принадлежности

 <p>Вильчатая опора для автоматического соединения (1)</p>	A		B		Тип	Масса, (кг)	Тип электронасоса	
	DN, (мм)	UNI PN, (бар)	DN, (мм)	UNI PN, (бар)			KCW065F	KCM065F
	80	10	65	16	ВАКФ/Е2"	24	●	●
	80	16	65	16	ВАКФ/Е-А2"	24	○	○
	65	16	65	16	ВАКЕ2"	21	○	○

 <p>Трубные рельсы (2) (гальванизированная сталь)</p>	∅ A	B, (м)	Тип	Масса, (кг)	Тип электронасоса	
					KCW065F	KCM065F
	2"	6	TUB2"	20	●	●

 <p>Цепь и скоба (3)</p>	Макс. рассчитанная нагрузка, (кг)	Тип	Масса		Тип электронасоса	
			(кг)	(кг/м)	KCW065F	KCM065F
	140	CAT D.6 (*)	-	0,7	●	●
250	GRI D.8	0,07	-			

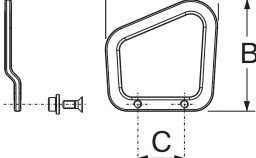
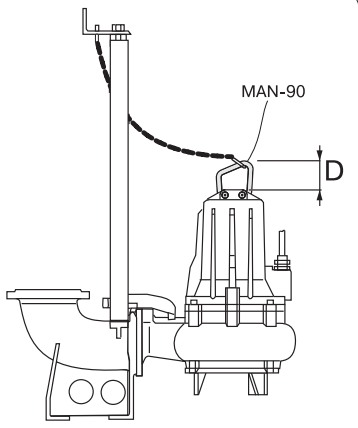
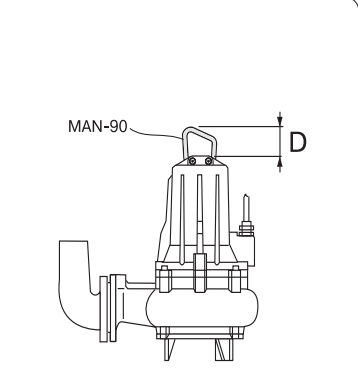
 <p>Фланцевое шланговое соединение</p>	∅ A, (мм)	B		Тип	Масса, (кг)	Тип электронасоса	
		DN, (мм)	UNI PN, (бар)			KCW065F	KCM065F
	75	65	16	CFP65	5	●	●

○ по требованию ● стандарт
по запросу: анкерные болты, регуляторы уровня и электрические панели управления насосами

Примечание:

- (1) в комплекте:
- соединительный кронштейн насоса (шаровидный чугун);
 - анкерный кронштейн трубных рельсов (нержавеющая сталь);
 - болты и гайки.
- (2) по требованию: нержавеющая сталь.
- (3) по требованию: нержавеющая сталь
- * цепь длиной 5м.

Принадлежности

	A	B	C	D	Тип	Масса	Тип насоса	
							KCW065F	KCM065F
	(мм)					(кг)		
 <p>Ручка из нержавеющей стали (1)</p>								
 <p>Стационарная погружная установка</p>								
 <p>Переносная погружная установка</p>	111	109	52	80	MAN-90	0,3	○	○

○ по требованию ● стандарт
 по запросу: анкерные болты, регуляторы уровня и электрические панели управления насосами

Примечание:

(1) в комплекте с болтами и гайками



Технические характеристики электродвигателя, частота 50 Гц (*N/X)

	Тип электродвигателя	Мощность электродвигателя		Номинальный ток	Отношение пускового тока к номинальному	Тип подключения электродвигателя		Количество пусков в час	Процент работы
		P ₁	P ₂			Ином. (400 В)	Ипуск./Ином.		
		(кВт)		(А)	№			S3, (%)	
Четырех-полюсный	КС00124 F090	1,75	1,25	3	3,8	●	-	20	30
	КС00164 F090	2,2	1,6	3,8	3,8	●	-		25
	КС00224 F090	3	2,2	5,1	3,9	●	-		30
Двух-полюсный	КС00152 F090	2,05	1,5	3,4	4,6	●	-		35
	КС00182 F090	2,35	1,8	4	5,3	●	-		30
	КС00222 F090	2,75	2,2	5	6	●	-		40

Примечание:

* N — стандартная версия

X — взрывозащищенная версия

P₁ — потребляемая мощностьP₂ — номинальная мощность электродвигателя.

Насосы подходят для постоянной работы с полностью погруженным электродвигателем (для S1) и для прерывистой работы (для S3) (относительные величины для прерывистой работы даны в таблице) с неполностью погруженным электродвигателем.

Величины S3 для прерывистой работы состоят из равных 10-минутных циклов, в которых процентами указано время работы насоса в минутах, умноженных на 10. (Например, S3 25% состоит из 2,5 минут работы и 7,5 минут простоя). Стандарт CEIEN 60034-1

Ином. — номинальный ток

Ипуск. — пусковой ток

Электродвигатели выполнены на стандартное напряжение: 400 В ± 10%, по запросу: 230 В ± 10%.

Исполнение электродвигателей на другое напряжение — по запросу.



Компания оставляет за собой право вносить конструктивные изменения.

АДЛ — производство и поставки оборудования для инженерных систем

Тел.: +7 (495) 937-89-68, +7 (495) 221-63-78 Факс: +7 (495) 933-85-01/02

E-mail: info@adl.ru www.adl.ru Интернет-магазин: www.valve.ru