

## КОТЛОВАЯ АВТОМАТИКА

### Указатель уровня СТИМЛЕВЕЛ РС

СДЕЛАНО В 

#### Применение

Используются в котлах, приемных резервуарах, цистернах и т.д. для визуального контроля уровня жидкости.

#### Описание

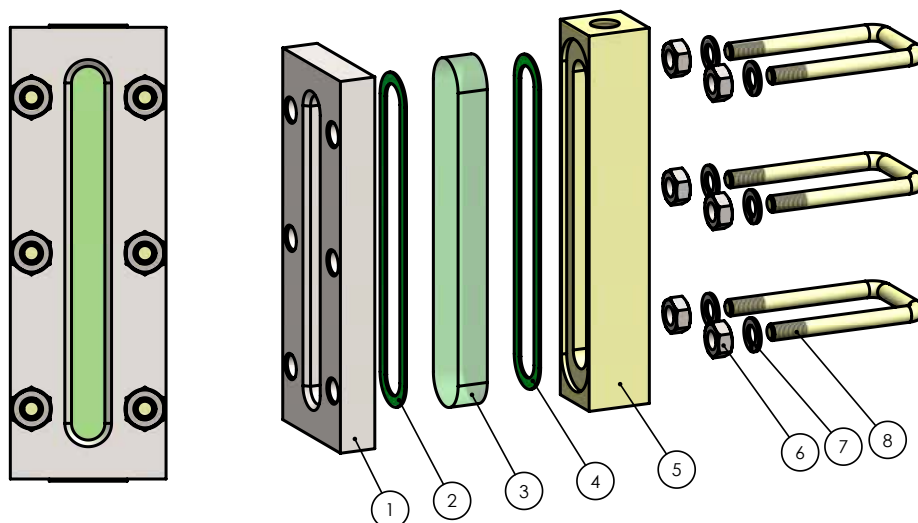
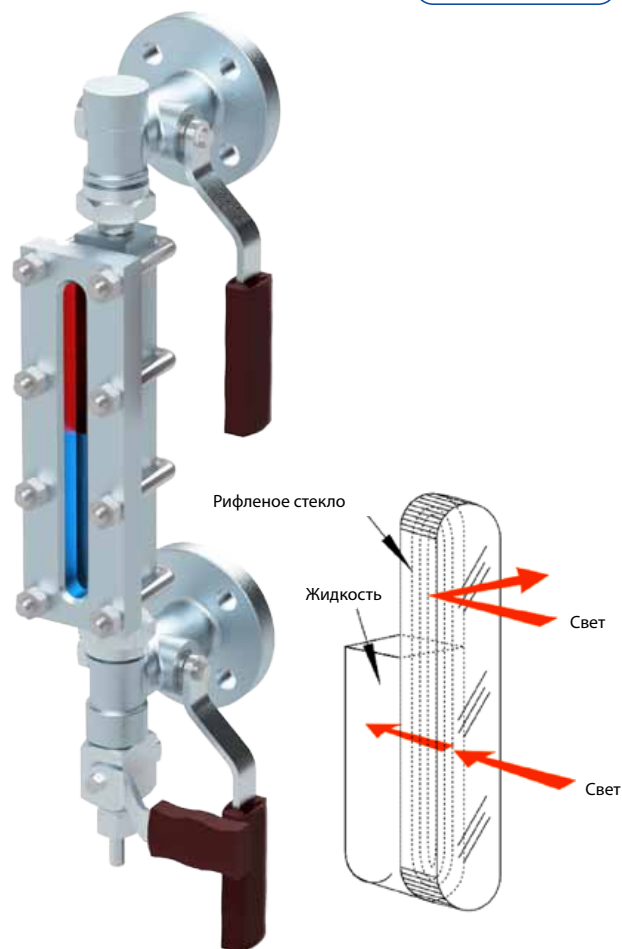
Визуальный указатель уровня — это прибор, предназначенный для прямого считывания уровня жидкости, содержащейся в сосуде. В указателе уровня Стимлевел используется стекло рифленого типа. На рифленом стекле есть призматические бороздки. Жидкости и газы за отражающим стеклом в указателе уровня пробивают свет под другим углом. Таким образом, вода и пар проявляются с разной яркостью по всей длине стекла. Жидкости кажутся темнее из-за поглощения света. Пар кажется более ярким или белым из-за отражения стекла.

#### Технические характеристики

- Есть два двухпозиционных и один сливной клапана.
- Имеет монокорпус и клапаны с фланцевым соединением.
- Стандарт фланцев по EN1092-1/11 PN40 DN20.
- Макс. рабочая температура — 250 °С
- Макс. рабочее давление — 4,0 МПа

#### Спецификация корпуса указатель уровня

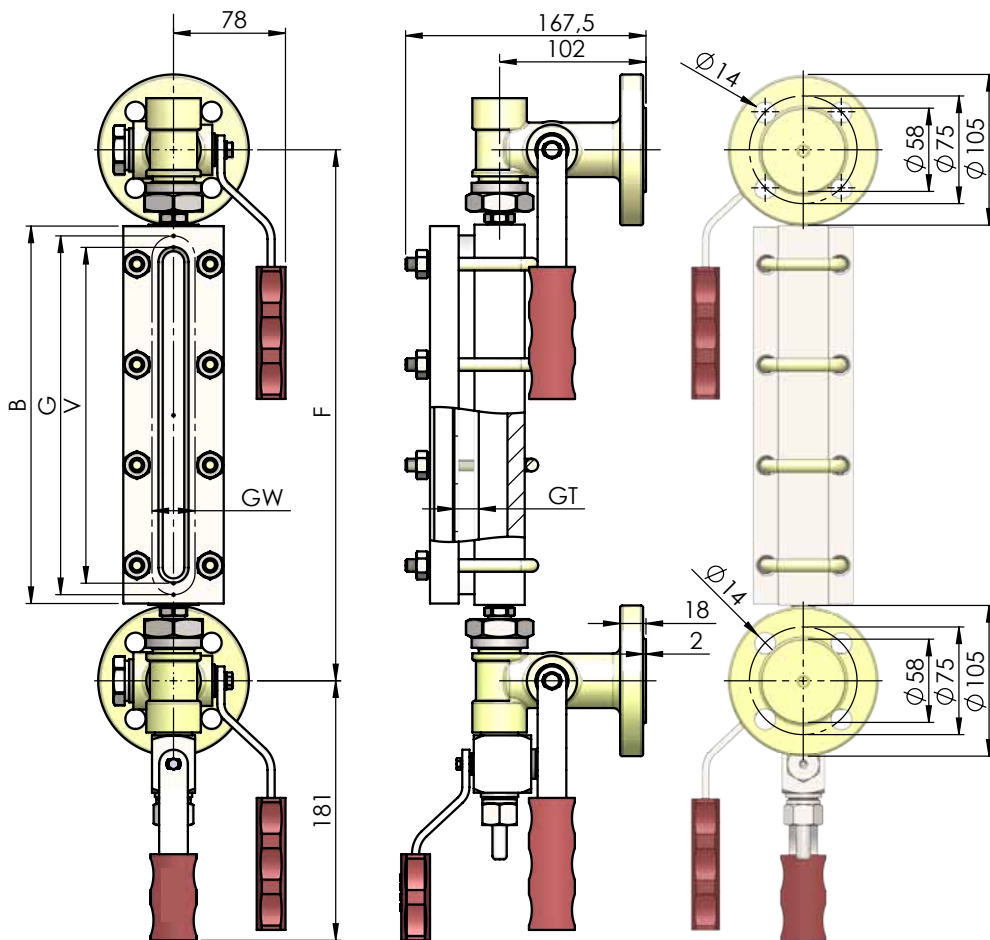
№	Деталь	Материал
1	Крышка	Углер. сталь St37-2
2	Прокладка подушки	Графит
3	Рифленое стекло	Боросиликат
4	Уплотнительная прокладка	Графит
5	Корпус	Углер. сталь St37-2
6	Гайка	Углер. сталь St37-2
7	Шайба	Углер. сталь St37-2
8	Болт	Углер. сталь St37-2



Компания оставляет за собой право вносить конструктивные изменения  
АДЛ — производство и поставки оборудования для инженерных систем

Тел.: +7 (495) 937-89-68, +7 (495) 221-63-78  
info@adl.ru | www.adl.ru | Интернет-магазин: www.valve.ru

## КОТЛОВАЯ АВТОМАТИКА



### Технические размеры указателя уровня

Межфланцевое расстояние	Длина корпуса	Видимая длина	Длина стекла	Ширина стекла		Масса (кг)
				Толщина стекла		
F	B	V	G	GW x GT		
310	205	168	190	30 x 17		9,3
340	235	198	220	30 x 17		10
370	265	228	250	30 x 17		10,4
400	295	258	280	30 x 17		10,9
440	335	298	320	30 x 17		12
500	395	358	190	30 x 17		12,7
515	410	373	190	30 x 17		13
575	470	433	220	30 x 17		
635	530	493	250	30 x 17		
695	590	553	280	30 x 17		
775	670	633	320	30 x 17		
900	795	758	250	30 x 17		
990	885	848	280	30 x 17		
1110	1005	968	320	30 x 17		
1285	1180	1143	280	30 x 17		
1445	1340	1303	320	30 x 17		
1580	1475	1438	280	30 x 17		
1780	1675	1638	320	30 x 17		
2115	2010	1973	320	30 x 17		

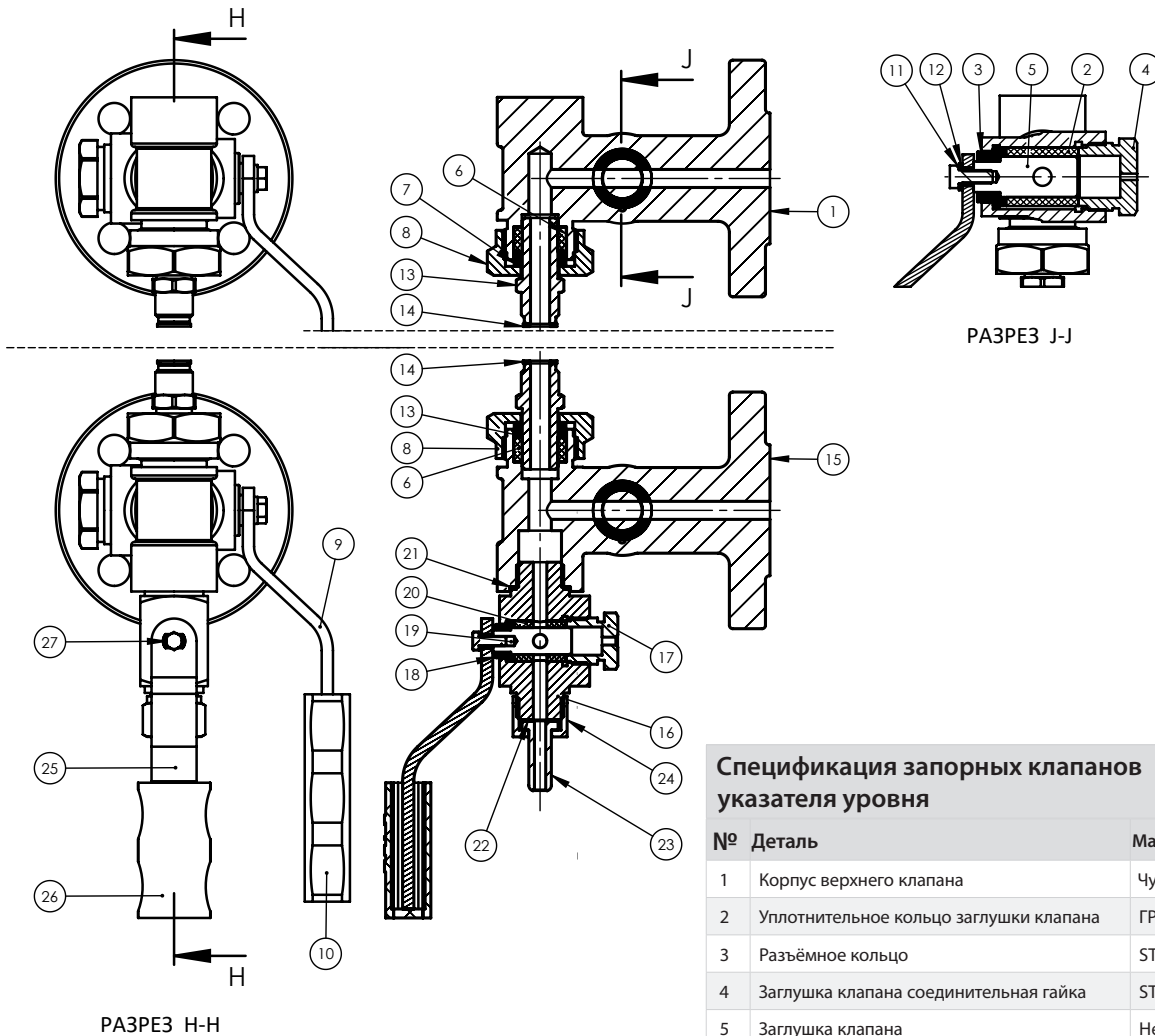
Электронные версии чертежей данного оборудования (AutoCAD 2D, 3D, Компас и Revit) вы можете найти на сайте www.adl.ru



Компания оставляет за собой право вносить конструктивные изменения  
 АДЛ — производство и поставки оборудования для инженерных систем

Тел.: +7 (495) 937-89-68, +7 (495) 221-63-78  
 info@adl.ru | www.adl.ru | Интернет-магазин: www.valve.ru

## КОТЛОВАЯ АВТОМАТИКА



### Спецификация запорных клапанов указателя уровня

№	Деталь	Материал
1	Корпус верхнего клапана	Чугун GGG-40
2	Уплотнительное кольцо заглушки клапана	ГРАФИТ
3	Разъёмное кольцо	ST37
4	Заглушка клапана соединительная гайка	ST37
5	Заглушка клапана	Нерж. сталь AISI 304
6	Уплотнительное кольцо	ГРАФИТ
7	Кольцо прочности	ST37
8	Гайка переходника	ST37
9	Ручка	ST37
10	Крышка ручки	Износостойкий пластик
11	М6 БОЛТ С ШЕСТИГРАННОЙ ГОЛОВКОЙ	Нерж. сталь AISI 304
12	Шайба ; din 127	Нерж. сталь AISI 304
13	Адаптор	Нерж. сталь AISI 304
14	Переходник уплотнения шайбы	Нерж. сталь AISI 304
15	Корпус внутреннего клапана	Чугун GGG-40
16	Корпус сливного клапана	ST37
17	Гайка затяжки дренажного клапана	ST37
18	Дренажный клапан упорное кольцо	ST37
19	Пробка сливного клапана	Нерж. сталь AISI 304
20	Уплотнительное кольцо сливной пробки	ГРАФИТ
21	Уплотнительная шайба сливного клапана	Нерж. сталь AISI 304
22	Уплотнительная шайба сливной трубы	Нерж. сталь AISI 304
23	Сливная труба	ST37
24	Гайка сливной трубы	ST37
25	Ручка сливного клапана	ST37
26	Крышка ручки сливного клапана	Износостойкий пластик
27	Гайка ; DIN937	Нерж. сталь AISI 304



Компания оставляет за собой право вносить конструктивные изменения  
АДЛ — производство и поставки оборудования для инженерных систем

Тел.: +7 (495) 937-89-68, +7 (495) 221-63-78  
info@adl.ru | www.adl.ru | Интернет-магазин: www.valve.ru

## КОТЛОВАЯ АВТОМАТИКА

### Магнитный указатель уровня СТИМЛЕВЕЛ МП

#### Применение

Используются в котлах, приемных резервуарах, цистернах и т.д. для визуального контроля уровня жидкости.

#### Среда

- Вода
- Горячая вода
- Пар
- Сточные Воды
- Морская Вода
- Кислота
- Нефть и нефтепродукты
- Газ (жидкость)
- Пена (в жидкости)
- Едкие жидкости

#### Описание

Магнитные (байпасные) уровнемеры устанавливаются на фланцы резервуара, где будет измеряться уровень жидкости. Внутри корпуса находится магнитный поплавок, а спереди — магнитные диски. Когда уровень жидкости поднимается, магнитная часть поплавка перемещается, чтобы оставаться на поверхности жидкости. Магнитные диски спереди открываются и закрываются по мере движения поплавка. Когда поплавок поднимается, диски меняют цвет на красный, а когда поплавок опускается, он становится белым.

#### Технические характеристики

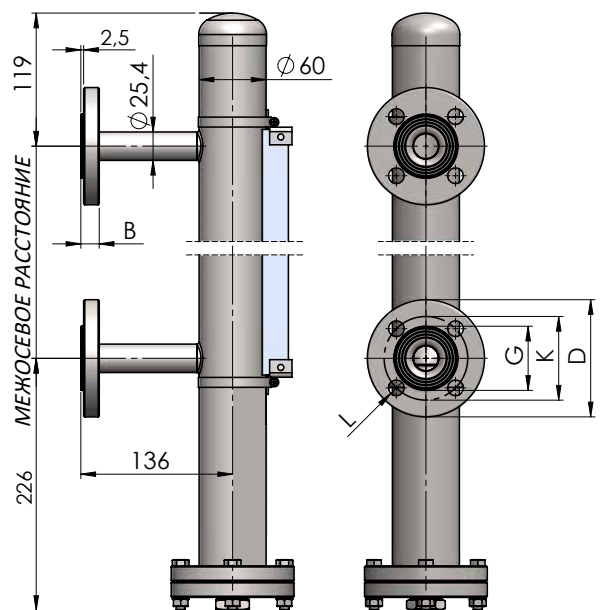
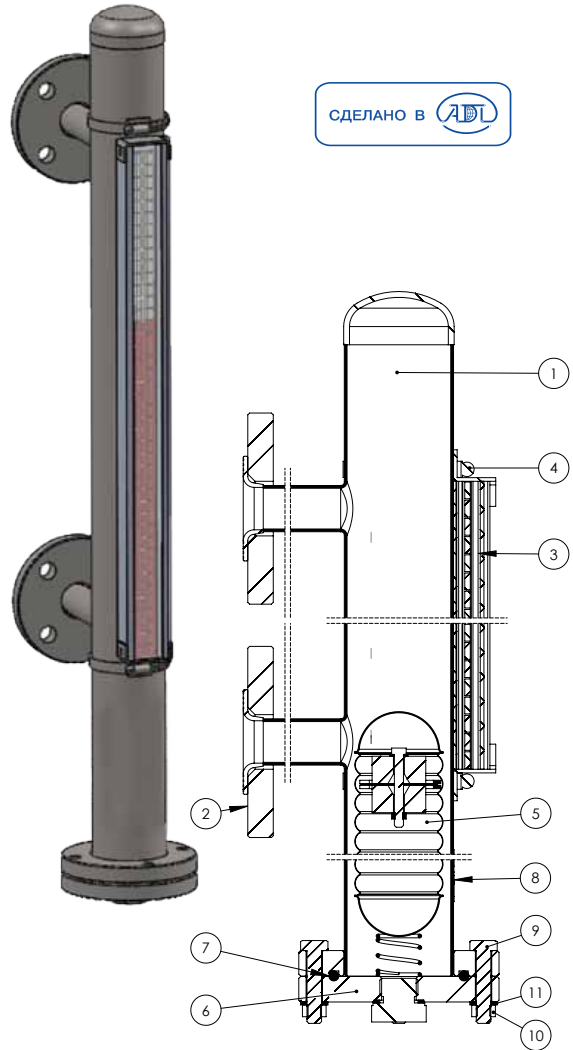
- Изготовление нужной длины и соединения
- Стандарт фланцев по EN1092-1/11 PU16
- Макс. рабочая температура — 160 °C
- Макс. рабочее давление — 1,0 МПа
- Опционально возможно изготовление PN 25/40

#### Технические размеры указателя уровня

Размер	G	K	D	L	B
ДУ15	Ø45	Ø65	Ø95	Ø14	16
ДУ20	Ø58	Ø75	Ø105		18
ДУ25	Ø68	Ø85	Ø115		

#### Спецификация указателя уровня

№	Описание	Материал
1	Корпус — байпасная труба	Нерж. сталь AISI 304
2	Соединительный фланец	Углер. сталь St37-2
3	Набор индикатора уровня	Алюминий
4	Зажим шланга — 50–70 mm	Нерж. сталь AISI 304
5	Поплавок	Нерж. сталь AISI 316
6	Сливной фланец	Углер. сталь St37-2
7	Кольцо	FKM
8	Табличка	Алюминий
9	Болт	A2-70
10	Гайка	Нерж. сталь AISI 304
11	Проволочная шайба	Нерж. сталь AISI 304



Компания оставляет за собой право вносить конструктивные изменения  
АДЛ — производство и поставки оборудования для инженерных систем

Тел.: +7 (495) 937-89-68, +7 (495) 221-63-78  
info@adl.ru | www.adl.ru | Интернет-магазин: www.valve.ru