

КАНАЛИЗАЦИОННЫЕ НАСОСНЫЕ УСТАНОВКИ «ГРАНФЛОУ»



«ГРАНФЛОУ» КНС

Общие сведения

Технические данные

Максимальная подача	2000 м ³ /ч
Максимальный напор	до 65 м
Количество насосов	от 1 до 4
Максимальная температура перекачиваемой среды	+40 °С*
Сетевое напряжение	220/380/690 В

* Некоторые модификации до +90 °С.

Область применения

Канализационные насосные станции предназначены для сбора и последующего откачивания сточных вод в тех случаях, когда нет возможности отвести стоки самотеком. Одно из главных назначений КНС — обеспечить доставку стоков до системы общегородской канализации или очистных сооружений. В зависимости от удаленности от канализационных сетей и притока сточной воды, модульные КНС могут быть различного размера.

Станции можно разделить на 4 группы в зависимости от типа откачиваемой жидкости:

- хозяйственно-бытовые стоки;
- промышленные сточные воды;
- ливневые стоки;
- сточные воды на очистных сооружениях.

Канализационные насосные станции «Гранфлоу» поставляются в сборе и укомплектованы трубопроводами, обратными клапанами, задвижками, шкафом управления и площадкой технического обслуживания. Отличительными особенностями КНС «Гранфлоу» являются:

- надежность конструкции;
- простота в обслуживании;
- низкое энергопотребление;
- многообразие исполнений.

Конструкция и объем поставки

- В канализационных насосных станциях «Гранфлоу» применяется корпус изготовленный из высокопрочного и легкого стеклопластика. Цилиндрический корпус станции изготавливается из высокопрочного стеклопластика путем намотки стекловолоконных нитей, пропитанных смолой. Процесс намотки корпуса происходит на специальном барабане, диаметр которого устанавливается в зависимости от проектных условий, обозначенных в заказе клиента.
- Для удобства обслуживания установленной техники в корпусе КНС предусмотрена лестница для рабочего персонала.
- Корзина для сбора мусора на напорном коллекторе позволяет избежать попадания в резервуар крупногабаритного мусора, способного повредить установленное оборудование.
- Канализационные станции «Гранфлоу» оснащаются погружными насосами серий ГРАНПАМП КСН производства АДЛ. Станции небольшой производительности и объема оснащаются насосами производства Ebara (Япония).
- В качестве запорной арматуры применяются специально разработанные для канализационных систем задвижки с обрезиненным клином «Гранар» KR и обратные клапаны «Гранлок» RD, производства «Торговый Дом АДЛ».
- В качестве автоматической системы управления используется электрический шкаф «Грантор», оснащенный функционалом в зависимости от проектных условий и технического задания заказчика.



Подбор оборудования

Подбор оборудования осуществляется по согласованному техническому заданию заказчика. Технические параметры на первичную обработку отправляются в виде заполненного опросного листа, доступного на сайте www.adl.ru.



«ГРАНФЛОУ» КНС**Маркировка****ГРАНФЛОУ****КНС****2****1500****5000****КСН
80-40-9-2,2****2,2 кВт**

1

2

3

4

5

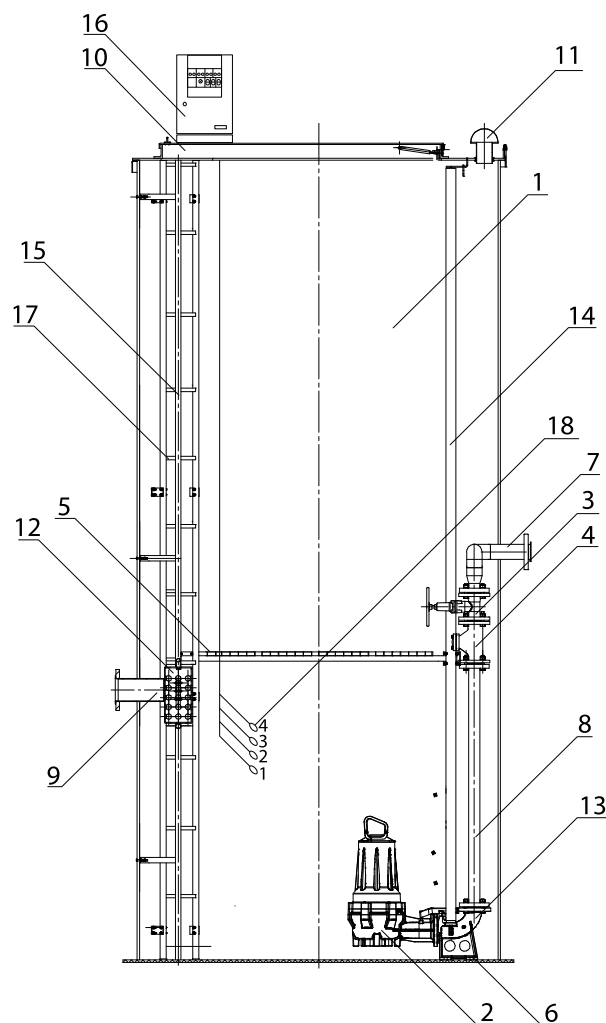
6

- | | |
|---|-----------------------------------|
| 1 Канализационная насосная установка | 4 Высота корпуса КНС |
| 2 Количество насосов | 5 Модель насоса |
| 3 Диаметр корпуса КНС | 6 Мощность одного насоса |

Конструкция и материалы**Спецификация**

Поз.	Деталь	Материал/прочая информация
1	Корпус насосной станции	Стеклопластик
2	Насосы	См. спецификацию насоса
3	Задвижка	Чугун
4	Обратный клапан	Чугун/сталь
5	Площадка обслуживания	Сталь
6	Металлическая рама для крепления насосов	Сталь
7	Напорный трубопровод	Сталь
8	Трубопровод	Нержавеющая сталь
9	Подводящий трубопровод	ПВХ/сталь
10	Запирающий люк	Стеклопластик/Сталь
11	Вентиляционная труба	Сталь
12	Корзина для сбора мусора	Стеклопластик/сталь
13	Вильчатая опора насоса	Чугун
14	Направляющие насоса	Сталь
15	Направляющие корзины	Сталь
16	Шкаф управления «Грантор»	металл, климатическое исполнение УХЛ1, УХЛ2
17	Лестница для обслуживания	Сталь
18	Поплавковый выключатель	ПВХ

* По запросу.



«ГРАНФЛОУ» КНС

Управление

В качестве сигнализатора уровня для автоматической работы КНС «Гранфлоу» стандартно используются поплавковые выключатели типа RLE. Для работы станции с 2-мя насосами применяются 4 выключателя.

Наполнение приемной части резервуара насосной станции осуществляется через подводящий трубопровод. Перед тем как попасть в приемную часть станции, сточные воды проходят через сороудерживающую корзину, где остается крупный мусор. При переполнении корзины ее следует поднять для очистки.

Конструкция и компоновка насосной станции с погружными насосами разработана таким образом, чтобы сократить до минимума время нахождения обслуживающего персонала внутри станции. Такая необходимость возникает при подъеме и опускании насосов (для осмотра, замены или ремонта) и корзины для крупного мусора. Вильчатая опора жестко закреплена на дне корпуса станции, соединение насоса с вильчатой опорой происходит автоматически при совмещении фланца насоса и вильчатой опоры. Расположенные по всей высоте станции направляющие ограничивают перемещение насосов в горизонтальной плоскости, позволяя проводить подъемные операции при помощи одной цепи.

Управление. Конструкционные особенности КНС «Гранфлоу»

Маркировка



1	Тип шкафа							
2	Питающее напряжение шкафа	<table border="1"> <tr> <td>23</td> <td>1×220 В</td> </tr> <tr> <td>40</td> <td>3×380 В</td> </tr> </table>	23	1×220 В	40	3×380 В		
23	1×220 В							
40	3×380 В							
3	Диапазон токов	<table border="1"> <tr> <td>20–25</td> <td>Номинальный ток каждого эл. двигателя, подключаемого к шкафу, должен находиться в диапазоне 20–25 А</td> </tr> </table>	20–25	Номинальный ток каждого эл. двигателя, подключаемого к шкафу, должен находиться в диапазоне 20–25 А				
20–25	Номинальный ток каждого эл. двигателя, подключаемого к шкафу, должен находиться в диапазоне 20–25 А							
4	Степень защиты	<table border="1"> <tr> <td>54</td> <td>IP54 (пылевлагозащитное исполнение)</td> </tr> </table>	54	IP54 (пылевлагозащитное исполнение)				
54	IP54 (пылевлагозащитное исполнение)							
5	Наличие мягкого пускателя	<table border="1"> <tr> <td>К</td> <td>без мягких пускателей</td> </tr> <tr> <td>КП</td> <td>плавный пуск электродвигателей (мягкий пускатель на каждый электродвигатель)</td> </tr> </table>	К	без мягких пускателей	КП	плавный пуск электродвигателей (мягкий пускатель на каждый электродвигатель)		
К	без мягких пускателей							
КП	плавный пуск электродвигателей (мягкий пускатель на каждый электродвигатель)							
6	Кол-во подключаемых насосов	<table border="1"> <tr> <td>11</td> <td>один насос</td> </tr> <tr> <td>22</td> <td>два насоса (с возможностью выбора кол-ва рабочих / резервных насосов)</td> </tr> <tr> <td>33</td> <td>три насоса (с возможностью выбора кол-ва рабочих / резервных насосов)</td> </tr> </table>	11	один насос	22	два насоса (с возможностью выбора кол-ва рабочих / резервных насосов)	33	три насоса (с возможностью выбора кол-ва рабочих / резервных насосов)
11	один насос							
22	два насоса (с возможностью выбора кол-ва рабочих / резервных насосов)							
33	три насоса (с возможностью выбора кол-ва рабочих / резервных насосов)							
7	Модификация шкафа	<table border="1"> <tr> <td>У</td> <td>один ввод питания</td> </tr> <tr> <td>УБ</td> <td>два ввода питания со встроенным АВР</td> </tr> <tr> <td>УБ2</td> <td>два ввода питания (ввод на каждый электродвигатель)</td> </tr> </table>	У	один ввод питания	УБ	два ввода питания со встроенным АВР	УБ2	два ввода питания (ввод на каждый электродвигатель)
У	один ввод питания							
УБ	два ввода питания со встроенным АВР							
УБ2	два ввода питания (ввод на каждый электродвигатель)							



«ГРАНФЛОУ» КНС

Принцип работы в режиме «Дренаж»

Данный принцип работы используется в различных системах:

- КНС;
- очистные сооружения;
- ливневая канализация;
- дренажные приемки;
- котлованы и т. д.

Ручной режим. Управление электродвигателями осуществляется с лицевой панели шкафа, в автоматическом — от внешних релейных сигналов, соответствующих определенному уровню (поплавок, электроды и т.д.).

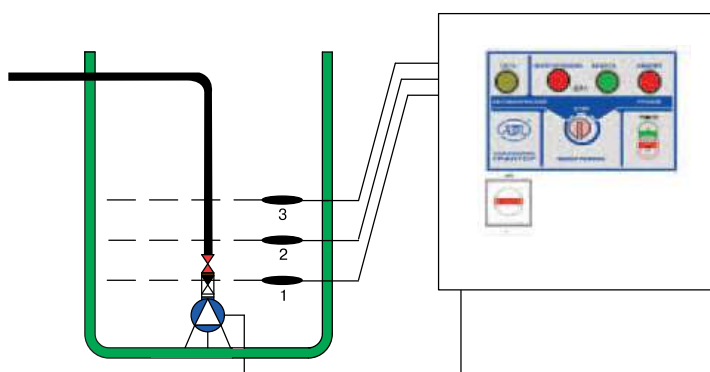
Автоматический режим. Если уровень жидкости ниже уровня срабатывания поплавкового выключателя № 1, то насосы не пускаются независимо от состояния других поплавков. Если уровень жидкости увеличивается и достигает уровня срабатывания поплавок № 2, происходит пуск одного насоса. При дальнейшем увеличении уровня и срабатывании вышестоящих

поплавков будет происходить пуск дополнительных насосов. При срабатывании последнего (по номеру) поплавок происходит контрольный пуск насосов. При этом загорается индикация «Переполнение» на двери шкафа и происходит перекидывание соответствующих контактов диспетчеризации. Останов всех работающих насосов происходит при размыкании контактов поплавок № 1.

В шкафах управления для двух и более насосов предусмотрен выбор количества рабочих/резервных насосов.

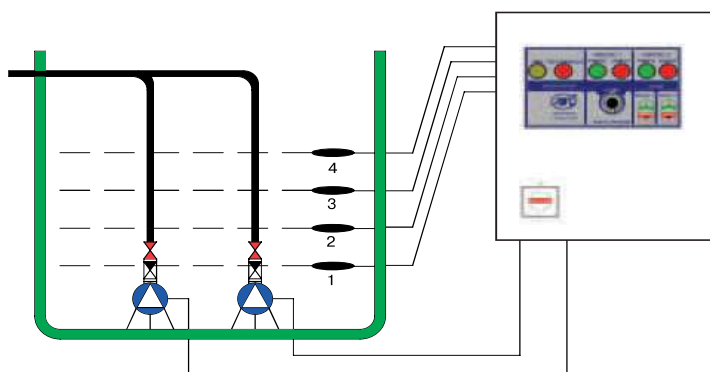
Для выравнивания ресурса электродвигателей по времени реализована функция смены последовательности подключения. Имеется возможность пользовательского изменения времени наработки.

В целях защиты насоса от заклинивания предусмотрена функция пробного пуска в течение 5 секунд каждые 24 часа (оба временных параметра имеют возможность пользовательского изменения).



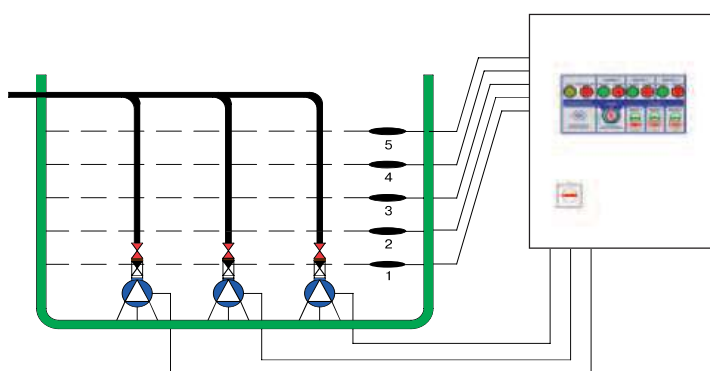
Работа шкафа на один насос

- Поплавков № 1: уровень отключения всех насосов
- Поплавков № 2: уровень включения одного насоса
- Поплавков № 3: переполнение



Работа шкафа на два насоса

- Поплавков № 1: уровень отключения всех насосов
- Поплавков № 2: уровень включения одного насоса
- Поплавков № 3: уровень включения двух насосов
- Поплавков № 4: переполнение



Работа шкафа на три насоса

- Поплавков № 1: уровень отключения всех насосов
- Поплавков № 2: уровень включения одного насоса
- Поплавков № 3: уровень включения двух насосов
- Поплавков № 4: уровень включения трех насосов
- Поплавков № 5: переполнение



Компания оставляет за собой право вносить конструктивные изменения.

АДЛ — производство и поставки оборудования для инженерных систем

Тел.: +7 (495) 937-89-68, +7 (495) 221-63-78

info@adl.ru | www.adl.ru | Интернет-магазин: www.valve.ru

«ГРАНФЛОУ» КНС

Серия с мягкими пускателями

Шкафы управления «Грантор» с мягкими пускателями предназначены для плавного пуска и останова электродвигателей 3×380 В.

Пусковой ток при прямом включении в 6–7 раз превышает номинальный, тогда как плавный пуск является щадящим для электродвигателя и механизма, при этом пусковой ток выше номинального в 2–3 раза, что позволяет существенно уменьшить износ насосов, избежать гидроударов, а также снизить нагрузку на сеть во время пуска.

Прямой пуск является основным фактором, приводящим к преждевременному старению изоляции и перегреву обмоток электродвигателя и, как следствие, уменьшению его ресурса в несколько раз. Реальный срок эксплуатации электродвигателя в большей степени зависит не от времени наработки, а от общего количества пусков. Правило Монцингера показывает уменьшение жизненного цикла электродвигателя из-за постоянного превышения температуры в его обмотках. Шкафы управления «Грантор» данной серии до 11 кВт включительно комплектуются мягкими пускателями ЗВ40, свыше 11 кВт — мягкими пускателями TSA.

В маркировке шкафа добавляется обозначение «П» (например АЭП40-036-54КП-22У).

Модификация с двумя вводами питания

В случае установки шкафа управления «Грантор» на объектах I (кроме особой группы) и II категорий электроснабжения шкаф может быть изготовлен с питанием от двух независимых источников электроснабжения (со встроенным АВР или без).

В шкафах со встроенным АВР при обрыве, пропадании или неправильной последовательности подключения фаз происходит автоматическое переключение с основного ввода на резервный, а при восстановлении питания на основном вводе — обратное переключение. На лицевой панели предусмотрен выбор основного ввода питания с помощью переключателя. В конце маркировки шкафа добавляется обозначение «Б» (например АЭП40-036-54КП-22УБ).

В шкафах управления с двумя вводами питания без встроенного АВР питание каждого насоса осуществляется от своего ввода, например, от двух распределительных панелей. В конце маркировки шкафа добавляется обозначение «Б2» (например АЭП40-036-54КП-22УБ2).

Увеличение функциональности шкафа, опции

Имеется возможность расширить функционал базовой версии шкафа с помощью следующих опций:

Диспетчеризация

- Блок диспетчеризации через GSM/GPRS модем (в шкаф устанавливается модем и антенна; дальность связи — ограничена покрытием сети GSM).
- Блок диспетчеризации через радиомодем (дальность связи — до 8 км прямой радио-видимости).
- Блок диспетчеризации через телефонный модем (дальность связи — ограничена длиной кабеля).
- Блок диспетчеризации «Работа» на 1 электродвигатель (перекидной контакт на клеммной колодке).

- Блок диспетчеризации «Сеть» на один ввод (перекидной контакт на клеммной колодке).
- Блок диспетчеризации режима работы шкафа «Автоматический» (перекидной контакт на клеммной колодке).
- Блок диспетчеризации и индикации 1-ого уровня (перекидной контакт на клеммной колодке и лампа на дверце шкафа).

Протоколы передачи данных

- Блок коммуникационного модуля Modbus RTU.
- Блок коммуникационного модуля Profibus DP.
- Блок коммуникационного модуля Ethernet.
- Блок коммуникационного модуля Modbus TCP.

Для установки на лицевую панель

- Блок амперметра (с переключателем) на 1 электродвигатель.
- Блок вольтметра (с переключателем) на 1 ввод питания.
- Блок выносного пульта мягкого пускателя TSA.
- Блок счетчика моточасов на 1 электродвигатель.

Климатическое исполнение шкафа

Соответствие ГОСТ 15150-69 в части категорий климатического исполнения УХЛ1 и УХЛ2.

1. Климатическое исполнение УХЛ1

- Условия эксплуатации шкафа: t° –60...+40 °С на открытом воздухе.

2. Климатическое исполнение УХЛ2

- Условия эксплуатации шкафа: t° –60...+40 °С под навесом (без прямого воздействия солнечных лучей и осадков) или в неотапливаемом помещении.
- Отдельно заказывается к шкафу дождевая крыша, защитное стекло и цоколь 100–200 мм.

Опции общего применения

- Блок подключения электродов для шкафа управления дренажными и канализационными насосами (встраивается на заводе).
- Блок защиты от импульсных перенапряжений тип 2 на один ввод (непрямое попадание молнии).
- Блок защиты от повышенного/пониженного напряжения на один ввод.
- Блок защиты одного мягкого пускателя TSA от сероводорода. При установке шкафа над резервуаром с перекачиваемой жидкостью или в недостаточно проветриваемом помещении КНС, испарения жидкости (сероводород и др.) оказывают негативное влияние на мягкие пускатели. В таких условиях необходимо использовать мягкие пускатели с платами со специальным защитным покрытием.
- Блок подключения датчика Pt100 или Pt1000 на 1 электродвигатель.
- Блок подключения датчика РТС на 1 электродвигатель.
- Блок подключения дистанционного пуска/останова шкафа в режиме «автоматический»
- Блок монитора нагрузки M20 3×380–500 В на 1 электродвигатель.



Компания оставляет за собой право вносить конструктивные изменения.

АДЛ — производство и поставки оборудования для инженерных систем

Тел.: +7 (495) 937-89-68, +7 (495) 221-63-78

info@adl.ru | www.adl.ru | Интернет-магазин: www.valve.ru

«ГРАНФЛОУ» КНС

Технические характеристики (без опций)

Мощность	до 630 кВт на каждый двигатель
Внешние подключения	3 поплавка (4 электрода*) для шкафа управления «Грантор» на 1 насос
	4 поплавка (5 электродов*) для шкафа управления «Грантор» на 2 насоса
	5 поплавков (6 электродов*) для шкафа управления «Грантор» на 3 насоса
	термоконтакт (при наличии защиты в двигателе)
Выходные сигналы (диспетчеризация)	датчик влажности (при наличии защиты в насосе)
	Реле для защиты от сухого хода (только в режиме «Наполнение»)
Индикация	«Авария» каждого насоса, «Переполнение»
Защиты	«Сеть»; «Работа» каждого насоса; «Авария» каждого насоса; «Переполнение»; «Ввод 1», «Ввод 2» — для модификации с двумя вводами.
	от короткого замыкания
	от тепловой перегрузки по току
	от перегрева двигателя (при подключении термоконтактов)
	от пропадания, перекоса или неправильной последовательности подключения фаз (только для шкафов 3 × 380 В)
	от работы насоса в случае попадания жидкости в масляную камеру (при подключении датчика влажности)
от заклинивания в результате простоя.	
Температура окружающей среды	0...+40 °С (средняя не более +35 °С)
Относительная влажность	20–90 % (без конденсата)
Степень защиты	IP54
Корпус шкафа	Металл

Примеры заказов шкафов управления

1. АЭП40-036-54КП-22УБ

- Климатическое исполнение УХЛ2.
- Цоколь и дождевая крыша для климатического исполнение УХЛ2.

2. АЭП40-060-54КП-33У

- Блок диспетчеризации через GSM/GPRS модем.
- Блок сигналов интерфейса RS232/485 протокол Modbus RTU для TSA.

3. АЭП40-072-54КП-22УБ2

- Блок диспетчеризации «Работа» на 1 электродвигатель.
- Блок выносного пульта мягкого пускателя TSA.

