

ПОГРУЖНЫЕ НАСОСЫ ДЛЯ СТОЧНЫХ ВОД КСНПМ

«Гранпамп»
КСНПМ

Насосы КСНПМ 32-XX-XX-XX

Серия КСНПМ

Погружной насос для сточных вод.

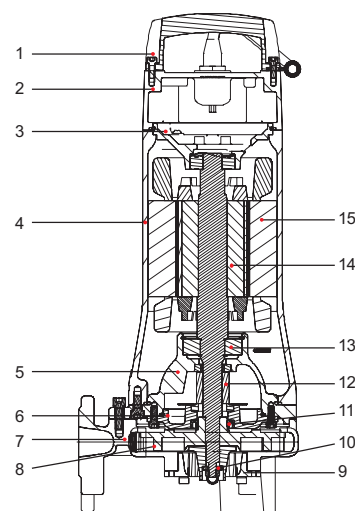
Области применения:

- повышение давления в сточных системах;
- откачка сточных вод в частном домостроении, многоквартирные дома;
- откачка сточных вод в промышленных объектах, заводах, ливневые сточные системы, больницы, отели, рестораны и школы;
- перекачка различных стоков.



Спецификация

№	Части	Материал
1	Рукоять	Сталь
2	Верхняя крышка	Серый чугун
3	Верхняя крышка подшипника	Серый чугун
4	Корпус двигателя	Серый чугун
5	Масляная камера	Серый чугун
6	Крышка насоса	Серый чугун
7	Корпус насоса	Серый чугун
8	Рабочее колесо	Серый чугун
9	Режущее кольцо	Сталь
10	Режущая кромка	Сталь
11	Сальник	
12	Механическое уплотнение	Верхнее: SiC/Car Нижнее: SiC/SiC
13	Подшипник	
14	Ротор	
15	Статор	



Технические данные:

- Полуоткрытое рабочее колесо, типа VORTEX.
- Широкие возможности монтажа: шланг, трубопровод, быстроразъемное соединение с направляющими штангами.
- Стандартная комплектация поплавком для однофазных насосов ($\leq 1,1$ кВт).
- Двойное механическое уплотнение.
- Вал из нержавеющей стали.
- Температура перекачиваемой жидкости: 0–40 °С.
- PH перекачиваемой жидкости: 4–10.
- Максимальная глубина погружения: 5 м.

- Электродвигатель:
 - частота/количество полюсов: 50 Гц/2;
 - класс изоляции: F;
 - класс защиты: IPX8;
 - подшипники с консистентной смазкой на весь срок эксплуатации.

Таблица характеристик

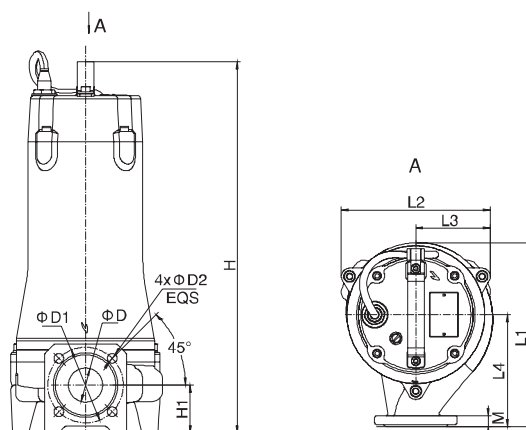
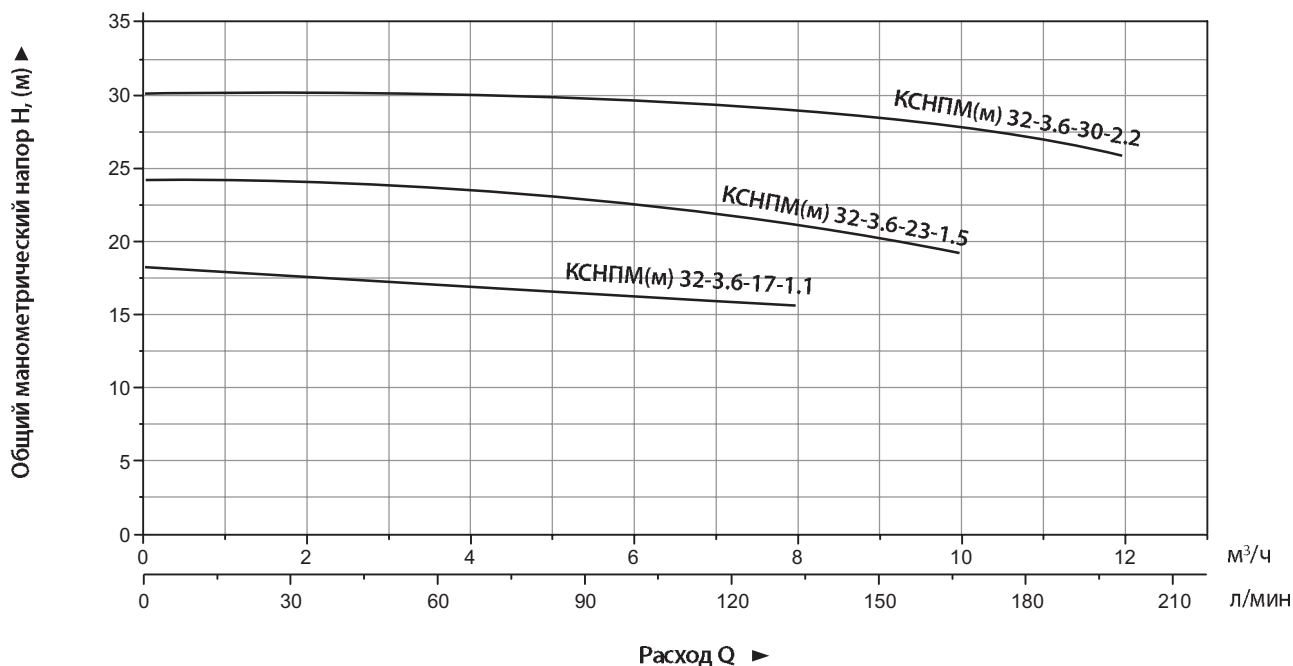
Модель		Диаметр напорного патрубка, (мм)	Мощность		Номин. расход, м³/ч	Макс. расход, м³/ч	Номин. напор, (м)	Макс. напор, (м)
Однофазные	Трехфазные		кВт	Л. с.				
КСНПМм 32-3.6-17-1.1	КСНПМ 32-3.6-17-1.1	32(1¼")	1.1	1.5	3.6	8	17	18
КСНПМм 32-3.6-23-1.5	КСНПМ 32-3.6-23-1.5	32(1¼")	1.5	2	3.6	10	23	23.2
КСНПМм 32-3.6-30-2.2	КСНПМ 32-3.6-30-2.2	32(1¼")	2.2	3	3.6	12	30	30.2



ПОГРУЖНЫЕ НАСОСЫ ДЛЯ СТОЧНЫХ ВОД КСНПМ

«Гранпамп»
КСНПМ

Диаграммы характеристик насосов

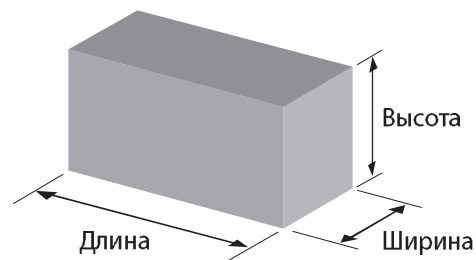


Размеры, (мм)

Модель		L1	L2	L3	L4	H		H1	D	D1	D2	M
Однофазные	Трёхфазные					1~	3~					
КСНПМм 32-3.6-17-1.1	КСНПМ 32-3.6-17-1.	230	191	96	140	473	473	73	32	90	14	16
КСНПМм 32-3.6-23-1.5	КСНПМ 32-3.6-23-1.5					564	523					
КСНПМм 32-3.6-30-2.2	КСНПМ 32-3.6-30-2.2					564	523					

Упаковка

Модель		Вес с упаковкой, (кг)		Длина, (мм)	Ширина, (мм)	Высота, (мм)
Однофазные	Трёхфазные	1~	3~			
КСНПМм 32-3.6-17-1.1	КСНПМ 32-3.6-17-1.1	34	32.1	749	289	368
КСНПМм 32-3.6-23-1.5	КСНПМ 32-3.6-23-1.5	41.5	38.4	924	284	363
КСНПМм 32-3.6-30-2.2	КСНПМ 32-3.6-30-2.2	41.1	41.6	924	284	363



Компания оставляет за собой право вносить конструктивные изменения
АДЛ — производство и поставки оборудования для инженерных систем

Тел.: +7 (495) 937-89-68, +7 (495) 221-63-78
info@adl.ru | www.adl.ru | Интернет-магазин: www.valve.ru

ПОГРУЖНЫЕ НАСОСЫ ДЛЯ СТОЧНЫХ ВОД КСНПМ

«Гранпамп»
КСНПМ

Насосы КСНПМ 50-XX-XX-XX

Серия КСНПМ

Погружной насос для сточных вод.

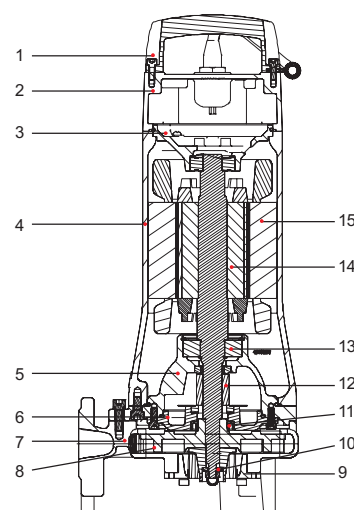
Области применения:

- повышение давления в сточных системах;
- откачка сточных вод в частном домостроении, многоквартирные дома;
- откачка сточных вод в промышленных объектах, заводах, ливневые сточные системы, больницы, отели, рестораны и школы;
- перекачка различных стоков.



Спецификация

№	Части	Материал
1	Рукоять	Сталь
2	Верхняя крышка	Серый чугун
3	Верхняя крышка подшипника	Серый чугун
4	Корпус двигателя	Серый чугун
5	Масляная камера	Серый чугун
6	Крышка насоса	Серый чугун
7	Корпус насоса	Серый чугун
8	Рабочее колесо	Серый чугун
9	Режущее кольцо	Сталь
10	Режущая кромка	Сталь
11	Сальник	
12	Механическое уплотнение	Верхнее: SiC/Car Нижнее: SiC/SiC
13	Подшипник	
14	Ротор	
15	Статор	



Технические данные:

- Полуоткрытое рабочее колесо, типа VORTEX.
- Широкие возможности монтажа: шланг, трубопровод, быстроразъемное соединение с направляющими штангами.
- Двойное механическое уплотнение.
- Вал из нержавеющей стали.
- Температура перекачиваемой жидкости: 0–40 °С.
- pH перекачиваемой жидкости: 4–10.
- Максимальная глубина погружения: 5 м.

- Электродвигатель:

- частота/количество полюсов: 50 Гц/2;
- класс изоляции: F;
- класс защиты: IPX8;
- подшипники с консистентной смазкой на весь срок эксплуатации.

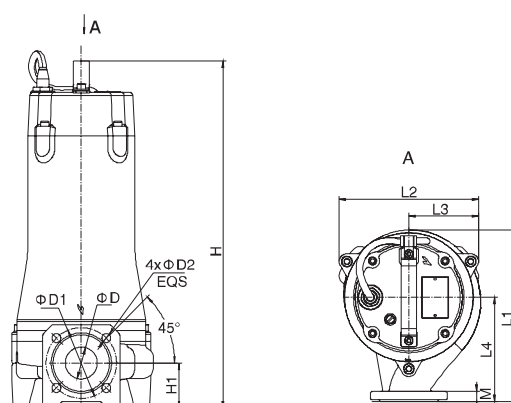
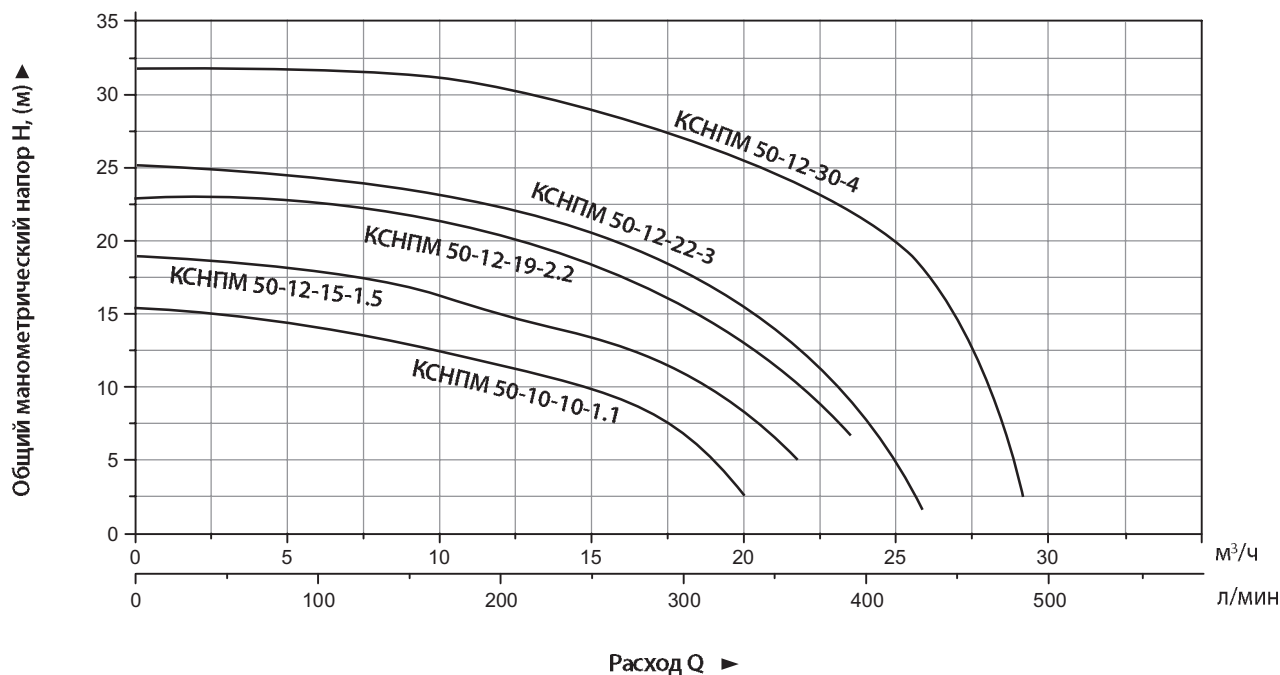
Таблица характеристик

Модель	Диаметр напорного патрубka, (мм)	Мощность		Номин. расход, м³/ч	Макс. расход, м³/ч	Номин. напор, (м)	Макс. напор, (м)
		кВт	Л. с.				
КСНПМ 50-10-10-1.1	50 (2")	1.1	1.5	10	20.5	10	17.5
КСНПМ 50-12-15-1.5	50 (2")	1.5	2	12	21.5	15	19.5
КСНПМ 50-12-19-2.2	50 (2")	2.2	3	12	24.5	19	23
КСНПМ 50-12-22-3	50 (2")	3	4	12	26	22	25.5
КСНПМ 50-12-30-4	50 (2")	4	5.5	12	26.5	30	33

ПОГРУЖНЫЕ НАСОСЫ ДЛЯ СТОЧНЫХ ВОД КСНПМ

«Гранпамп»
КСНПМ

Диаграммы характеристик насосов

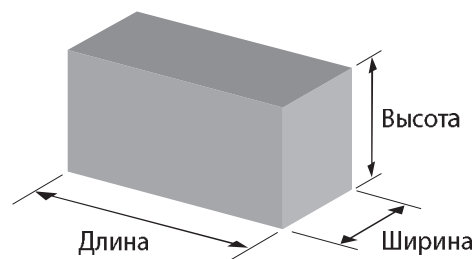


Размеры, (мм)

Модель	L1	L2	L3	L4	H	H1	D	D1	D2	M
КСНПМ 50-10-10-1.1	245.5				472.5					
КСНПМ 50-12-15-1.5					523					
КСНПМ 50-12-19-2.2	246	217	109	145	554	73	40	100	14	16
КСНПМ 50-12-22-3										
КСНПМ 50-12-30-4										

Упаковка

Модель	Вес с упаковкой, (кг)	Длина, (мм)	Ширина, (мм)	Высота, (мм)
КСНПМ 50-10-10-1.1	39.7	749	289	368
КСНПМ 50-12-15-1.5	46.8	924	284	363
КСНПМ 50-12-19-2.2	45.2	924	284	363
КСНПМ 50-12-22-3	51.5	874	284	363
КСНПМ 50-12-30-4	53.9	874	284	363



Компания оставляет за собой право вносить конструктивные изменения
АДЛ — производство и поставки оборудования для инженерных систем

Тел.: +7 (495) 937-89-68, +7 (495) 221-63-78
info@adl.ru | www.adl.ru | Интернет-магазин: www.valve.ru