

# Трубочные перистальтические насосы VERDERFLEX® серии SMART

**SMART**

VERDERFLEX® Smart — серия высококачественных насосов, используемых для подачи высоковязких, абразивных и химически агрессивных веществ при невысоком уровне напора. Конструкция насоса позволяет перекачивать жидкости абсолютно без протечек.

Уникальная конструкция позволяет легко и быстро производить замену трубки.

Насосы этой серии имеют 3 уровня управления, позволяющие программировать и изменять работу насоса по различным параметрам. Насос может управляться вручную, автоматически и программироваться на автоматическую работу.



VERDERFLEX® SMART S

## Особенности насосов SMART

- Производительность от 0,25 мл / мин до 17 л / мин
- Возможность программирования
- Лабораторное и промышленное применение
- Отсутствие смазки
- Широкий выбор материалов трубок
- Смешивание в точных пропорциях
- Возможность перекачивания различных жидкостей
- Установка от 1 до 4 рабочих головок

## Быстрая и легкая замена шлангов (трубок)

Замена трубки занимает менее 1 минуты.



1 Положите трубку на ролики привода



2 Прикрепите клипсу и седло



3 Зафиксируйте клипсу



4 Застегните клипсу



## Трубочные перистальтические насосы VERDERFLEX® серии SMART

**SMART**

### Использование нескольких рабочих головок

Насосы серии Smart позволяют подключать до 4 рабочих головок и управлять подачей по нескольким каналам. Выдвижные подножки сохраняют насос в устойчивом положении.

Если необходима подача без пульсации, можно разделить линию на два канала, что значительно «сгладит» подачу.

### Отличительные особенности рабочей головки насосов SMART

- Легкосъемное седло для быстрой замены трубок
- Автоматическая фиксация трубки
- Выполнен из химически стойкого полиметилэтилена (POM)
- Прозрачная крышка из полиметилметакрилата (PMMA)
- Возможность установки до 4 дозирочных головок
- Рабочее давление от 0 до 2 бар
- 3 ролика на головке (возможна установка 6 роликов для снижения пульсации)
- Защита от работы привода при отсутствии седла / открытии крышки
- Компоновка насоса

### Особенности насосов SMART S

- Легкочитаемый экран с подсветкой
- Простое и логичное меню
- Удобное управление как левой, так и правой рукой
- Крупные клавиши для удобства управления в перчатках



Насос с 4 дозирующими головками



Приборная панель серии SMART S

## Трубочные перистальтические насосы VERDERFLEX® серии SMART S10

# SMART S10

- Производительность: от 32 до 1725 мл / мин
- Прочный алюминиевый корпус, покрытый защитным слоем краски с уровнем пылевлагозащиты IP55/NEMA 4.
- Эргономичный дизайн с ярким и понятным дисплеем для управления работой насоса.
- Легкочитаемый экран с подсветкой.
- Возможность установки до 4 дозирочных головок.
- 3 ролика на головке



### Общие характеристики насосов SMART S10

Масса	12,3 кг
Напряжение	115/230 В
Частота	50/60 Гц
Мощность	250 Вт

### Виды управления насосами SMART S10

<b>B</b>	Стандартные функции включения и выключения, перекачивание в обоих направлениях
<b>C</b>	Аналоговая работа с дистанционным управлением
<b>L</b>	Аналоговая и цифровая работа с дистанционным управлением и возможностью программирования
<b>SCADA</b>	Модель, специально разработанная для использования с промышленными системами диспетчерского управления

### Производительность насосов SMART S10 в зависимости от используемых трубок

Трубка	Мин. подача, (мл/мин)	Макс. подача, (мл/мин)
$D_{\text{внутр.}} \times \text{толщина стенки, (мм)}$		
3,2 × 2,4	32	450
4,8 × 2,4	45	770
6,4 × 2,4	70	1167
8,0 × 2,4	105	1725

Тип управления	B	C	L	SCADA
Скорость	Макс. 240 об/мин	Макс. 240 об/мин	Макс. 240 об/мин	Макс. 240 об/мин
Диапазон регулирования	24:1	24:1	24:1	24:1
Количество головок управления	До 4 головок	До 4 головок	До 4 головок	До 4 головок
Сигнал управления	X	0-10В/4-20мА	0-10В/4-20мА	0-10В/4-20мА
Управление от ПК	X	X	✓	X
Калибровка	X	X	✓	X
Автореверс	X	X	✓	X
Класс защиты	IP55/NEMA4	IP55/NEMA4	IP55/NEMA4	IP55/NEMA4
Клавиатура	✓	✓	✓	✓
Дозирование	X	X	✓	✓

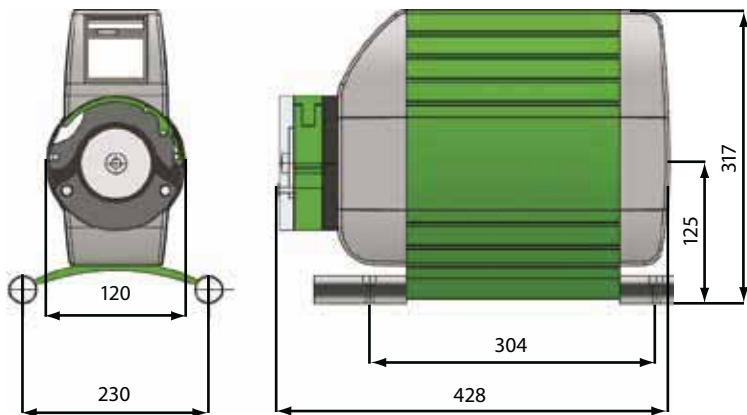
### Технические характеристики

Спецификация насоса	
Простая регулировка зажима трубки	Основание головки из полиоксиметилена
Многоканальное регулирование	Крышка головки из оргстекла
Вал ротора из нержавеющей стали	Ролики из нержавеющей стали
Рабочая температура	5–45 °C
Материалы трубок	Вердерплен, силикон, Viton®, Tygon®
Размеры трубок	3,2 × 2,4 мм, 4,8 × 2,4 мм, 6,4 × 2,4 мм, 8,0 × 2,4 мм

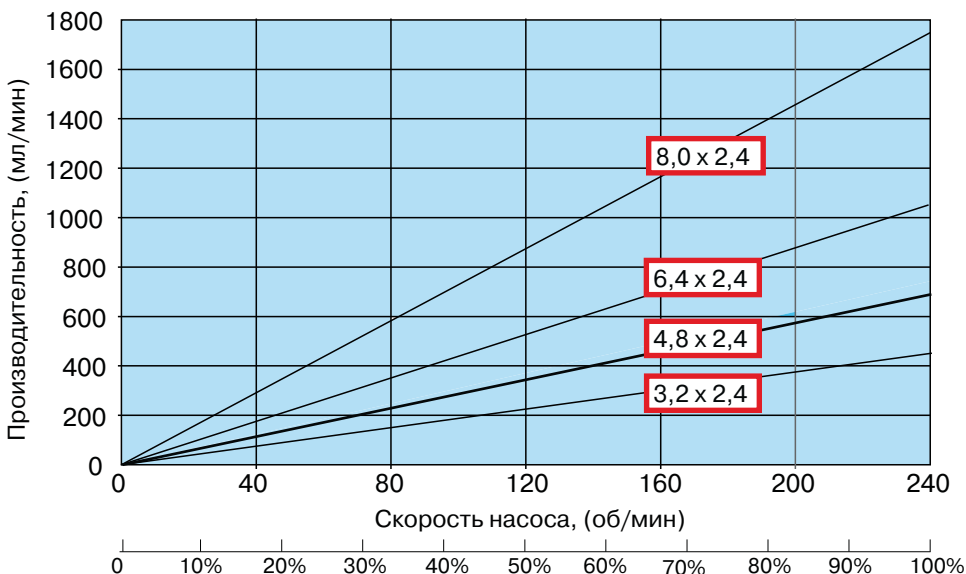
# Трубочные перистальтические насосы VERDERFLEX® серии SMART S10

**SMART  
S10**

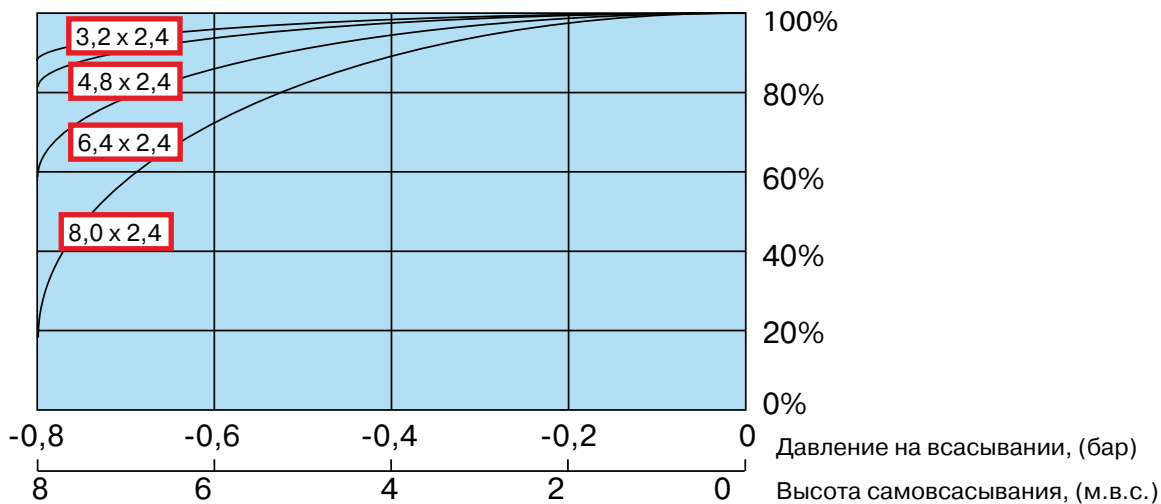
## Габаритные размеры



## Рабочие кривые



## Потери подачи в зависимости от глубины самовсасывания



## Трубочные перистальтические насосы VERDERFLEX® серий SMART S20

# SMART S20

- Производительность: от 46 до 3200 мл/мин.
- Возможность установки до 4 дозирочных головок.
- 3 ролика на головке (возможна установка 6 роликов для снижения пульсации).

### Smart S20

- Прочный алюминиевый корпус с защитным слоем краски.
- Уровень пылевлагозащиты IP55/NEMA 4.
- Эргономичный дизайн, яркий и понятный дисплей с подсветкой.



VERDERFLEX® SMART S20

### Общие характеристики насосов SMART S20

Масса	12,5 кг
Напряжение	115 / 230 В
Частота	50 / 60 Гц
Мощность	250 Вт

### Производительность насосов SMART S20 в зависимости от используемых трубок

Трубка	Мин. подача, (мл/мин)	Макс. подача, (мл/мин)
D <sub>внутр.</sub> x толщина стенки, (мм)		
3,2 x 2,4	46	500
4,8 x 2,4	70	900
6,4 x 2,4	100	1600
8,0 x 2,4	130	2200
9,6 x 2,4	156	3200

### Виды управления насосами SMART S20

<b>B</b>	Стандартные функции включения и выключения, перекачивание в обоих направлениях
<b>C</b>	Аналоговая работа с дистанционным управлением
<b>L</b>	Аналоговая и цифровая работа с дистанционным управлением и возможностью программирования
<b>SCADA</b>	Модель, специально разработанная для использования с промышленными системами диспетчерского управления

Тип управления	B	C	L	SCADA
Скорость	Макс. 240 об/мин	Макс. 240 об/мин	Макс. 240 об/мин	Макс. 240 об/мин
Диапазон регулирования	24:1	24:1	24:1	24:1
Количество головок управления	До 4 головок	До 4 головок	До 4 головок	До 4 головок
Сигнал управления	X	0-10В/4-20мА	0-10В/4-20мА	0-10В/4-20мА
Управление от ПК	X	X	✓	X
Калибровка	X	X	✓	X
Автореверс	X	X	✓	X
Класс защиты	IP55/NEMA4	IP55/NEMA4	IP55/NEMA4	IP55/NEMA4
Клавиатура	✓	✓	✓	✓
Дозирование	X	X	✓	✓

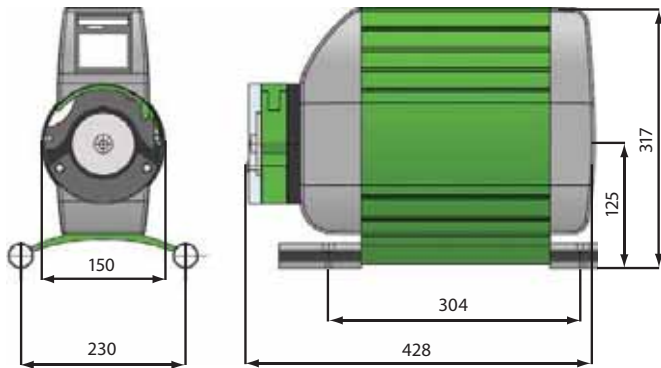
### Технические характеристики

Спецификация насоса	
Простая регулировка зажима трубки	Основание головки из полиоксиметилена
Многоканальное регулирование	Крышка головки из оргстекла
Вал ротора из нержавеющей стали	Ролики из нержавеющей стали
Рабочая температура	5–45 °С
Материалы трубок	Вердерпрен, силикон, Viton®, Tygon®
Размеры трубок	3,2 x 2,4 мм, 4,8 x 2,4 мм, 6,4 x 2,4 мм, 8,0 x 2,4 мм, 9,6 x 2,4 мм

# Трубочные перистальтические насосы VERDERFLEX® серий SMART S20

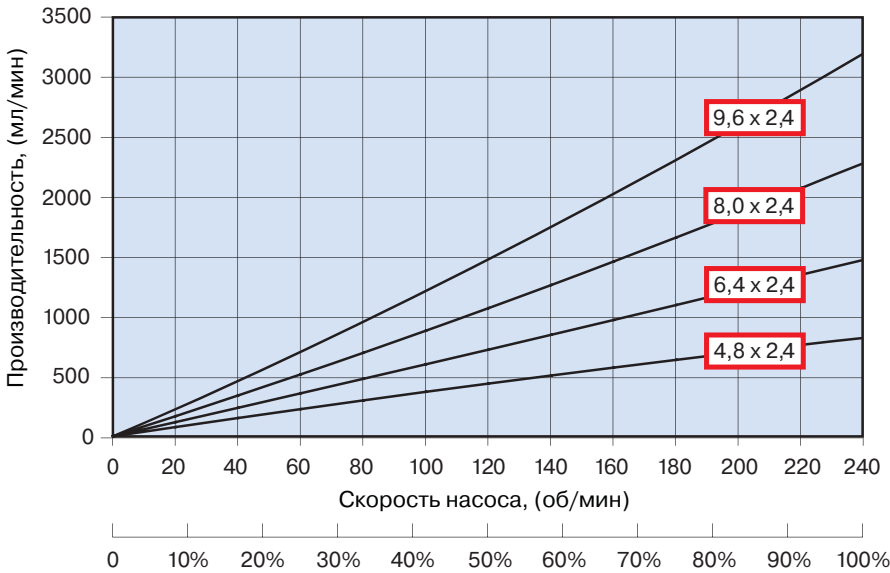


## Габаритные размеры

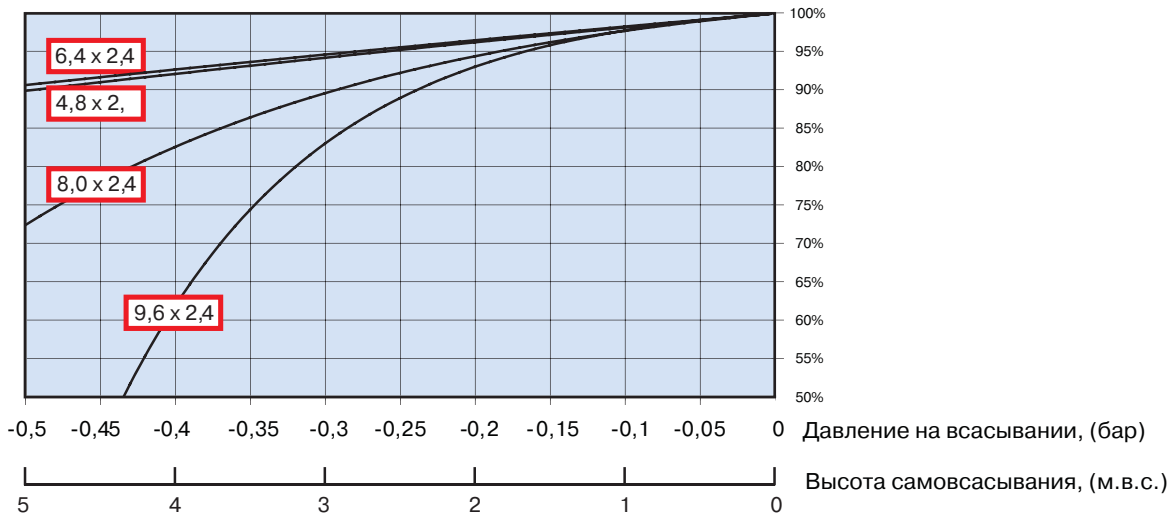


VERDERFLEX® SMART S20

## Рабочие кривые



## Потери подачи в зависимости от глубины самовсасывания



## Трубочные перистальтические насосы VERDERFLEX® серий SMART S30

# SMART S30

- Производительность: от 98 до 6900 мл/мин.
- Возможность установки до 4 дозирующих головок.
- 3 ролика на головке (возможна установка 6 роликов для снижения пульсации).

### Smart S30

- Прочный алюминиевый корпус с защитным слоем краски.
- Уровень пылевлагозащиты IP55/NEMA 4.
- Эргономичный дизайн, яркий и понятный дисплей с подсветкой.



VERDERFLEX® SMART S30

### Общие характеристики насосов SMART S30

Масса	22 кг
Напряжение	115/230 В
Частота	50/60 Гц
Мощность	330 Вт

### Виды управления насосами SMART S30

<b>B</b>	Стандартные функции включения и выключения, перекачивание в обоих направлениях
<b>C</b>	Аналоговая работа с дистанционным управлением
<b>L</b>	Аналоговая и цифровая работа с дистанционным управлением и возможностью программирования
<b>SCADA</b>	Модель, специально разработанная для использования с промышленными системами диспетчерского управления

### Производительность насосов SMART S30 в зависимости от используемых трубок

Трубка	Мин. подача, (мл/мин)	Макс. подача, (мл/мин)
D <sub>внутр.</sub> x толщина стенки, (мм)		
6,4 × 3,2	98	1500
9,6 × 3,2	140	3430
12,7 × 3,2	256	5700
15,9 × 3,2	340	6900

Тип управления	B	C	L	SCADA
Скорость	Макс. 240 об/мин	Макс. 240 об/мин	Макс. 240 об/мин	Макс. 240 об/мин
Диапазон регулирования	24:1	24:1	24:1	24:1
Количество головок управления	До 4 головок	До 4 головок	До 4 головок	До 4 головок
Сигнал управления	X	0-10В/4-20мА	0-10В/4-20мА	0-10В/4-20мА
Управление от ПК	X	X	✓	X
Калибровка	X	X	✓	X
Автореверс	X	X	✓	X
Класс защиты	IP55/NEMA4	IP55/NEMA4	IP55/NEMA4	IP55/NEMA4
Клавиатура	✓	✓	✓	✓
Дозирование	X	X	✓	✓

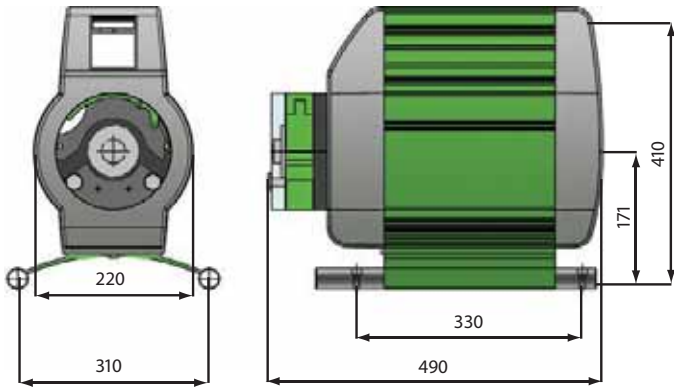
### Технические характеристики

Спецификация насоса	
Простая регулировка зажима трубки	Основание головки из полиоксиметилена
Многоканальное регулирование	Крышка головки из оргстекла
Вал ротора из нержавеющей стали	Ролики из нержавеющей стали
Рабочая температура	5–45 °C
Материалы трубок	Вердерпрен, силикон, Viton®, Tygon®
Размеры трубок	6,4 × 3,2 мм, 9,6 × 3,2 мм, 12,7 × 3,2 мм, 15,9 × 3,2 мм

# Трубочные перистальтические насосы VERDERFLEX® серий SMART S30

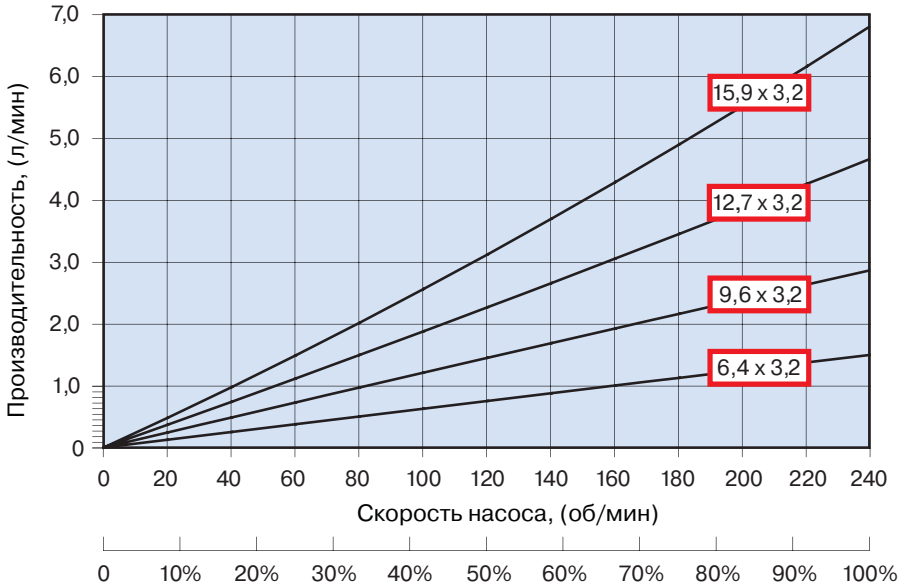
**SMART  
S30**

## Габаритные размеры

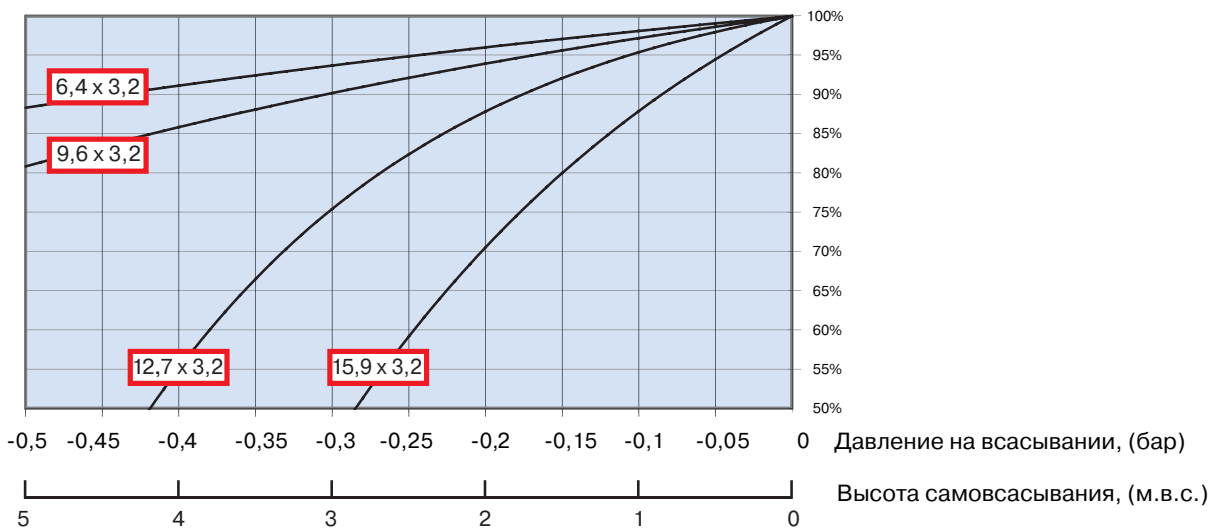


**VERDERFLEX® SMART S30**

## Рабочие кривые



## Потери подачи в зависимости от глубины самовсасывания





## Трубочные перистальтические насосы VERDERFLEX® серий SMART S40

# SMART S40

- Производительность: от 0,6 до 17 л/мин.
- Возможность установки до 3 дозирующих головок.
- 3 ролика на головке (возможна установка 6 роликов для снижения пульсации).

### Smart S40

- Прочный алюминиевый корпус с защитным слоем краски.
- Уровень пылевлагозащиты IP55/NEMA 4.
- Эргономичный дизайн, яркий и понятный дисплей с подсветкой.



VERDERFLEX® SMART S40

### Общие характеристики насосов SMART S40

Масса	23 кг
Напряжение	115/230 В
Частота	50/60 Гц
Мощность	330 Вт

### Производительность насосов SMART S40 в зависимости от используемых трубок

Трубка	Мин. подача, (л/мин)	Макс. подача, (л/мин)
D <sub>внутр.</sub> x толщина стенки, (мм)		
15,9 × 4,8	0,6	10,63
19,0 × 4,8	0,72	11,91
25,4 × 4,8	0,86	17

### Виды управления насосами SMART S40

<b>B</b>	Стандартные функции включения и выключения, перекачивание в обоих направлениях
<b>C</b>	Аналоговая работа с дистанционным управлением
<b>L</b>	Аналоговая и цифровая работа с дистанционным управлением и возможностью программирования
<b>SCADA</b>	Модель, специально разработанная для использования с промышленными системами диспетчерского управления

Тип управления	B	C	L	SCADA
Скорость	Макс. 240 об/мин	Макс. 240 об/мин	Макс. 240 об/мин	Макс. 240 об/мин
Диапазон регулирования	24:1	24:1	24:1	24:1
Количество головок управления	До 4 головок	До 4 головок	До 4 головок	До 4 головок
Сигнал управления	X	0-10В/4-20мА	0-10В/4-20мА	0-10В/4-20мА
Управление от ПК	X	X	✓	X
Калибровка	X	X	✓	X
Автореверс	X	X	✓	X
Класс защиты	IP55/NEMA4	IP55/NEMA4	IP55/NEMA4	IP55/NEMA4
Клавиатура	✓	✓	✓	✓
Дозирование	X	X	✓	✓

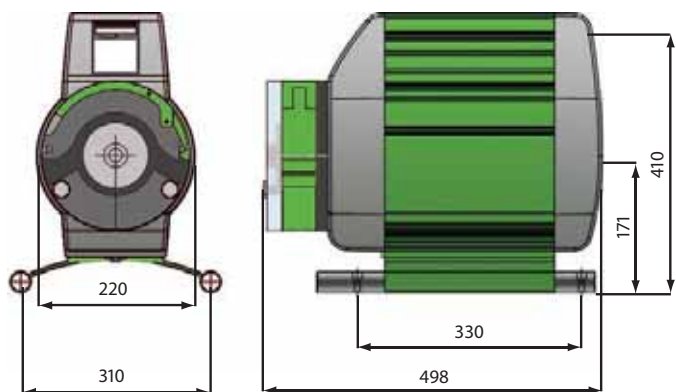
### Технические характеристики

Спецификация насоса	
Простая регулировка зажима трубки	Основание головки из полиоксиметилена
Многоканальное регулирование	Крышка головки из оргстекла
Вал ротора из нержавеющей стали	Ролики из нержавеющей стали
Рабочая температура	5–45 °С
Материалы трубок	Вердерпрен, силикон, Viton®, Tygon®
Размеры трубок	15,9 × 4,8 мм, 19,0 × 4,8 мм, 25,4 × 4,8 мм

# Трубочные перистальтические насосы VERDERFLEX® серий SMART S40

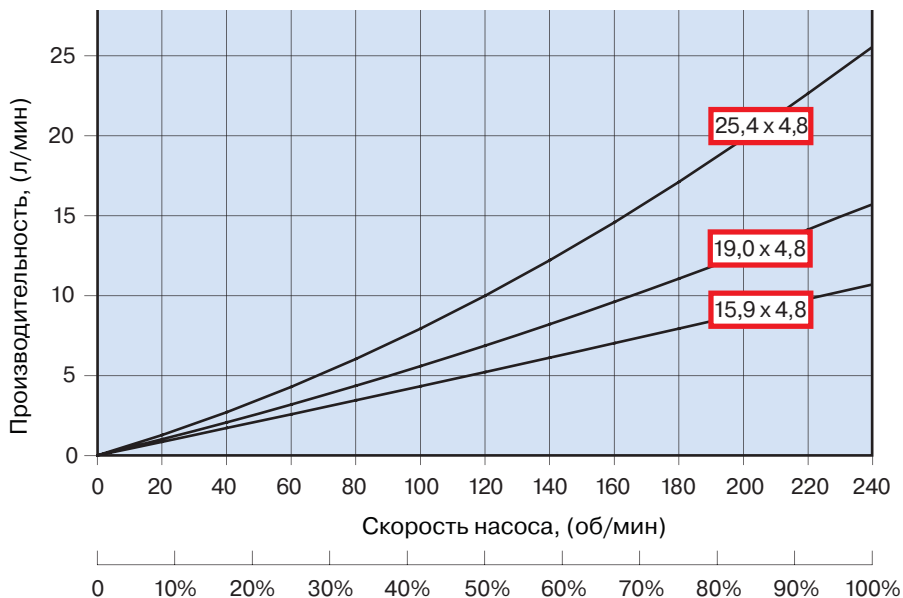
**SMART  
S40**

## Габаритные размеры



**VERDERFLEX® SMART S40**

## Рабочие кривые



## Потери подачи в зависимости от глубины самовсасывания

