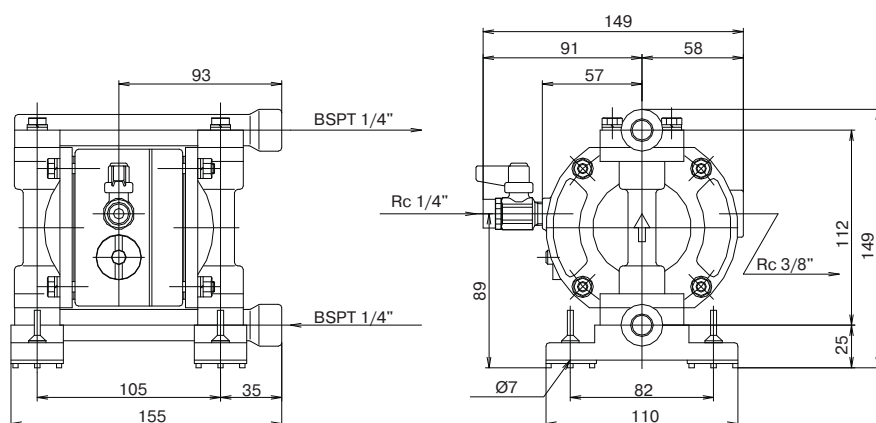
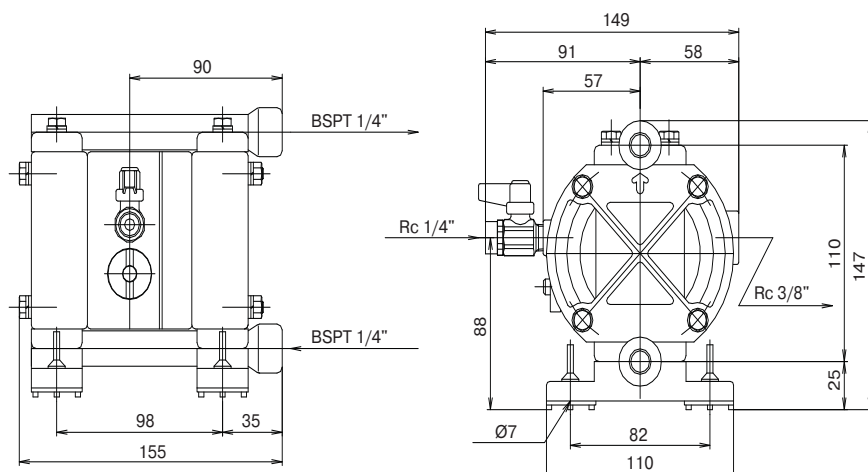


Мембранные насосы с пневмоприводом серии NDP-05

Насос с корпусом из алюминия / нержавеющей стали, AISI 316 S.S.



Насос с корпусом из полипропилена / ацетала / ПВДФ



Рабочие характеристики

Давление подаваемого воздуха	1,7–7 бар
Максимальный объем дозы	29 см ³
Максимальная скорость работы	400 ход/мин
Максимальная производительность	11 л/мин
Максимальное давление на нагнетании	7 бар
Максимальная высота самовсасывания «всухую»	1,5 м
Максимальная высота самовсасывания под заливом	2,3 м
Наличие твердых частиц недопустимо	
Максимальная вязкость перекачиваемой жидкости	500 сПз
Максимальный расход воздуха	10,2 нм ³ /ч
Максимальный уровень шума	72 дБ
Максимальная температура окружающей среды	70 °С

Внимание! Технические характеристики приведены для воды (вязкость 1 сПз)



Компания оставляет за собой право вносить конструктивные изменения.
 АДЛ — производство и поставки оборудования для инженерных систем
 Тел.: +7 (495) 937-89-68, +7 (495) 221-63-78 Факс: +7 (495) 933-85-01/02
 E-mail: info@adl.ru www.adl.ru Интернет-магазин: www.valve.ru

Типы присоединений

Всасывающий патрубок	1/4", внутренняя резьба BSPT
Нагнетательный патрубок	1/4", внутренняя резьба BSPT

Максимальная температура перекачиваемой жидкости

Для насосов с корпусом из полипропилена и Ацетала максимальная температура перекачиваемой жидкости составляет 82 °С, независимо от материала мембраны.

Для насосов с корпусом из металла или ПВХДФ максимальная температура определяется материалом мембраны.

Присоединения пневмопривода

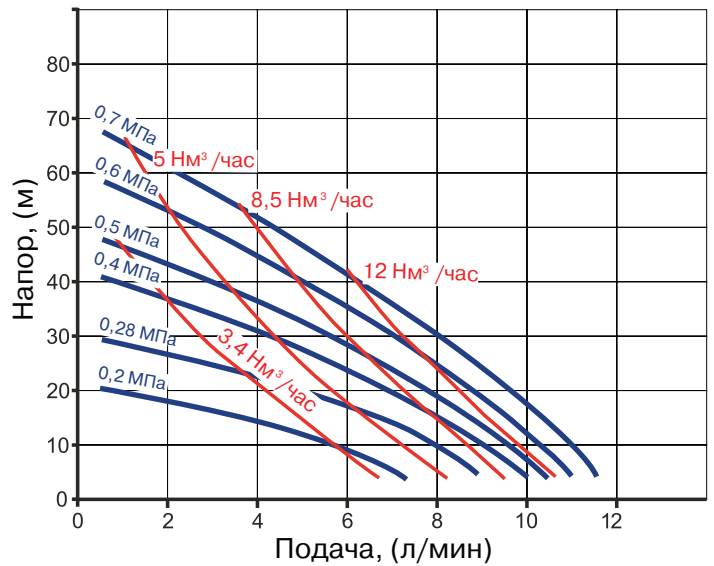
Присоединение для сжатого воздуха	1/4", внутренняя резьба BSPT
Выход сжатого воздуха	3/8", внутренняя резьба BSPT

Материал проточной части (с тефлоновой мембраной)	Температура
Полипропилен (PPG)	82 °С
Ацетал	82 °С
ПВДФ	100 °С
Алюминий (ADC-12)	100 °С
Нержавеющая сталь, AISI 316 S.S.	100 °С

Габаритные размеры

Материал насоса	Ширина, (мм)	Высота, (мм)	Масса, (кг)	Масса с упаковкой, (кг)
Полипропилен	156	152	1,36	1,81
Ацетал	156	152	1,67	2,1
ПВДФ	156	152	1,67	2,1
Алюминий	155	149	1,5	1,9
Нержавеющая сталь, AISI 316 S.S.	155	149	2,68	3,1

Рабочие кривые



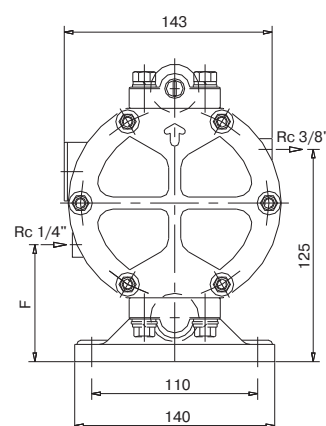
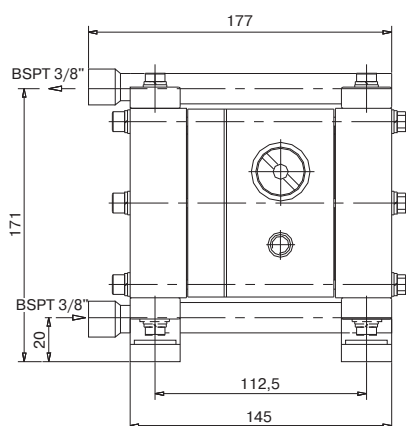
Внимание! По вопросам химической совместимости материалов обращайтесь к инженерам департамента насосного оборудования специального применения компании АДЛ.



Компания оставляет за собой право вносить конструктивные изменения.
 АДЛ — производство и поставки оборудования для инженерных систем
 Тел.: +7 (495) 937-89-68, +7 (495) 221-63-78 Факс: +7 (495) 933-85-01/02
 E-mail: info@adl.ru www.adl.ru Интернет-магазин: www.valve.ru

Мембранные насосы с пневмоприводом серии NDP-10

Насос с корпусом из полипропилена



Рабочие характеристики

Давление подаваемого воздуха	1,4–7 бар
Максимальный объем одной дозы	50 см ³
Максимальная скорость работы	300 ход/мин
Максимальная производительность	18 л/мин
Максимальное давление на нагнетании	7 бар
Максимальная высота самовсасывания «всухую»	1,5 м
Максимальная высота самовсасывания под заливом	3 м
Максимальный размер твердых частиц	1 мм
Максимальная вязкость перекачиваемой жидкости	5000 сПз
Максимальный расход воздуха	12 нм ³ /ч
Максимальный уровень шума	72 дБ
Максимальная температура окружающей среды	70 °С

Внимание! Технические характеристики приведены для воды (вязкость 1 сПз)

Типы присоединений

Полипропилен (PPG)	3/8", внутренняя резьба BSPT
--------------------	------------------------------

Присоединения пневмопривода

Присоединение для сжатого воздуха	1/4", внутренняя резьба BSPT
Выход сжатого воздуха	3/8", внутренняя резьба BSPT



Максимальная температура перекачиваемой жидкости

Для насосов с корпусом из полипропилена максимальная температура перекачиваемой жидкости составляет 82 °С, независимо от материала мембраны.

Материал мембраны	Температура
Неопрен (CR)	82 °С
Нитрилкаучук (NBR)	82 °С
Тефлон (PTFE)	100 °С
Сантопрен (TPO)	100 °С
Хайтрел (TPPE)	120 °С
Витон (FPM)	120 °С

Технические особенности насосов серии NDP-10

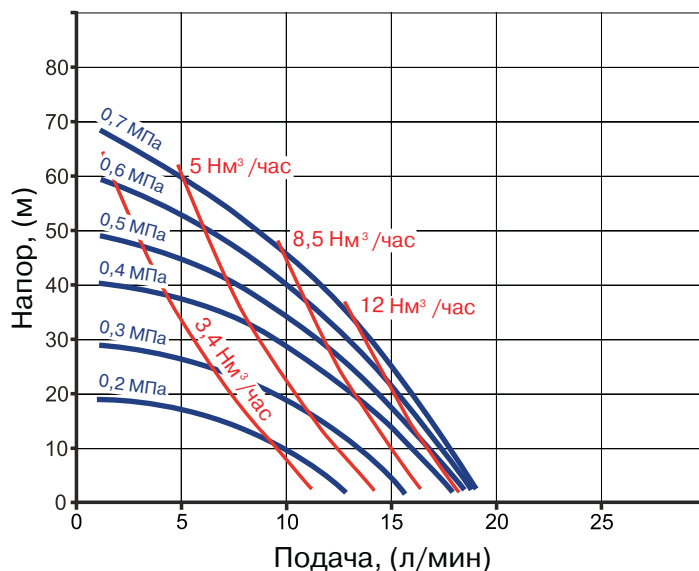
В насосах серии NDP-10 используется пневмопривод из полипропилена, армированного стекловолокном.

Возможно исполнение насоса с тарельчатыми клапанами.

По заказу выполняется покрытие тефлоном, электролитическим никелевым напылением.

- На насосы с мембраной из хайтрел устанавливаются шарики и кольцевые уплотнения с тефлоновым покрытием.
- На насосы с мембраной из сантопрена устанавливаются шарики и кольцевые уплотнения из EPDM.

Рабочие кривые



Габаритные размеры

Материал насоса	Ширина, (мм)	Высота, (мм)	Масса, (кг)	Масса с упаковкой, (кг)
Полипропилен	185	190	2,74	3,5

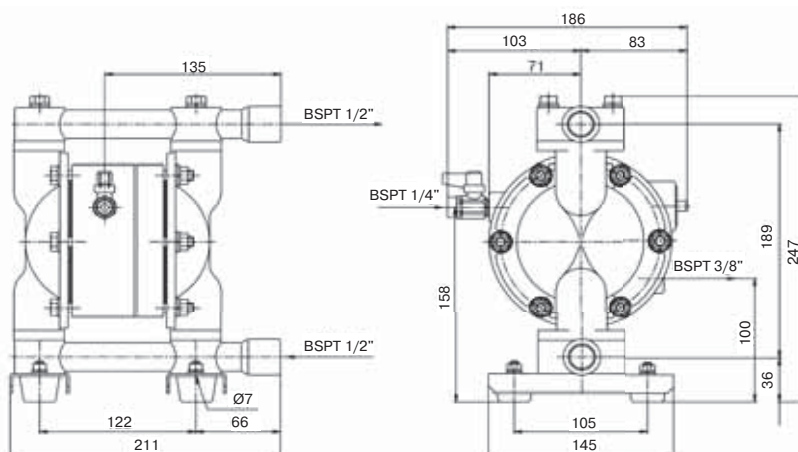
Внимание! По вопросам химической совместимости материалов обращайтесь к инженерам департамента насосного оборудования специального применения компании АДЛ.



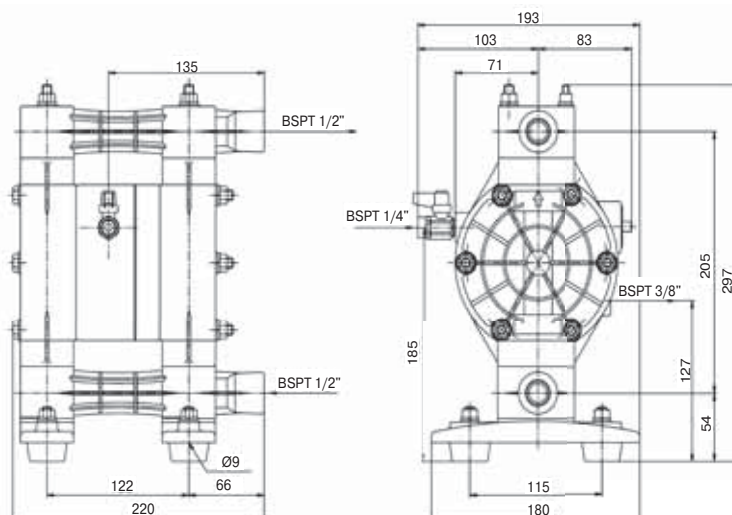
Компания оставляет за собой право вносить конструктивные изменения.
 АДЛ — производство и поставки оборудования для инженерных систем
 Тел.: +7 (495) 937-89-68, +7 (495) 221-63-78 Факс: +7 (495) 933-85-01/02
 E-mail: info@adl.ru www.adl.ru Интернет-магазин: www.valve.ru

Мембранные насосы с пневмоприводом серии NDP-15

Насос с корпусом из алюминия



Насос с корпусом из полипропилена / ацетала



Рабочие характеристики

Давление подаваемого воздуха	1,4–7 бар
Максимальный объем одной дозы	128 см ³
Максимальная скорость работы	400 ход/мин
Максимальная производительность	50 л/мин
Максимальное давление на нагнетании	7 бар
Максимальная высота самовсасывания «всухую»	2,4 м
Максимальная высота самовсасывания под заливом	6,3 м
Максимальный размер твердых частиц	1 мм
Максимальная вязкость перекачиваемой жидкости	5000 сПз
Максимальный расход воздуха	27 нм ³ /ч
Максимальный уровень шума	81 дБ
Максимальная температура окружающей среды	70 °С

Внимание! Технические характеристики приведены для воды (вязкость 1 сПз)



Компания оставляет за собой право вносить конструктивные изменения.
 АДЛ — производство и поставки оборудования для инженерных систем
 Тел.: +7 (495) 937-89-68, +7 (495) 221-63-78 Факс: +7 (495) 933-85-01/02
 E-mail: info@adl.ru www.adl.ru Интернет-магазин: www.valve.ru

Типы присоединений

Полипропилен (PPG)	1/2", внутренняя резьба BSPT
Алюминий (ADC-12)	1/2", внутренняя резьба BSPT
Нержавеющая сталь, AISI 316 S.S.	1/2", внутренняя резьба BSPT

Максимальная температура перекачиваемой жидкости

Для насосов с корпусом из полипропилена и ацетала максимальная температура перекачиваемой жидкости составляет 82 °С, независимо от материала мембраны.

Для насосов с корпусом из металла или ПВХДФ максимальная температура определяется материалом мембраны.

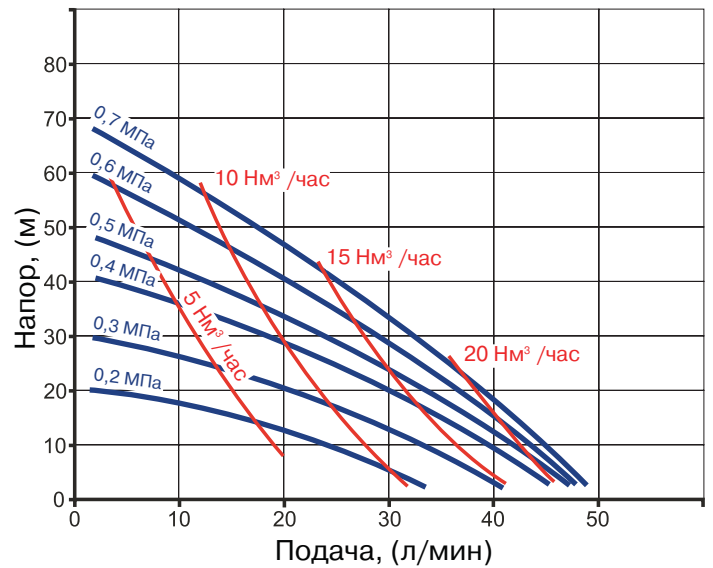
Присоединения пневмопривода

Присоединение для сжатого воздуха	1/4", внутренняя резьба BSPT
Выход сжатого воздуха	3/8", внутренняя резьба BSPT

Материал мембраны	Температура
Неопрен (CR)	82 °С
Нитрилкаучук (NBR)	82 °С
EPDM	100 °С
Тефлон (PTFE)	100 °С
Сантопрен (TPO)	100 °С
Хайтрел (TRPEE)	120 °С
Витон (FPM)	120 °С

Габаритные размеры

Материал насоса	Ширина, (мм)	Высота, (мм)	Масса, (кг)	Масса с упаковкой, (кг)
Ацетал	220	298	4	5
Алюминий	220	272	4	5
ПВДФ	220	298	4,3	5
Полипропилен	220	298	3,5	4,3
Нержавеющая сталь, с	212	246,4	6,2	7

Рабочие кривые**Технические особенности насосов серии NDP-15**

В насосах серии NDP-15 используется пневмопривод из полипропилена, армированного стекловолокном. Возможно исполнение насоса с тарельчатыми клапанами.

По заказу выполняется покрытие пневмопривода тефлоном, электролитическим никелевым напылением.

- На насосы с мембраной из хайтрел устанавливаются шарики и кольцевые уплотнения с тефлоновым покрытием.
- На насосы с мембраной из сантопрена устанавливаются шарики и кольцевые уплотнения из EPDM.

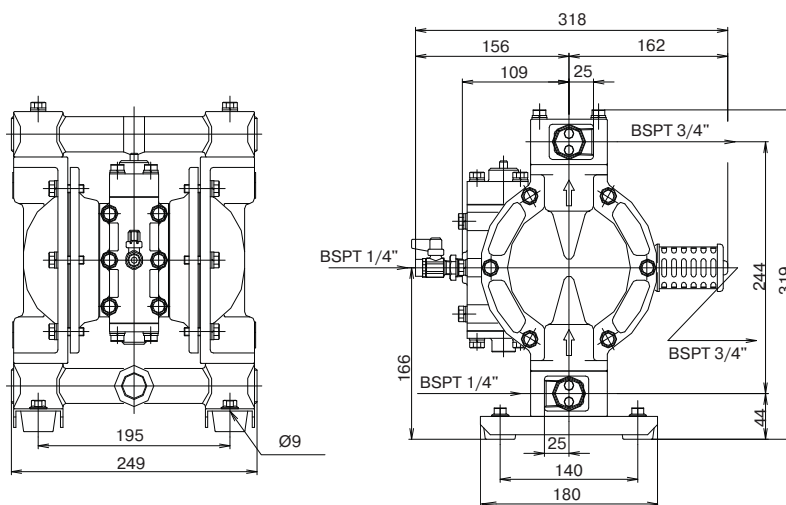
Внимание! По вопросам химической совместимости материалов обращайтесь к инженерам департамента насосного оборудования специального применения компании АДЛ.



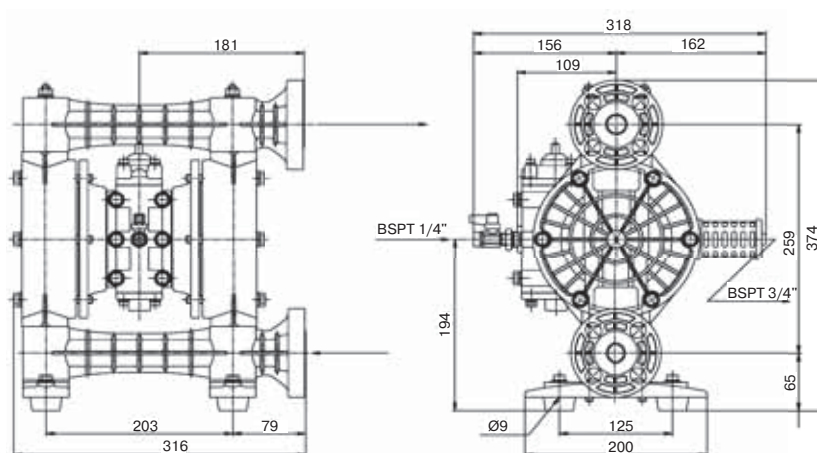
Компания оставляет за собой право вносить конструктивные изменения.
 АДЛ — производство и поставки оборудования для инженерных систем
 Тел.: +7 (495) 937-89-68, +7 (495) 221-63-78 Факс: +7 (495) 933-85-01/02
 E-mail: info@adl.ru www.adl.ru Интернет-магазин: www.valve.ru

Мембранные насосы с пневмоприводом серии NDP-20

Насос с корпусом из алюминия



Насос с корпусом из полипропилена / ацетала



Рабочие характеристики

Давление подаваемого воздуха	1,4–7 бар
Максимальный объем одной дозы (с резиновой / тефлоновой мембранной)	615 / 539 см ³
Максимальная скорость работы	195 ход/мин
Максимальная производительность	110 л/мин
Максимальное давление на нагнетании	7 бар
Максимальная высота самовсасывания «всухую»	5,5 м
Максимальная высота самовсасывания под заливом	9,1 м
Максимальный размер твердых частиц	2 мм
Максимальная вязкость перекачиваемой жидкости	10000 сПз
Максимальный расход воздуха	72 нм ³ /ч
Максимальный уровень шума	89 дБ
Максимальная температура окружающей среды	70 °С

Внимание! Технические характеристики приведены для воды (вязкость 1 сПз)



Компания оставляет за собой право вносить конструктивные изменения.
 АДЛ — производство и поставки оборудования для инженерных систем
 Тел.: +7 (495) 937-89-68, +7 (495) 221-63-78 Факс: +7 (495) 933-85-01/02
 E-mail: info@adl.ru www.adl.ru Интернет-магазин: www.valve.ru

Типы присоединений

Полипропилен (PPG)	3/4", внутренняя резьба BSPT
Алюминий (ADC-12)	3/4", внутренняя резьба BSPT
Нержавеющая сталь, AISI 316 S.S.	3/4", внутренняя резьба BSPT

Также доступно фланцевое подсоединение по DIN, ANSI

Максимальная температура перекачиваемой жидкости

Для насосов с корпусом из полипропилена максимальная температура перекачиваемой жидкости составляет 82 °С, независимо от материала мембраны.

Для насосов с корпусом из металла максимальная температура определяется материалом мембраны.

Присоединения пневмопривода

Присоединение для сжатого воздуха	1/4", внутренняя резьба BSPT
Выход сжатого воздуха	3/4", внутренняя резьба BSPT

Материал мембраны	Температура
Неопрен (CR)	82 °С
Нитрилкаучук (NBR)	82 °С
EPDM	100 °С
Тефлон (PTFE)	100 °С
Сантопрен (TPO)	100 °С
Хайтрел (TRPEE)	120 °С
Витон (FPM)	120 °С

Технические особенности насосов серии NDP-20

На насосы из металла в стандартном исполнении устанавливается алюминиевый пневмопривод.

На насосы из пластика устанавливается пневмопривод из полипропилена, армированного стекловолокном.

По заказу выполняется покрытие пневмопривода тефлоном, электролитическим никелевым напылением.

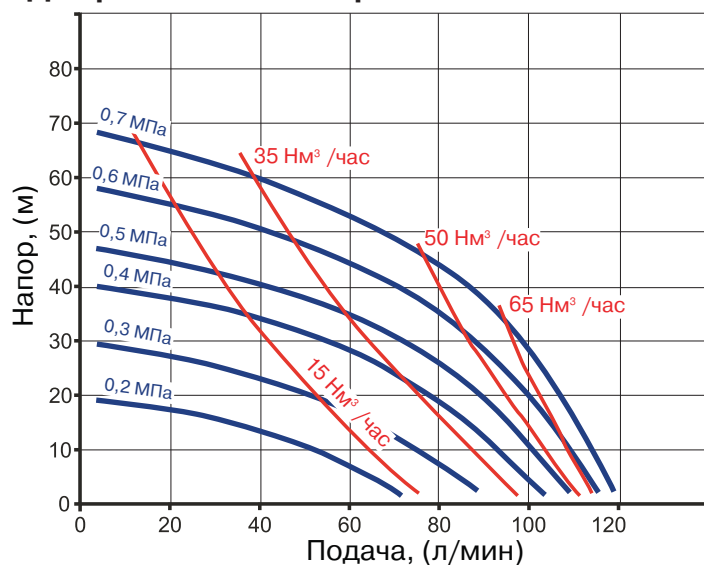
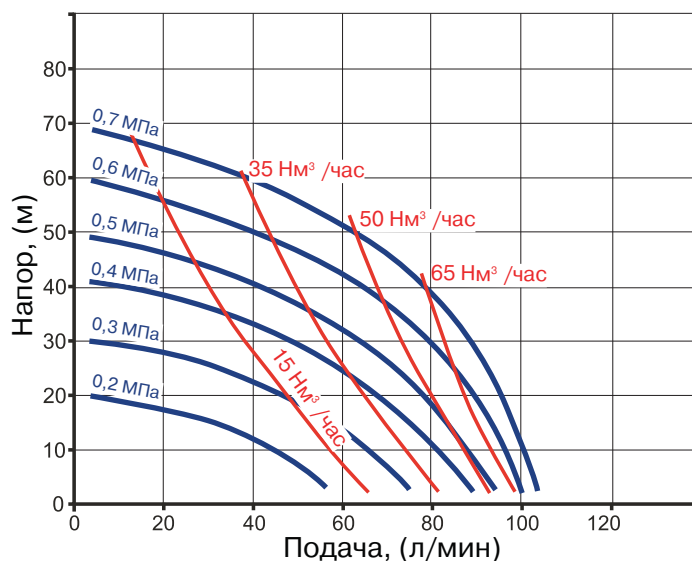
На насосы с мембраной из хайтрел устанавливаются шарики и кольцевые уплотнения с тефлоновым покрытием.

На насосы с мембраной из сантопрена устанавливаются шарики и кольцевые уплотнения из EPDM.

Габаритные размеры

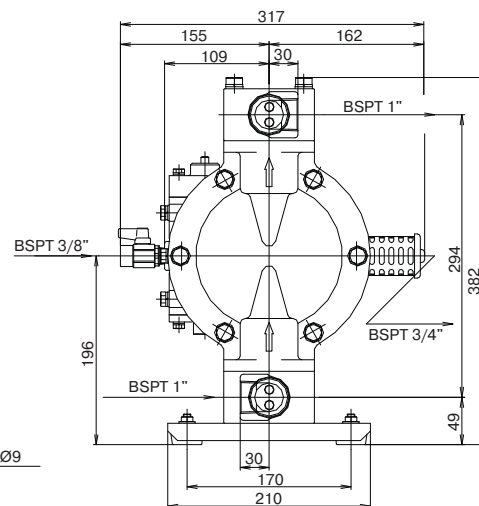
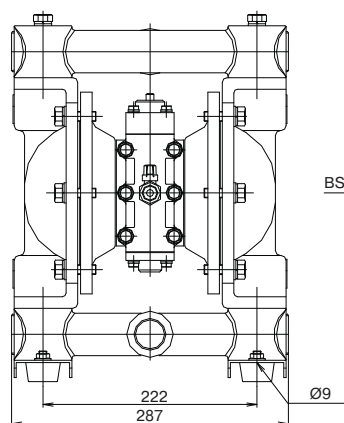
Материал насоса	Ширина, (мм)	Высота, (мм)	Масса, (кг)	Масса с упаковкой, (кг)
Алюминий	249	320	9,0	10,4
Нержавеющая сталь, AISI 316 S.S.	249	320	13,9	14,5
Полипропилен (резьба)	316	368	8,2	10,2
Полипропилен (фланцы)	316	375	8,2	10,2

Внимание! По вопросам химической совместимости материалов обращайтесь к инженерам департамента насосного оборудования специального применения компании АДЛ.

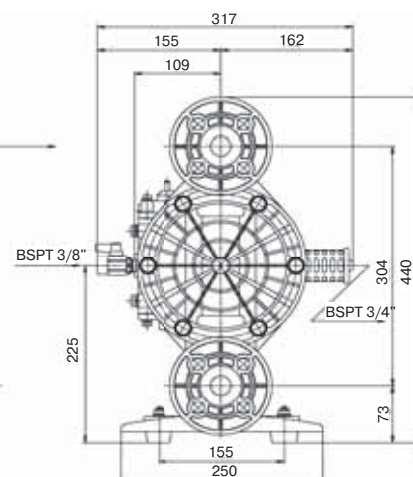
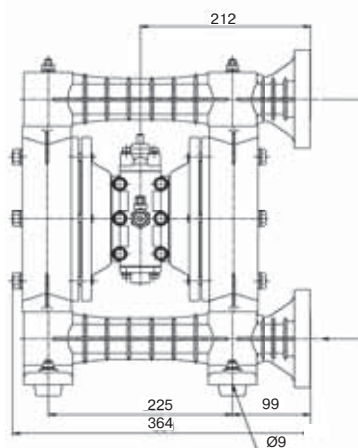
**Рабочие кривые
Для резиновой мембраны****Для мембраны из Тефлона**

Мембранные насосы с пневмоприводом серии NDP-25

Насос с корпусом из алюминия



Насос с корпусом из полипропилена



Рабочие характеристики

Давление подаваемого воздуха	1,4–7 бар
Максимальный объем одной дозы (с резиновой / тефлоновой мембранной)	833 / 787 см ³
Максимальная скорость работы	210 ход/мин
Максимальная производительность	160 л/мин
Максимальное давление на нагнетании	7 бар
Максимальная высота самовсасывания «всухую»	5,5 м
Максимальная высота самовсасывания под заливом	9,1 м
Максимальный размер твердых частиц	4,8 мм
Максимальная вязкость перекачиваемой жидкости	10 000 сПз
Максимальный расход воздуха	108 нм ³ /ч
Максимальный уровень шума	89 дБ
Максимальная температура окружающей среды	70°C

Внимание! Технические характеристики приведены для воды (вязкость 1 сПз)

Типы присоединений

Полипропилен (PPG)	1", внутренняя резьба BSPT
ПВДФ	1", внутренняя резьба BSPT
Алюминий (ADC-12)	1", внутренняя резьба BSPT
316 Нержавеющая сталь	1", внутренняя резьба BSPT
Чугун	1", внутренняя резьба BSPT

Присоединения пневмопривода

Присоединение для сжатого воздуха	3/8", внутренняя резьба BSPT
Выход сжатого воздуха	3/4", внутренняя резьба BSPT

Также доступно фланцевое подсоединение по DIN, ANSI



Компания оставляет за собой право вносить конструктивные изменения.
 АДЛ — производство и поставки оборудования для инженерных систем
 Тел.: +7 (495) 937-89-68, +7 (495) 221-63-78 Факс: +7 (495) 933-85-01/02
 E-mail: info@adl.ru www.adl.ru Интернет-магазин: www.valve.ru

Максимальная температура перекачиваемой жидкости

Для насосов с корпусом из полипропилена максимальная температура перекачиваемой жидкости составляет 82 °С, независимо от материала мембраны.

Для насосов с корпусом из металла или ПВХДФ максимальная температура определяется материалом мембраны.

Материал мембраны	Температура
Неопрен (CR)	82 °С
Нитрилкаучук (NBR)	82 °С
EPDM	100 °С
Тефлон (PTFE)	100 °С
Сантопрен (TPO)	100 °С
Хайтрел (TPEE)	120 °С
Витон (FPM)	120 °С

Технические особенности насосов серии NDP-25

На насосы из металла в стандартном исполнении устанавливается алюминиевый пневмопривод.

На насосы из пластика устанавливается пневмопривод из полипропилена, армированного стекловолокном.

По заказу выполняется покрытие пневмопривода тефлоном, электролитическим никелевым напылением.

На насосы из полипропилена, алюминия, чугуна и нержавеющей стали с мембраной из хайтрел устанавливаются шарики и кольцевые уплотнения из тефлона.

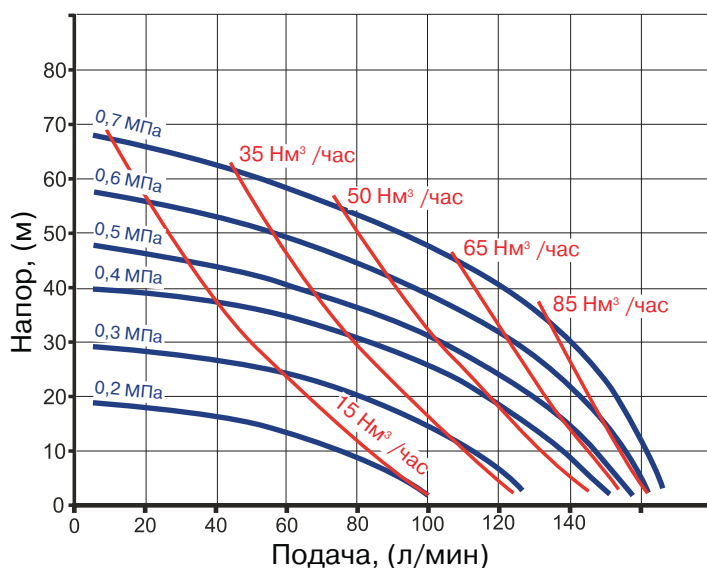
На насосы из полипропилена, алюминия, чугуна и нержавеющей стали с мембраной из сантопрена устанавливаются шарики и кольцевые уплотнения из EPDM.

На насосы из ПВХДФ, с мембраной из сантопрена, хайтрел или тефлона устанавливаются шарики и кольцевые уплотнения из тефлона.

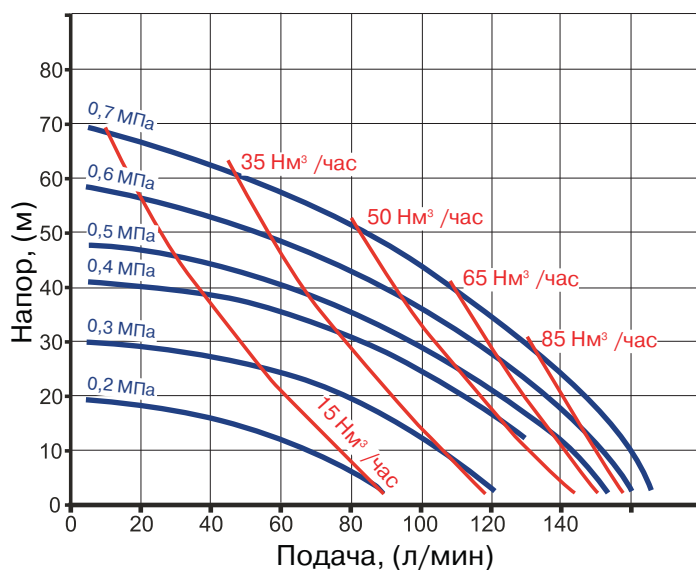
На насосы из ПВХДФ, с мембраной из EPDM устанавливаются шарики и кольцевые уплотнения из EPDM.

На насосы из ПВХДФ, с мембраной из витона устанавливаются шарики и кольцевые уплотнения из витона.

Рабочие кривые Для резиновой мембраны



Для мембраны из Тефлона



Габаритные размеры

Материал насоса	Ширина, (мм)	Высота, (мм)	Масса, (кг)	Масса с упаковкой, (кг)
Полипропилен (резьба)	366	429	10,9	12,9
Полипропилен (фланцы)	366	422	10,9	12,9
ПВХДФ (резьба)	366	429	13,4	15
ПВХДФ (фланцы)	366	442	13,4	15
Алюминий	287	383	13	14
Нержавеющая сталь, AISI 316 S.S.	287	383	19,9	21
Чугун	287	383	19,9	21

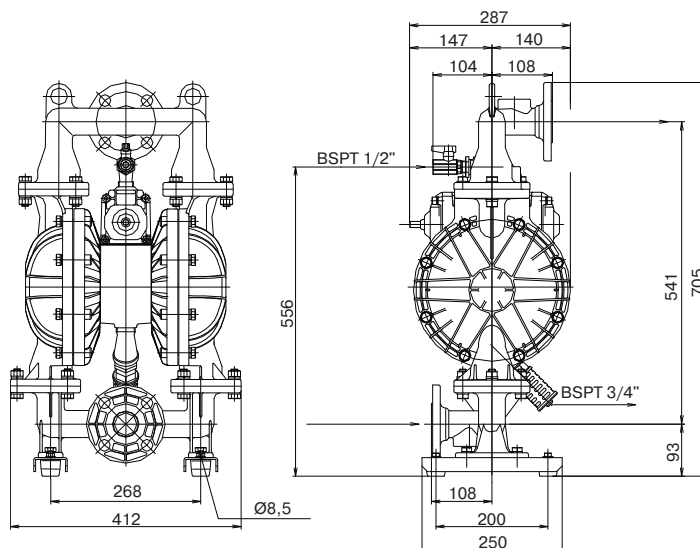
Внимание! По вопросам химической совместимости материалов обращайтесь к инженерам департамента насосного оборудования специального применения компании АДЛ.



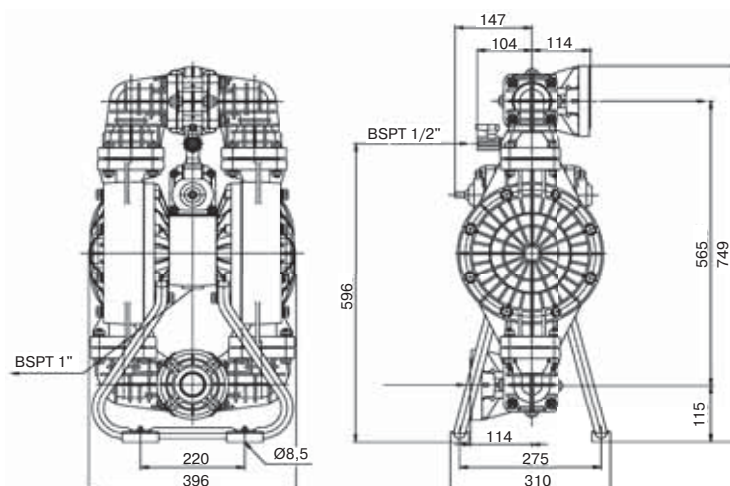
Компания оставляет за собой право вносить конструктивные изменения.
 АДЛ — производство и поставки оборудования для инженерных систем
 Тел.: +7 (495) 937-89-68, +7 (495) 221-63-78 Факс: +7 (495) 933-85-01/02
 E-mail: info@adl.ru www.adl.ru Интернет-магазин: www.valve.ru

Мембранные насосы с пневмоприводом серии NDP-40

Насос с корпусом из алюминия



Насос с корпусом из полипропилена



Рабочие характеристики

Давление подаваемого воздуха	1,4–7 бар
Максимальный объем одной дозы (с резиновой / тефлоновой мембранной)	2,74 / 1,40 л
Максимальная скорость работы (с резиновой / тефлоновой мембранной)	148/210 ход/мин
Максимальная производительность	380 л/мин
Максимальное давление на нагнетании	7 бар
Максимальная высота самовсасывания «всухую»	5,5 м
Максимальная высота самовсасывания под заливом	9,2 м
Максимальный размер твердых частиц	7 мм
Максимальная вязкость перекачиваемой жидкости	30 000 сПз
Максимальный расход воздуха	210 нм ³ /ч
Максимальный уровень шума	82 дБ
Максимальная температура окружающей среды	70 °С

Внимание! Технические характеристики приведены для воды (вязкость 1 сПз)



Компания оставляет за собой право вносить конструктивные изменения.
 АДЛ — производство и поставки оборудования для инженерных систем
 Тел.: +7 (495) 937-89-68, +7 (495) 221-63-78 Факс: +7 (495) 933-85-01/02
 E-mail: info@adl.ru www.adl.ru Интернет-магазин: www.valve.ru

Присоединения пневмопривода

Присоединение для сжатого воздуха	1/2", внутренняя резьба BSPT
Выход сжатого воздуха	1", внутренняя резьба BSPT

Максимальная температура перекачиваемой жидкости

Для насосов с корпусом из полипропилена максимальная температура перекачиваемой жидкости составляет 82 °С, независимо от материала мембраны.

Для насосов с корпусом из металла или ПВХ максимальная температура определяется материалом мембраны.

Типы присоединений

Полипропилен (PPG)	1,5", DN40, PN10
ПВДФ	1,5", DN40, PN10
Алюминий (ADC-12), фланцы	1,5", DN40, PN10
Алюминий (ADC-12), резьба	1,5", внутренняя резьба BSPT
Нержавеющая сталь, AISI 316 S.S., фланцы	1,5", DN40, PN10
Нержавеющая сталь, AISI 316 S.S., резьба	1,5", внутренняя резьба BSPT
Чугун	1,5", внутренняя резьба BSPT

Материал мембраны	Температура
Неопрен (CR)	82 °С
Нитрилкаучук (NBR)	82 °С
EPDM	100 °С
Тефлон (PTFE)	100 °С
Сантопрен (TPO)	100 °С
Хайтрел (TRPEE)	120 °С
Витон (FPM)	120 °С

Технические особенности насосов серии NDP-40

На насосы серии NDP-40 в стандартном исполнении устанавливается алюминиевый пневмопривод.

По заказу выполняется покрытие пневмопривода тефлоном, электролитическим никелевым напылением.

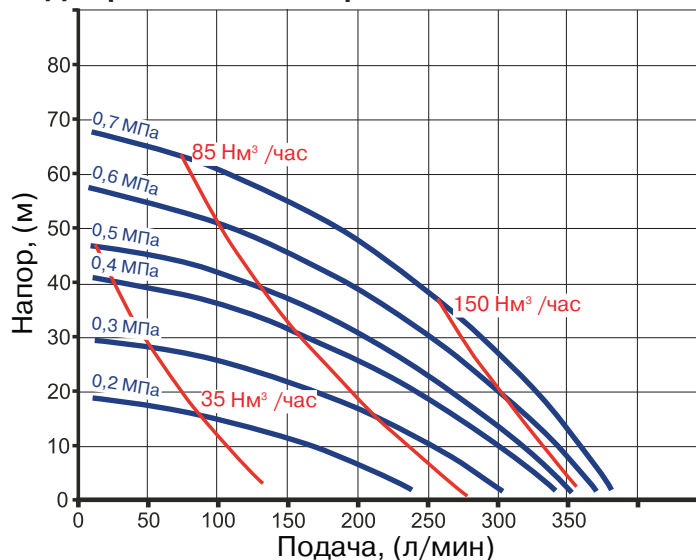
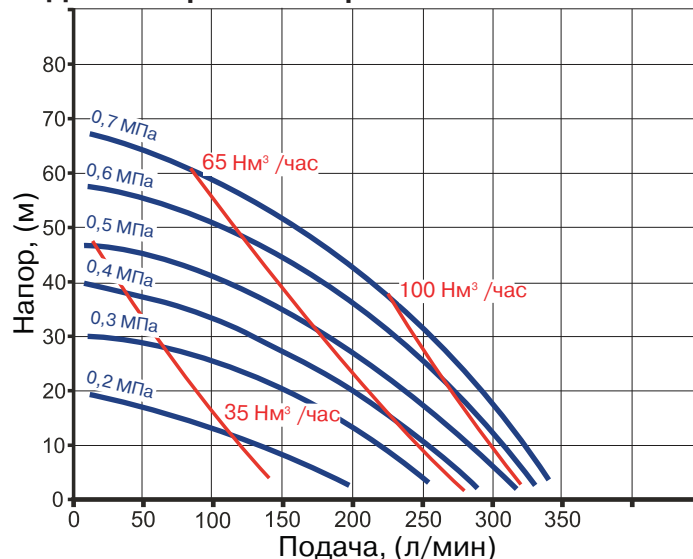
На насосы из полипропилена, алюминия, чугуна и нержавеющей стали с мембраной из хайтрел устанавливаются шарики и кольцевые уплотнения из тефлона.

На насосы из полипропилена, алюминия, чугуна и не

Габаритные размеры

Материал насоса	Ширина, (мм)	Высота, (мм)	Масса, (кг)	Масса с упаковкой, (кг)
Полипропилен	405	752	27	35,5
ПВДФ	405	752	32	40,5
Нержавеющая сталь, AISI 316 S.S.	411	705	43	51,5
Чугун	411	704	47	55,5
Алюминий	412	709	27	35,5

Внимание! По вопросам химической совместимости материалов обращайтесь к инженерам департамента насосного оборудования специального применения компании АДЛ.

Рабочие кривые для резиновой мембраны**Для мембраны из Тефлона**

ржавеющей стали с мембраной из сантопрена устанавливаются шарики и кольцевые уплотнения из EPDM.

На насосы из ПВХ, с мембраной из сантопрена, хайтрел или тефлона устанавливаются шарики и кольцевые уплотнения из тефлона.

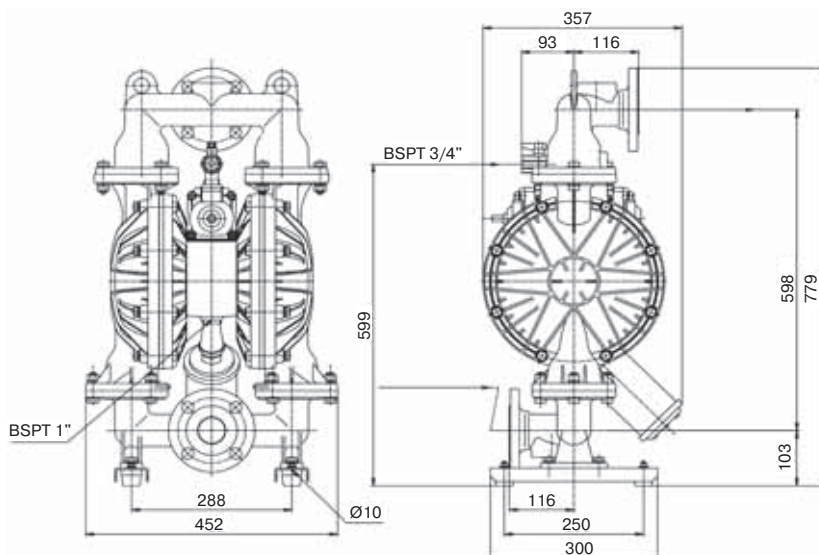
На насосы из ПВХ, с мембраной из EPDM устанавливаются шарики и кольцевые уплотнения из EPDM.

На насосы из ПВХ, с мембраной из витона устанавливаются шарики и кольцевые уплотнения из витона.

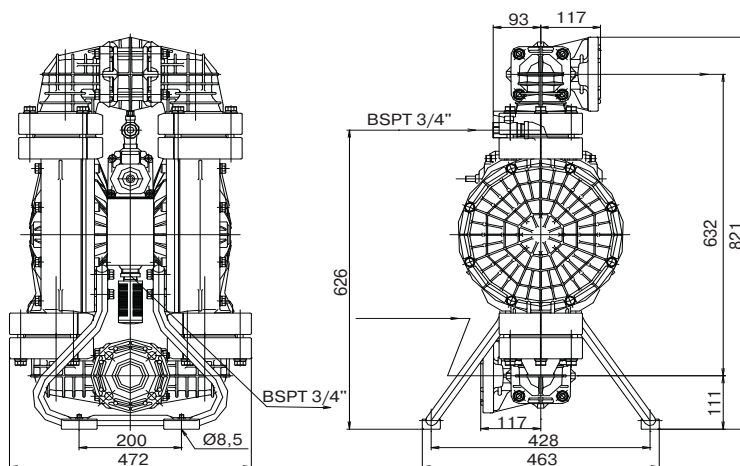


Мембранные насосы с пневмоприводом серии NDP-50

Насос с корпусом из алюминия



Насос с корпусом из полипропилена



Рабочие характеристики

Давление подаваемого воздуха	1,4–7 бар
Максимальный объем одной дозы (с резиновой / тефлоновой мембранной)	4,25 / 2,61 л
Максимальная скорость работы (с резиновой / тефлоновой мембранной)	146/220 ход/мин
Максимальная производительность	600 л/мин
Максимальное давление на нагнетании	7 бар
Максимальная высота самовсасывания «всухую»	5,5 м
Максимальная высота самовсасывания под заливом	9,2 м
Максимальный размер твердых частиц	8 мм
Максимальная вязкость перекачиваемой жидкости	30 000 сПз
Максимальный расход воздуха	270 нм ³ /ч
Максимальный уровень шума	82 дБ
Максимальная температура окружающей среды	70 °С

Внимание! Технические характеристики приведены для воды (вязкость 1 сПз)



Компания оставляет за собой право вносить конструктивные изменения.
 АДЛ — производство и поставки оборудования для инженерных систем
 Тел.: +7 (495) 937-89-68, +7 (495) 221-63-78 Факс: +7 (495) 933-85-01/02
 E-mail: info@adl.ru www.adl.ru Интернет-магазин: www.valve.ru

Типы присоединений

Полипропилен (PPG)	2", DN50, PN10
ПВДФ	2", DN50, PN10
Алюминий (ADC-12), фланцы	2", DN50, PN10
Алюминий (ADC-12), резьба	2", внутренняя резьба BSPT
Нержавеющая сталь, AISI 316 S.S., фланцы	2", DN50, PN10
Нержавеющая сталь, AISI 316 S.S., резьба	2", внутренняя резьба BSPT
Чугун	2", внутренняя резьба BSPT

Присоединения пневмопривода

Присоединение для сжатого воздуха	3/4", внутренняя резьба BSPT
Выход сжатого воздуха	1", внутренняя резьба BSPT

Максимальная температура перекачиваемой жидкости

Для насосов с корпусом из полипропилена максимальная температура перекачиваемой жидкости составляет 82 °С, независимо от материала мембраны.

Для насосов с корпусом из металла или ПВДФ максимальная температура определяется материалом мембраны.

Технические особенности серии насосов NDP-50

На насосы серии NDP-50 в стандартном исполнении устанавливается алюминиевый пневмопривод.

По заказу выполняется покрытие пневмопривода тефлоном, электролитическим никелевым напылением.

На насосы из полипропилена, алюминия, чугуна и нержавеющей стали с мембраной из хайтрел устанавливаются шарики и кольцевые уплотнения из тефлона.

На насосы из полипропилена, алюминия, чугуна и нержавеющей стали с мембраной из сантопрена устанавливаются шарики и кольцевые уплотнения из EPDM.

На насосы из ПВДФ, с мембраной из сантопрена, хайтрел или тефлона устанавливаются шарики и кольцевые уплотнения из тефлона.

На насосы из ПВДФ, с мембраной из EPDM устанавливаются шарики и кольцевые уплотнения из EPDM.

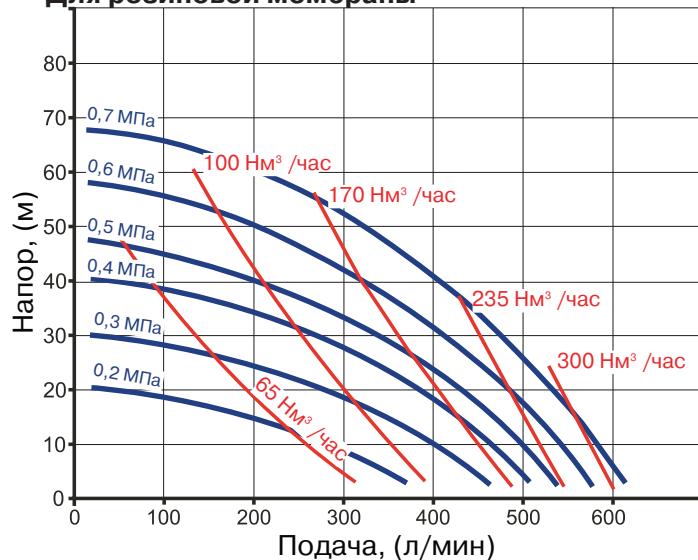
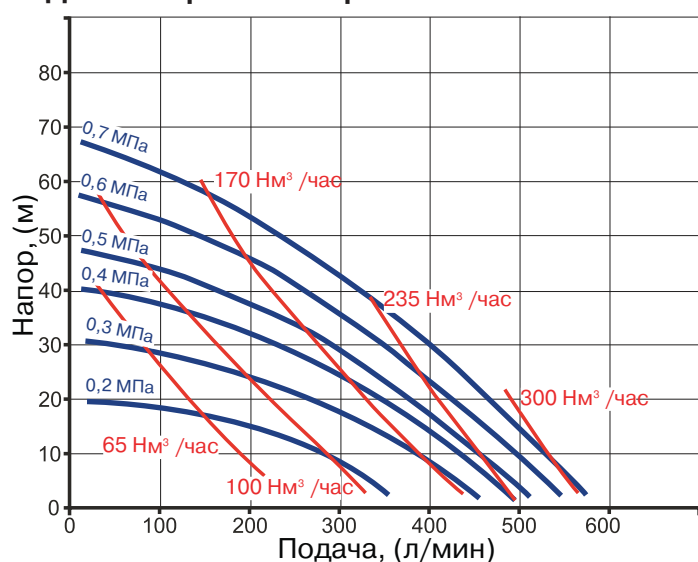
На насосы из ПВДФ, с мембраной из витона устанавливаются шарики и кольцевые уплотнения из витона.

Габаритные размеры

Материал насоса	Ширина, (мм)	Высота, (мм)	Масса, (кг)	Масса с упаковкой, (кг)
Полипропилен	472	821	37	49
ПВДФ	472	821	42	54
Нержавеющая сталь, AISI 316 S.S.	450	782	63	75
Чугун	450	776	64	76
Алюминий	452	779	36	48

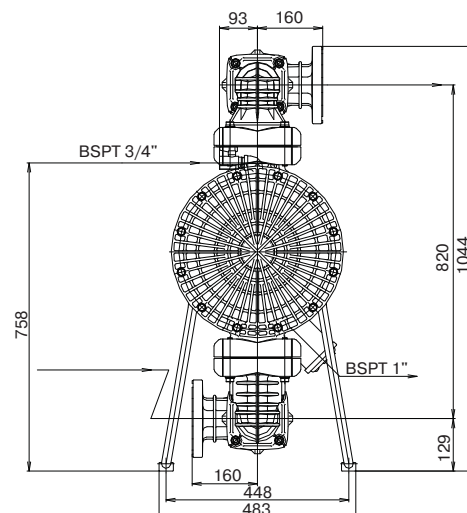
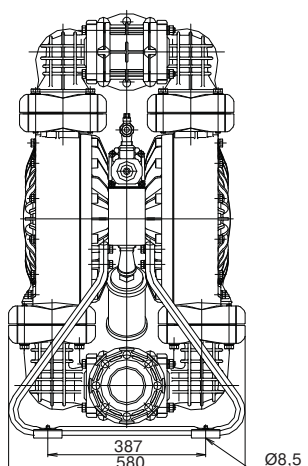
Внимание! По вопросам химической совместимости материалов обращайтесь к инженерам департамента насосного оборудования специального применения компании АДЛ.

Материал мембраны	Температура
Неопрен (CR)	82 °С
Нитрилкаучук (NBR)	82 °С
EPDM	100 °С
Тефлон (PTFE)	100 °С
Сантопрен (TPO)	100 °С
Хайтрел (TPEE)	120 °С
Витон (FPM)	120 °С

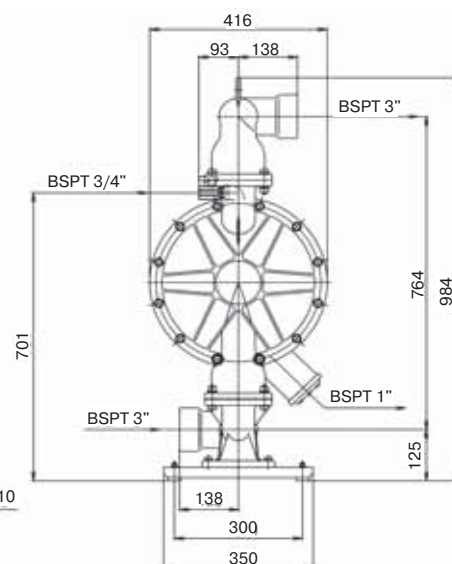
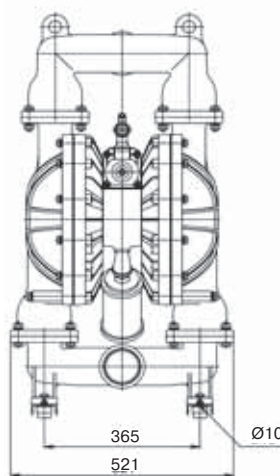
Рабочие кривые**Для резиновой мембраны****Для мембраны из Тефлона**

Мембранные насосы с пневмоприводом серии NDP-80

Насос с корпусом из алюминия



Насос с корпусом из чугуна



Рабочие характеристики

Давление подаваемого воздуха	1,4–7 бар
Максимальный объем одной дозы (с резиновой / тефлоновой мембранной)	8,57 / 3,8 л
Максимальная скорость работы (с резиновой / тефлоновой мембранной)	95 / 160 ход/мин
Максимальная производительность	810 л/мин
Максимальное давление на нагнетании	7 бар
Максимальная высота самовсасывания «всухую»	5,8 м
Максимальная высота самовсасывания под заливом	9,2 м
Максимальный размер твердых частиц	10 мм
Максимальная вязкость перекачиваемой жидкости	30 000 сПз
Максимальный расход воздуха	360 нм ³ /ч
Максимальный уровень шума	81 дБ
Максимальная температура окружающей среды	70 °С

Внимание! Технические характеристики приведены для воды (вязкость 1 сПз)



Компания оставляет за собой право вносить конструктивные изменения.
 АДЛ — производство и поставки оборудования для инженерных систем
 Тел.: +7 (495) 937-89-68, +7 (495) 221-63-78 Факс: +7 (495) 933-85-01/02
 E-mail: info@adl.ru www.adl.ru Интернет-магазин: www.valve.ru

Типы присоединений

Полипропилен (PPG)	3", DN80, PN10
Алюминий (ADC-12), фланцы	3", DN80, PN10
Алюминий (ADC-12), резьба	3", внутренняя резьба BSPT
Нержавеющая сталь, AISI 316 S.S., фланцы	3", DN80, PN10
Нержавеющая сталь, AISI 316 S.S., резьба	3", внутренняя резьба BSPT
Чугун	3", внутренняя резьба BSPT

Присоединения пневмопривода

Присоединение для сжатого воздуха	3/4", внутренняя резьба BSPT
Выход сжатого воздуха	1", внутренняя резьба BSPT

Материал мембраны	Температура
Неопрен (CR)	82 °С
Нитрилкаучук (NBR)	82 °С
EPDM	100 °С
Тефлон (PTFE)	100 °С
Сантопрен (TPO)	100 °С
Хайтрел (TPEE)	120 °С
Витон (FPM)	120 °С

Технические особенности насосов серии NDP-80

На насосы серии NDP-80 в стандартном исполнении устанавливается алюминиевый пневмопривод.

По заказу выполняется покрытие пневмопривода тефлоном, электролитическим никелевым напылением.

На насосы с мембраной из хайтрел устанавливаются шарики и кольцевые уплотнения из тефлона

На насосы с мембраной из сантопрена устанавливаются шарики и кольцевые уплотнения из EPDM.

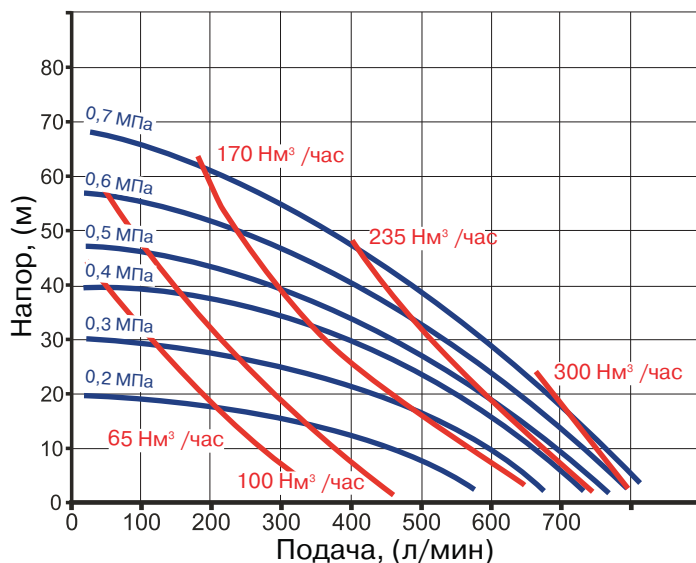
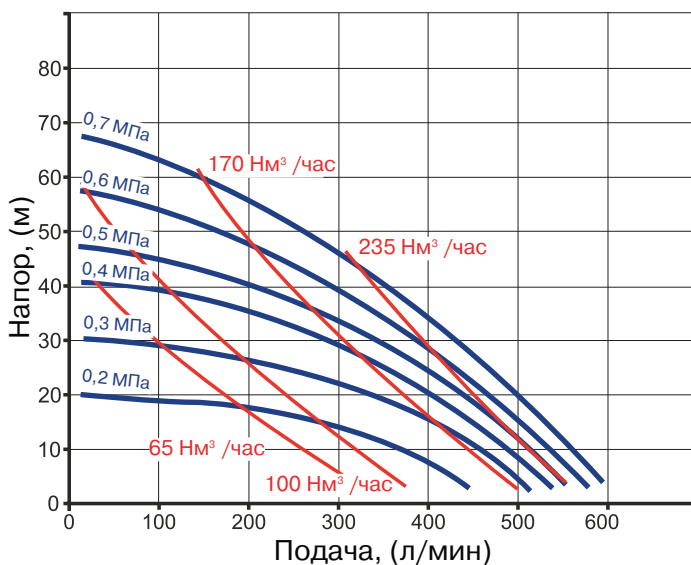
Максимальная температура перекачиваемой жидкости

Для насосов с корпусом из полипропилена максимальная температура перекачиваемой жидкости составляет 82 °С, независимо от материала мембраны.

Для насосов с корпусом из металла максимальная температура определяется материалом мембраны.

Габаритные размеры

Материал насоса	Ширина, (мм)	Высота, (мм)	Масса, (кг)	Масса с упаковкой, (кг)
Нержавеющая сталь, AISI 316 S.S.	521	984	104	119
Чугун	521	984	110	125
Алюминий	522	998	62	77
Полипропилен	580	1044	70	85

Рабочие кривые**Для резиновой мембраны****Для мембраны из Тефлона**

Внимание! По вопросам химической совместимости материалов обращайтесь к инженерам департамента насосного оборудования специального применения компании АДЛ.



Компания оставляет за собой право вносить конструктивные изменения.
 АДЛ — производство и поставки оборудования для инженерных систем
 Тел.: +7 (495) 937-89-68, +7 (495) 221-63-78 Факс: +7 (495) 933-85-01/02
 E-mail: info@adl.ru www.adl.ru Интернет-магазин: www.valve.ru