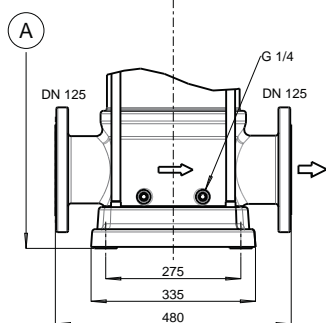
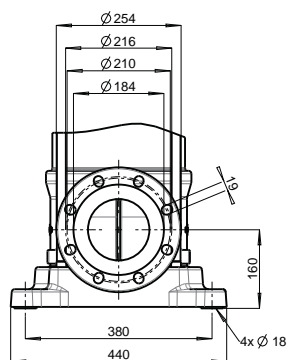
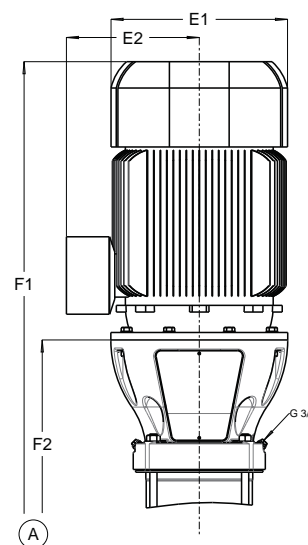
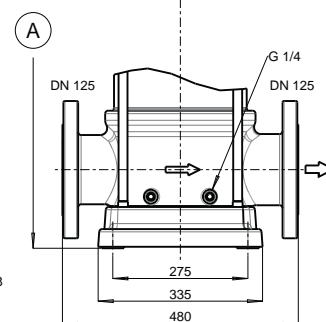
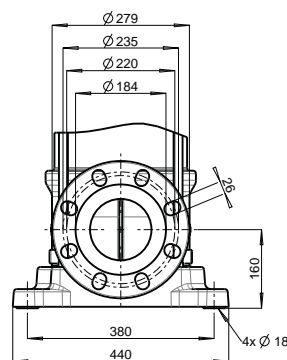


НАСОСЫ СЕРИИ DPVF 125
 (2900 ОБ./МИН.)

Исполнение	Число рабочих колес	Присоединения	Макс. рабочее давление, (бар)	Диапазон рабочих температур, (°C)	Макс. температура окружающей среды, (°C)
DPVF	1...3-2	Круглые фланцы DN125 (ответные фланцы поставляются по запросу)	10	-20...100	40
	3-1...4-2		16		



PN 16 – стандарт



PN 25 – по запросу

Тип насоса	Общие характеристики					DPVF		Масса, (кг)
	Мощность двигателя, (кВт)	Ином, А	E1, (мм)	E2, (мм)	P, (мм)	F1, (мм)	F2, (мм)	
DPVF 125/1	15	26,2	340	223	350	1272	739	284
DPVF 125/2-2	18,5	32,1	340	223	350	1402	869	311
DPVF 125/2-1	22	38,1	360	234	350	1517	869	349
DPVF 125/2	30	51,6	400	340	400	1539	869	445
DPVF 125/3-2	30	51,6	400	340	400	1669	999	462
DPVF 125/3-1	37	63,3	400	340	400	1669	999	482
DPVF 125/3	37	63,3	400	340	400	1669	999	482
DPVF 125/4-2	45	76,8	450	365	450	1829	1119	555



**РАБОЧИЕ ХАРАКТЕРИСТИКИ НАСОСОВ СЕРИИ DPVF 125
 (2900 ОБ./МИН.)**

