

Запорно-регулирующая арматура с установленными приводами

Регулирующий секторный шаровой кран серия 4

для абразивных сред и сред с большой вязкостью $t^{\circ} -60...+230^{\circ}C$

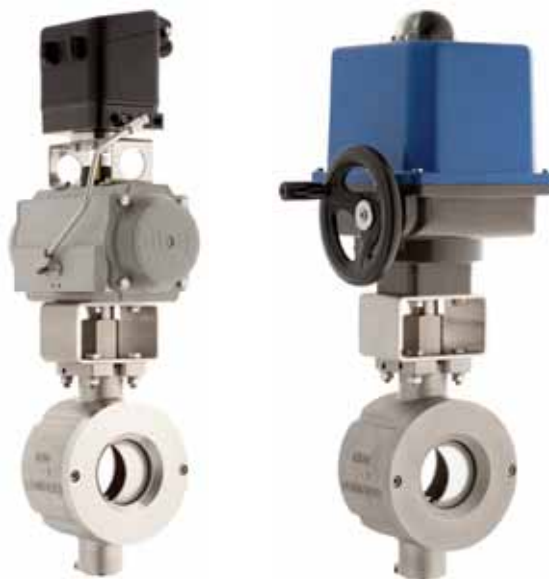
Описание

Регулирующий секторный шаровой кран имеет следующие преимущества:

- высокий Kvs до 3840;
- высокое качество регулирования;
- подходит для абразивных сред;
- легко заменяемые седловые уплотнения;
- простой монтаж;
- возможность использования взрывозащищенных электроприводов и пневмоприводов.

Технические характеристики

Присоединение	Межфланцевое
Условный диаметр	DN 25–300
Условное давление	PN 1,0–4,0 МПа
Рабочая температура	-60...+220 °C
Величина Kvs	0,25–3840 м³/ч
Регулирующая характеристика	Равнопроцентная
Материал корпуса	Нержавеющая сталь (CF8M)
Материал шара	Нержавеющая сталь (316Ti)



Размеры клапанов, Kvs момент

DN	Kvs	Отверстие, (мм)	Номинальный угол поворота	Условное давление DIN	Условное давление ANSI	Момент (Нм),		Соединительные размеры DIN/ISO
						вкл / выкл / регулирование		
25–50 %	12,5	15	65°	PN 40	ANSI 300	15	25	F05/SW14
25	21	19	90°	PN 40	ANSI 300	15	25	F05/SW14
40–50 %	34	25	60°	PN 40	ANSI 300	30	50	F05/SW14
40	64	32	90°	PN 40	ANSI 300	30	50	F05/SW14
50	94	40	90°	PN 40	ANSI 300	30	50	F05/SW14
80	255	64	90°	PN 25	ANSI 150	60	100	F07/SW17
100	390	80	90°	PN 25	ANSI 150	90	150	F07/SW17
150	810	120	90°	PN 16	ANSI 150	150	250	F10/SW22
200	1365	155	90°	PN 16	ANSI 150	210	350	F12/SW27
250	2220	195	90°	PN 16	ANSI 150	360	600	F12/SW27
300	3840	250	90°	PN 16	ANSI 150	900	1500	F14/SW36

Комбинации

Уплотнения	Шаровой регулирующей кран	Протечки	Температура (°C)*
PTFE	полированная нерж.сталь	5×10^{-7} для макс. K vs	-60...+170 °C
PEEK	полированная нерж.сталь	5×10^{-7} для макс. K vs	-60...+220 °C
PTFE	хромированная нерж.сталь	5×10^{-7} для макс. K vs	-60...+170 °C
PEEK	хромированная нерж.сталь	5×10^{-7} для макс. K vs	-60...+220 °C
Stellit	нерж.сталь с хромированным покрытием	класс IV-S1 EN 1349 (IEC 534-4) 5×10^{-6} для макс. K vs	-60...+230 °C
PTFE	нерж.сталь с хромированным покрытием	класс VI. EN 1349 (IEC 534-4)	-60...+170 °C

* Пожалуйста, обращайте внимание на материалы уплотнительных колец!

Уплотнительные кольца (o-ring)

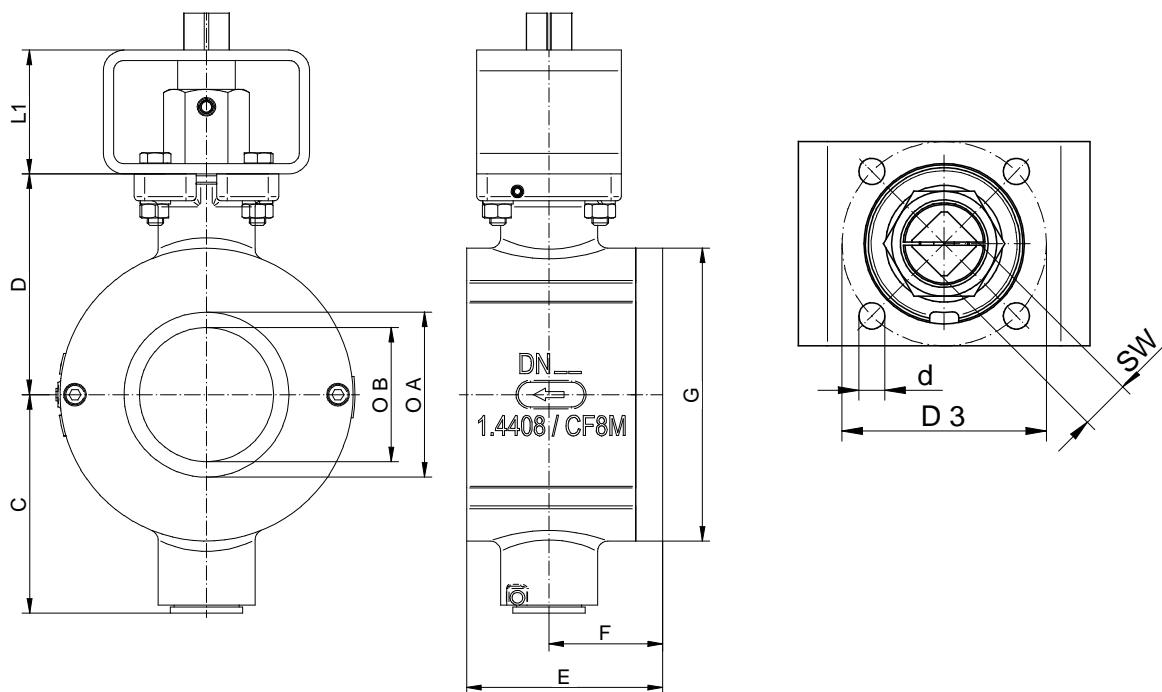
	Viton (Стандарт)	EPDM	FEP-Viton	PFA-Silicone
t _{мин.} (°C)	-10	-20	-20	-59
t _{макс.} (°C)	+170	+135	+200	+230

* Специальные материалы по запросу.

Максимальный рабочий перепад давления

Номинальный размер	Макс. перепад давления (Δp), МПа									
	упл. кольца PTFE			упл. кольца PEE K				упл. кольца стелит		
	до 80 °C	до 120 °C	до 170 °C	до 80 °C	до 120 °C	до 170 °C	до 220 °C	до 80 °C	до 170 °C	до 220 °C
25–50	2,5	1,6	0,6	4,0	4,0	2,5	1,6	4,0	4,0	2,5
80–100	1,6	1,2	0,5	2,5	2,5	1,6	1,0	2,5	2,5	1,6
150–300	1,6	1,2	0,4	1,6	1,6	1,2	0,8	1,6	1,6	1,2

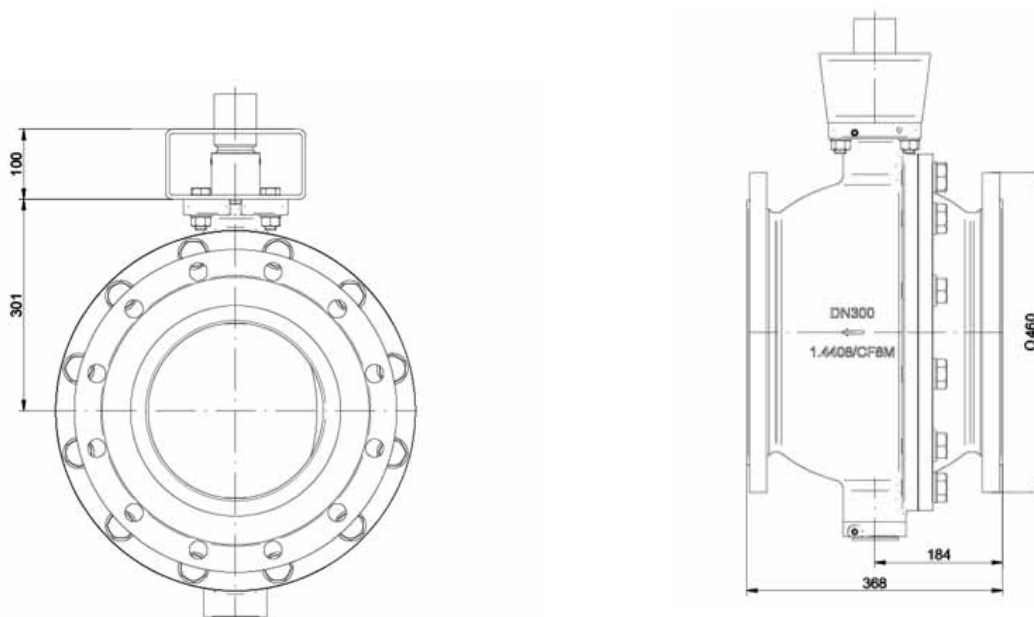
Габаритные размеры DN 25–250, размеры без привода (с монтажным комплектом ISO 5211)



Размеры, (мм)

DN	A	B	C	D	E	F	G	L1	d	D3	SW	DIN/ISO 5211	Масса, (кг)
25	25	20	73	74	50	25,5	73	60	6,6	50	14	F 05	2,3
40	41	32	79	80	58	30,5	94	60	6,6	50	14	F 05	3,3
50	53	40	82	83	71	37,5	112	60	6,6	50	14	F 05	4,3
80	80	65	106	107	95	54,5	142	60	9	70	17	F 07	8
100	100	80	117	118	112	64,5	174	60	9	70	17	F 07	11,5
150	150	120	155	156	170	94	220	80	11	102	22	F 10	23,4
200	200	155	184	185	210	119	280	80	13,5	125	27	F 12	42,4
250	250	195	228	229	270	143	338	80	13,5	125	27	F 12	66,1

Размеры для DN 300 (фланцевое исполнение)



Масса фланцевого исполнения для DN 300 мм — 165 кг.



Маркировка шарового регулирующего крана с электроприводом

Характеристика крана		Обозначение:																				
4030/											M									Z	...	
Размер номинальный																						
Напр. DN 25 = 025	xxx																					
Артикул																						
Клапан	V																					
Ремонтный набор	R																					
Набор уплотнений	D																					
Соединения																						
Межфланцевый в соответствии DIN EN 1092-1	1																					
Межфланцевый в соответствии ASME B 16.5, ANSI 150	E																					
Межфланцевый в соответствии ASME B 16.5, ANSI 300	F																					
Материал корпуса																						
Нержавеющая сталь 1.4408 / 1.4404	1																					
Материал соединения																						
Уплотнения: PTFE; шар: 1.4408, шар полированный	1																					
Уплотнения: PTFE; шар: 1.4408, шар с хромированным покрытием	A																					
Уплотнения: Стеллит; шар: 1.4408, с хромированным покрытием шара	B																					
Уплотнения: PTFE; шар: 1.4408, с хромированным покрытием шара и втулки	E																					
Уплотнения: Тесареек; шар: 1.4408, с хромированным покрытием шара	P																					
Комбинации																						
FV3: динамические уплотнения(часть 13): Витон; статические уплотнения (часть 14–16): Витон	0																					
FE3: динамические уплотнения (часть 13): Витон, статические уплотнения (часть 14–16): EPDM	E																					
F4: Все уплотнения (часть 13-16): Витон	F																					
Привод																						
Без монтажного комплекта, без привода	0																					
Без привода, с монтажным комплектом, в соответствии с DIN/ISO 521 1	1																					
Электрический четвертьоборотный привод (вкл/выкл) PS-Automation, тип PSQ, IP65	3																					
Электрический четвертьоборотный привод (вкл/выкл) RemoteControl, тип RCEL, IP67	4																					
Электрический четвертьоборотный привод (управление), PS-Automation, тип PSQ-AMS, IP65	P																					
Электрический четвертьоборотный привод (управление), RemoteControl, тип RCEL, IP67	R																					
Монтаж привода																						
Стандарт	0																					
Напряжение																						
230V 50/60Hz	-																					
24V AC	1																					
24V AC/DC	2																					
24V DC	3																					
115V AC	4																					
Специальная версия																						
Отсутствует	M																					
Возвратный механизм																						
Без возвратного механизма	-																					
С возвратным механизмом (PSCP) for PSQ-AMS	1																					
Сигнал																						
Стандарт	-																					
Конечные выключатели и обратная связь																						
Стандарт	-																					
Обратная связь с потенциометром 1000 Омхм для Вкл/Выкл	3																					
Kvs																						
100 %	-																					
50 %	1																					

Маркировка шарового регулирующего крана с пневмоприводом

Характеристик а крана		Обозначение:											
4040/												Z	...
Размер номинальный													
Напр. DN 25 = 025		xxx											
Артикул													
Клапан		V											
Ремонтный набор		R											
Набор уплотнений		D											
Соединения													
Межфланцевый в соответствии DIN EN 1092-1		1											
Межфланцевый в соответствии ASME B 16.5, ANSI 150		E											
Межфланцевый в соответствии ASME B 16.5, ANSI 300		F											
Материал корпуса													
Нержавеющая сталь 1.4408 / 1.4404		1											
Материал соединения													
Уплотнения: PTFE; шар: 1.4408, шар полированный		1											
Уплотнения: PTFE; шар: 1.4408, шар с хромированным покрытием		A											
Уплотнения: Стеллит; шар: 1.4408, с хромированным покрытием шара и втулки		B											
Уплотнения: PTFE; шар: 1.4408, с хромированным покрытием шара и втулки		E											
Уплотнения: Тесареек; шар: 1.4408, с хромированным покрытием шара		P											
Комбинации													
FV3: динамические уплотнения(часть 13): Витон; статич. уплотнения (часть 14–16): Витон		0											
FE3: динамические уплотнения (часть 13): Витон, статич. уплотнения (часть 14–16): EPDM		E											
F4: Все уплотнения (часть 13–16): Витон		F											
Привод													
Без монтажного комплекта, без привода		0											
Без привода, с монтажный комплект, в соответствии с DIN/ISO 521 1		1											
Четвертьоборотный пневмопривод (Air Torque)		T											
Ручной дублер		H											
Положение безопасности													
Отсутствует		0											
Односторонний пневмопривод, нормально-закрытый		1											
Пневмопривод двойного действия, без положения безопасности		2											
Односторонний пневмопривод, нормально-открытый		3											
Позиционер													
Отсутствует		-											
Без позиционера, с монтажным комплектом под позиционер VDI/VDE 3845		0											
Электро / пневмо позиционер Тип SIPART PS2		2											
Электро / пневмо позиционер Тип PMV EP2		8											
Цифровой позиционер Schubert & Salzer Тип 8049 4-х проводной		L											
Цифровой позиционер Schubert & Salzer Тип 8049 2-х проводной		R											
Дополнительные опции													
Отсутствуют		-											
Позиционер для пневмопривода одностороннего действия		1											
Позиционер для пневмопривода двустороннего действия		2											
Позиционер для пневмопривода одностороннего действия с манометром		3											
Позиционер для пневмопривода двустороннего действия с манометром		4											
Настройки позиционера													
Стандарт		-											
Двустороннего действия 20–4 мА (20 мА — закрыто, 4 мА — открыто)		1											
Одностороннего действия 20–4 мА (положение безопасности — 20 мА)		2											
Kvs													
100%		-											
50%		1											



Компания оставляет за собой право вносить конструктивные изменения.

АДЛ — производство и поставки оборудования для инженерных систем

Тел.: +7 (495) 937-89-68, +7 (495) 221-63-78 Факс: +7 (495) 933-85-01/02

E-mail: info@adl.ru www.adl.ru Интернет-магазин: www.valve.ru