

## ДВУХХОДОВЫЕ РЕГУЛИРУЮЩИЕ КЛАПАНЫ

### «Гранрег» KM127Ф под электро- и пневмопривод для пара, жидкостей и газов t до +300 °С

#### Описание

KM127Ф является односедельчатым двухходовым регулирующим клапаном, управляемым электро- или пневмоприводом. Предназначен для регулирования расхода пара, жидкостей или газов t до +300 °С.

Клапаны имеют твердое седловое уплотнение.

Регулирующие клапаны KM127Ф рекомендуется использовать с электроприводами СМП, PSL или PSL-AMS. Также возможна установка пневмоприводов серии «Смартгир».

При использовании с электро- и пневмоприводами требуется монтажный комплект, изготавливаемый компанией АДЛ.

#### Технические характеристики

Присоединение	Фланцы DN 15–100
Условное давление	PN 4,0 МПа
Рабочая температура	–40...+300 °С
Величина Kvs	4–136 м³/ч
Допустимая протечка по седлу	Не более 0,01 % от Kvs
Тип электропривода	СМП, PSL, PSL-AMS
Тип пневмопривода	«Смартгир»

#### Спецификация

Корпус	Сталь GS-C25
Внутренние детали	Нержавеющая сталь AISI304
Седловое уплотнение	Металл по металлу

#### Пропускная способность Kvs, (м³/ч)

DN	20	25	32	40	50	65	80	100
Kvs, (м³/ч)	4	5	15	22	40	63	90	136
Заниженный Kvs, (м³/ч)	0,1;	0,1;	0,1;	0,1;	0,1;	0,1;	15;	15;
	0,6;	0,6;	0,6;	0,6;	0,6;	0,6;	22;	22;
	1,6;	1,6;	1,6;	1,6;	1,6;	1,6;	40;	40;
	2,5;	2,5;	2,5;	2,5;	2,5;	2,5;	63	63;
	4	4;	4;	4;	4;	4;		90
		5	5;	5;	5;	5;		
			9	9;	9;	9;		
				15	15;	15;		
					22	22;		
						40		

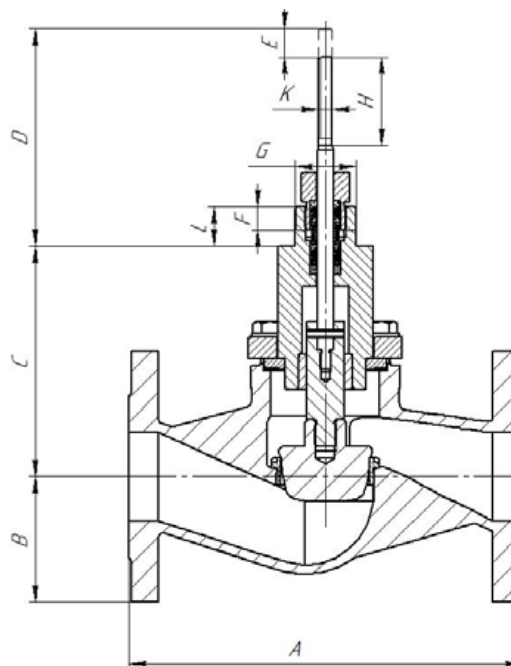
#### Масса, кг

DN	15	20	25	32	40	50	65	80	100
Масса, кг	3.5	4.5	5	7	9	12	17	23	36

#### Размеры, мм

DN	15	20	25	32	40	50	65	80	100
A	130	150	160	180	200	230	290	310	350
B	48	53	58	70	75	83	93	100	110
C	113	109	106	103	121	128	168	166	166
D	133	133	130	132	143	140	158	158	158
E	20	20	20	20	20	20	30	30	30
F	17	17	17	17	17	17	17	17	17
G	M40					M45			
H	60	60	60	60	60	60	60	60	60
K	M10								
L	17	17	17	17	29	29	30	30	30

Сделано в 



#### Пример маркировки клапана и её расшифровка

KM127Ф - 25 - 9,0 клапан двухходовый регулирующий «Гранрег» стальной, фланцевое соединение, условный диаметр DN25, коэффициент пропускной способности Kvs 9,0

#### Опции

- Возможны исполнения с заниженными значениями пропускной способности Kvs.
- Возможно изготовить клапан с квадратичной характеристикой.



Компания оставляет за собой право вносить конструктивные изменения  
АДЛ — производство и поставки оборудования для инженерных систем

Тел.: +7 (495) 937-89-68, +7 (495) 221-63-78  
info@adl.ru | www.adl.ru | Интернет-магазин: www.valve.ru