



Краны шаровые из нержавеющей стали серии BV с электроприводами Valpes серий ER Premier и ER, DN 8–100 мм

Применение

Для автоматизации управления технологическим процессом.

Корпус привода выполнен из пластика.

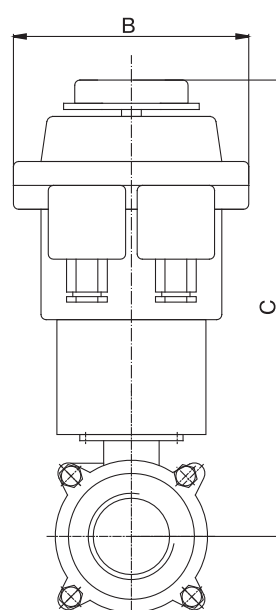
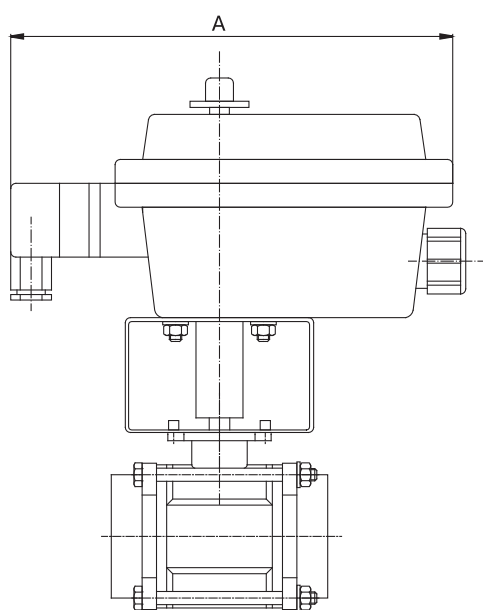
В стандартной комплектации приводы серии ER Premier оснащены:

- механическим ограничителем поворота 90°;
- 2 реле для каждого конечного положения (НО и НЗ);
- ручным дублером.

Напряжение питания приводов 220 В.

В качестве опций предлагаются:

- нагреватель, защищающий от конденсата;
- защитный блок ЕВТ, позволяющий перевести привод в исходное положение при аварийном отключении сети;
- позиционер 4–20 мА.



Габаритные размеры и технические данные

DN, (мм)	Привод	Момент, (Нм)	Мощность, (Вт)	Время поворота на 90°, (сек)	Размеры, (мм)			Масса, (кг)
					A	B	C	
8	ER Premier 20	20	15	13	185	90	194	1,56
10	ER Premier 20	20	15	13	185	90	194	1,56
15	ER Premier 20	20	15	13	185	90	198	1,7
20	ER Premier 20	20	15	13	185	90	202	2,0
25	ER Premier 20	20	15	13	185	90	209	2,3
32	ER Premier 35	35	45	8	175	90	243	4,3
40	ER Premier 60	60	45	15	175	90	250	5,2
50	ER Premier 60	60	45	15	175	90	257	5,9
65	ER100	100	24	35	190	127	277	11,4
80	ER100	100	24	35	190	127	287	15,6
100	VS150	150	45	30	275	242	434	27,9

Примечание: по заказу поставляются приводы с на-пряжением питания 24 В. Приводы подобраны для перепада давления на кране 1,6 МПа. Для подбора привода при перепаде на кране больше 1,6 МПа обращайтесь к инженерам компании АДЛ.



Компания оставляет за собой право вносить конструктивные изменения.

АДЛ — производство и поставки оборудования для инженерных систем

Тел.: +7 (495) 937-89-68, +7 (495) 221-63-78 Факс: +7 (495) 933-85-01/02

E-mail: info@adl.ru www.adl.ru Интернет-магазин: www.valve.ru