



КОМПАНИЯ АДЛ

разработка · производство · поставки промышленного оборудования

ЭЛЕКТРОПРИВОДЫ СЕРИИ ER PREMIER

Руководство по эксплуатации





Компания АДЛ
125040, Москва, а/я 47
Тел.: (495) 937 89 68, 221 63 78
Факс: (495) 933 85 01, 933 85 02
E-mail: info@adl.ru
<http://www.adl.ru>

Электроприводы серии ER PREMIER 20-35-60

РУКОВОДСТВО ПО ЭКСПЛУАТАЦИИ





Все необходимые настройки произведены на заводе. Ограничитель поворота настроен на 90°, и нет необходимости дополнительной настройки концевых выключателей.

ВНИМАНИЕ

Меры безопасности:

1. Отключите питание перед тем, как Вы хотите:
 - открыть корпус;
 - отсоединить привод;
 - использовать ручное управление.
2. Перед вводом привода в эксплуатацию ознакомьтесь с инструкцией.
3. При установке привода переключатель режимов «Авто/Ручное» должен находиться в свободном положении.
4. Отступление от данного руководства может привести к нежелательным последствиям;
5. Привод должен быть оборудован электроизолятором, соответствующим его электрической мощности;
6. Заземление является обязательным для устройств с рабочим напряжением более 42 В.
7. Не устанавливайте привод на расстоянии меньше, чем 30 см от источника электромагнитного излучения;
8. Не устанавливайте привод «вверх ногами».

ISO-фланцы:

- для приводов ER20: F03/F04 и F05;
- для приводов ER35-60: F05/F07.

Тип отверстия для муфты:

- для приводов ER20-35: звезда 14;
- для приводов ER60: звезда 22.

Механические ограничители поворота 90° ± 5°.

Опции:

1. Электропитание: DIN 43650 3P + T разъем.
2. Угол поворота штока: 90 °С (остальное по запросу)

Технические данные:

- Рабочий диапазон температур: от -20 °С до +50 °С.
- Максимальное напряжение: от 4 В до 250 В.
- Максимальный ток: от 10 мА до 5 А.
- Частота: 50/60 Гц.
- Класс защиты: IP65.

– Масса:

- приводы ER20: 1 кг;
- приводы ER35-60: 2,1 кг.

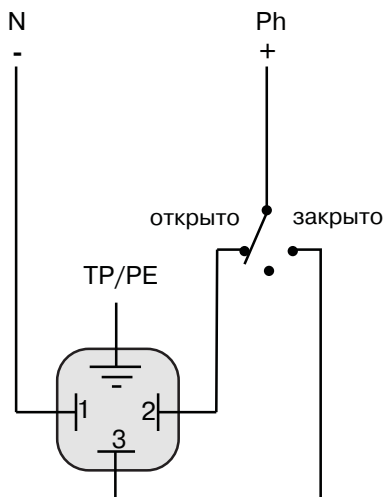
Технические характеристики

Наименование	Момент, (Нм)	Мощность, (Вт)	Время поворота, (с)
ER PREMIER 20	20	15	13
ER PREMIER 35	35	45	8
ER PREMIER 60	60	45	15

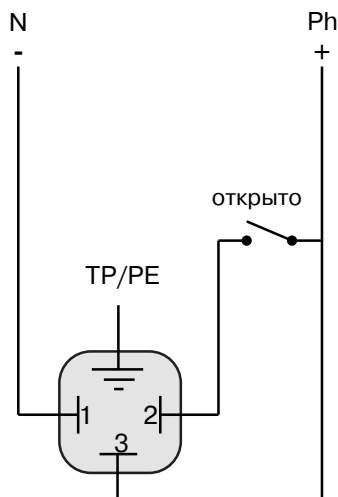


Электрическая схема подключения приводов

3-хпроводная схема



2-хпроводная схема



1	COM	Электропитание включено
2	ОТКРЫТО: FC0	
3	ЗАКРЫТО: FCF	
4	COM	Включение конечных выключателей
5	ОТКРЫТО (НО): FC1	
6	COM	
7	ЗАКРЫТО (НО): FC2	
8	ОТКРЫТО (НЗ): FC1	
9	ЗАКРЫТО (НЗ): FC2	

FC0 - отключение концевого выключателя

FCF - отключение концевого выключателя

FC1 - вспомогательный конечный выключатель 1

FC2 - вспомогательный конечный выключатель 2

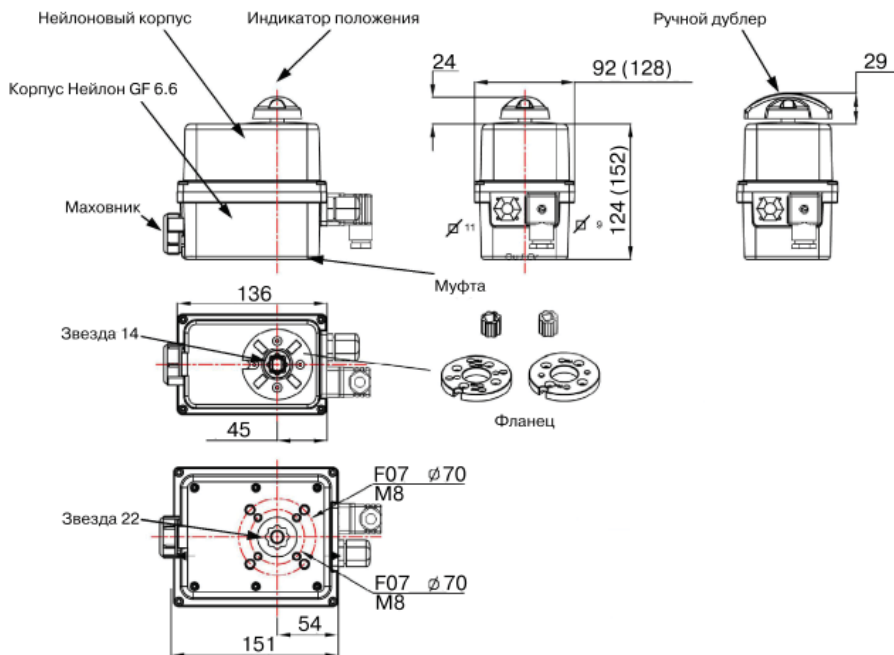
Подключение привода к сети питания

– Снять крышку привода, предварительно сняв рукоятку ручного дублера или полусферический индикатор положения.

– Отвинтив гайки кабельных вводов, подвести кабели питания к приводу через кабельные вводы.

– Кабельные вводы предназначены для проводов от 7 до 12 мм.

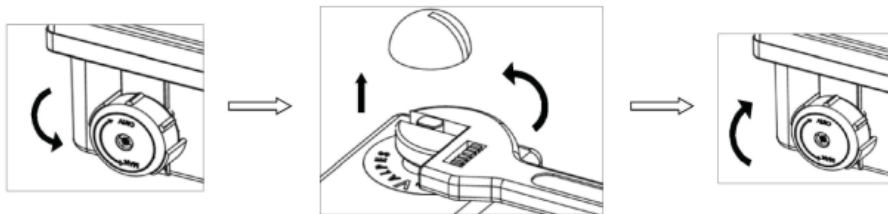
Габаритные и присоединительные размеры приводов серии ER PREMIER, (мм)



Типоразмеры звезды	Глубина
14	16
17	19
22	24

ISO фланец	Диаметр	Величина резьбы	Глубина	Количество винтов
F03	36	M5	14,2	4
F04	42	M5	14,2	4
F05	50	M6	14,2/16,4	4
F07	70	M8	16,4	4

Ручное управление



ВНИМАНИЕ

Основной режим работы электропривода - автоматический. Перед использованием ручного управления убедитесь, что питание отключено.

Для ручного управления поверните переключатель режимов «Авто/Ручное» в положение «Ручное» и, удерживая его, поверните с помощью ключа шток привода. Затем верните переключатель режимов в положение «Авто».

Подключение датчика обратной связи

Приводы оснащены двумя конечными выключателями, устанавливаемыми обычно в положении «нормально открыто». В соответствии с заводской настройкой, белая камера индикации «открыто» (FC1), черная для индикации «закрыто» (FC2). Система обратной связи работает при диапазоне измерений от 24 до 240 В переменного и/или постоянного тока. Если напряжение в сети варьируется от 100 до 240 В в системе питания должен быть предусмотрен предохранитель.

1. Открутите против часовой стрелки кабельный ввод и вставьте кабель.
2. Удалить 25 мм оболочки кабеля и оставить только 8 мм.
3. Подключите контакты (провода) к клеммам.
4. Зафиксируйте кабельные вводы.

ПРИМЕЧАНИЕ: используемые провода должны быть жесткими.

Настройка концевых выключателей

Выключатели настроены на нашем заводе. Не дотрагивайтесь до нижних камер, это может привести как к легким неисправностям, так и к серьезным повреждениям электропривода.

Для регулировка положения вспомогательных контактов используйте гаечный разводной ключ.

Крышку закрепите четырьмя винтами, затем закрепите индикатор положения.

ПРИМЕЧАНИЕ: привод работает постоянно, поэтому должен быть подключен к системе блокировки, в целях обеспечения экономии электроэнергии.

Для заметок



Для заметок



*Компания оставляет за собой право вносить конструктивные изменения
Компания АДЛ производство и поставки промышленного оборудования
Тел.: (495) 937 8968, 221 6378 Факс: (495) 933 8501, 933 85 02
info@adl.ru www.adl.ru интернет-магазин: www.valve.ru



Для заметок





КОМПАНИЯ АДЛ

разработка • производство • поставки промышленного оборудования



1 2 5 0 4 0,
г. Москва, п/я 47

Тел.: (495) 937 8968

Факс: (495) 933 8501/02

E-mail: info@adl.ru, <http://www.adl.ru>

Интернет-магазин: www.valve.ru