

## «БИВАЛ» / СПЕЦИАЛЬНЫЕ СЕРИИ / ПОЛНЫЙ ПРОХОД

для природного газа, воздуха и нейтральных газов

### КШГ Серия 45/55, для подземной установки с изоляцией усиленного типа, патрубки из полиэтилена ПЭ-100, ГАЗ SDR 11/9, DN32–300, PN 1,0 / 1,6 МПа

#### Применение

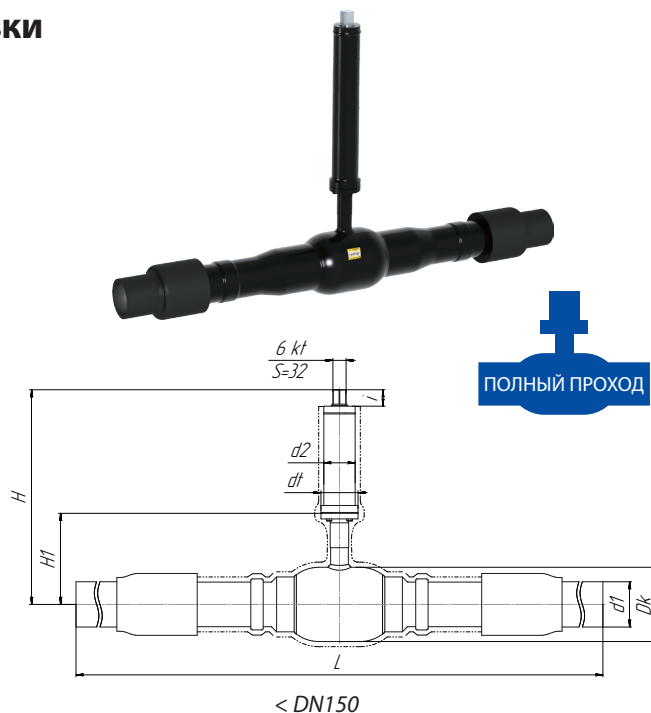
Для подземной установки в газораспределительных системах и магистралях природного газа с рабочим давлением до 1,2 МПа (SDR9) или до 1,0 МПа (SDR11). Температура рабочей среды –15...+80°С.

#### Установка

Кран устанавливается на трубопроводе в любом положении в местах, доступных для эксплуатации. Не требует технического обслуживания.

#### Спецификация материалов

Корпус крана	Углеродистая сталь
Шар	Нержавеющая сталь
Седло шара и сальник	Фторопласт с добавлением 20% углерода + нитрил NBR
Уплотнительные кольца	Нитрил NBR, витон



#### Основные технические характеристики

DN, (мм)	Маркировка	Проходной диаметр, (мм)	Размеры, (мм)													
			Dk	L*	d1	Hмин.	H1	d2	dt	6 kt	r	a	b	i	e	f
32	КШГ.45/55.32.10(16) C/C, Н штока Z мм	32	76	1230	32	245	79	57	65	32	-	-	-	39	-	-
40	КШГ.45/55.40.10(16) C/C, Н штока Z мм	40	89	1500	50	250	85	57	65	32	-	-	-	39	-	-
50	КШГ.45/55.50.10(16) C/C, Н штока Z мм	50	108	1500	63	287	120	57	65	32	-	-	-	39	-	-
65	КШГ.45/55.65.10(16) C/C, Н штока Z мм	65	127	1500	75	297	130	57	65	32	-	-	-	39	-	-
80	КШГ.45/55.80.10(16) C/C, Н штока Z мм	80	159	1500	90	385	206,5	57	65	32	-	-	-	39	-	-
100	КШГ.45/55.100.10(16) C/C, Н штока Z мм	100	178	1500	110	450	221	76	90	32	-	-	-	39	-	-
125	КШГ.45/55.125.10(16) C/C, Н штока Z мм	125	219	1500	140	500	288,5	76	90	32	-	-	-	39	-	-
150	КШГ.45/55.150.10(16) C/C, Н штока Z мм	150	273	1500	160	770	306	76	125	32	223	84	147	39	196	261
200	КШГ.45/55.200.10(16) C/C, Н штока Z мм	200	377	2565	225	860	336,5	89	150	-	228	97	160	39	208	273
250	КШГ.45/55.250.10(16) C/C, Н штока Z мм	250	457	3104	315	840	395,5	108	175	-	208	138	222	39	235	290
300	КШГ.45/55.300.10(16) C/C, Н штока Z мм	300	530	2760	355	948,5	445,5	108	210	-	208	138	222	39	235	290

Серия крана 45 или 55 — по выбору заказчика.

\* L — длина может изменяться в зависимости от проекта заказчика.  
Размеры кранов свыше DN300 по запросу.

