

«БИВАЛ» / СПЕЦИАЛЬНЫЕ СЕРИИ / ПОЛНЫЙ ПРОХОД

для природного газа, воздуха и нейтральных газов

КШГ Серия 35, для подземной установки с изоляцией усиленного типа, DN32–300, PN 2,5 / 4,0 МПа

Применение

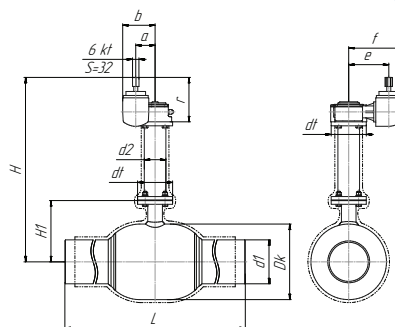
Для подземной установки в газораспределительных системах и магистралях природного газа с рабочим давлением до 1,2 МПа.

Установка

Кран устанавливается на трубопроводе в любом положении в местах, доступных для эксплуатации. Не требует технического обслуживания.

Спецификация материалов

Корпус крана	Углеродистая сталь
Шар	Нержавеющая сталь
Седло шара и сальник	Фторопласт с добавлением 20% углерода + нитрил NBR
Уплотнительные кольца	Нитрил NBR, витон

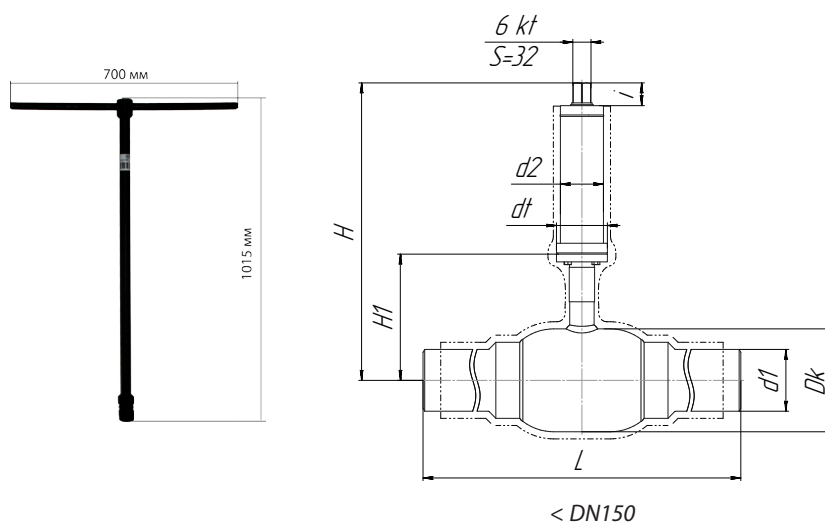


> DN200

Основные технические характеристики

DN, (мм)	Маркировка	Проходной диаметр, (мм)	Размеры, (мм)													
			Dk	L*	d1	Нмин.	H1	d2	dt	6kt	r	a	b	i	e	f
32	КШГ.35.32.40.C/C, Н штока Z мм	32	76	600	38	245	79	57	65	32	-	-	-	39	-	-
40	КШГ.35.40.40.C/C, Н штока Z мм	40	89	600	48	250	85	57	65	32	-	-	-	39	-	-
50	КШГ.35.50.25.C/C, Н штока Z мм	50	108	600	57	287	120	57	65	32	-	-	-	39	-	-
65	КШГ.35.65.25.C/C, Н штока Z мм	65	127	600	76	297	130	57	65	32	-	-	-	39	-	-
80	КШГ.35.80.25.C/C, Н штока Z мм	80	159	600	89	385	207	76	90	32	-	-	-	39	-	-
100	КШГ.35.100.25.C/C, Н штока Z мм	100	178	600	108	450	221	76	90	32	-	-	-	39	-	-
125	КШГ.35.125.25.C/C, Н штока Z мм	125	219	900	133	500	289	76	125	32	-	-	-	39	-	-
150	КШГ.35.150.25.C/C, Н штока Z мм	150	273	900	159	770	306	89	150	-	223	84	147	39	196	261
200	КШГ.35.200.25.C/C, Н штока Z мм	200	377	900	219	860	337	108	175	-	228	97	160	39	208	273
250	КШГ.35.250.25.C/C, Н штока Z мм	250	457	730	273	840	396	108	210	-	208	138	222	39	235	290
300	КШГ.35.300.25.C/C, Н штока Z мм	300	530	980	325	948,5	446	159	300	-	208	138	222	39	235	290

* L — длина может изменяться в зависимости от проекта заказчика.



< DN150

