

РЕГУЛИРУЮЩИЕ ШАРОВЫЕ КРАНЫ «БИВАЛ»

для теплоснабжения, охлаждения и промышленности

КШР DN 50–150, PN1,6/2,5 МПа

Сварка / Сварка, Фланец / Фланец

Применение

Краны шаровые регулирующие «Бивал» (КШР) объединяют в себе функции балансировочного крана и запорного шарового крана для систем тепло- и хладоснабжения.

По заказу КШР «Бивал» могут быть выполнены в хладостойком исполнении.

Функции

КШР «Бивал» соединяют в себе три различных функции:

1. Балансировка

Шар, имеющий оригинальное проходное сечение установлен внутри крана. Для регулировки потока ручку крана поворачивают в секторе, ограниченном углом 90°. Расход среды меняется от 0 до максимального для каждого DN. Положение ручки фиксируется специальным ограничителем: «скобой». В случае закрытия крана положение скобы не меняется и повторная настройка крана не требуется.

2. Отпирание/запирание потока

Кран может быть использован в качестве отсечного шарового крана. При закрытии/открытии шарового крана настройка проходного сечения не требуется.

3. Измерение давления в системе, перепада давления на кране и расхода

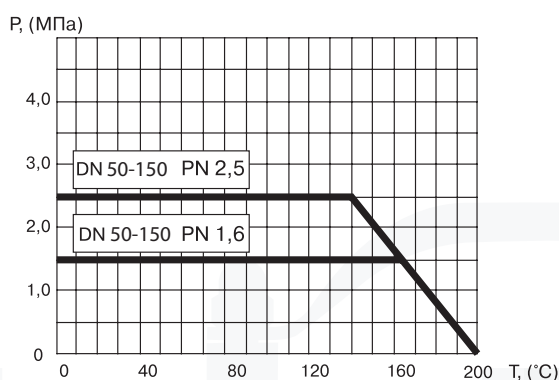
Измерение давления в системе, расход и перепад давления может измеряться при помощи расходомера Vir T450F в различных единицах (настраивается в меню расходомера). Для ввода измерительного щупа используются измерительные порты, отмеченные красной и синей метками.



Основные технические характеристики

Число оборотов рукоятки	1/4
Максимальное усилие на рукоятке крана	180 Н/м
Температура окружающей среды для исполнения У	-45...+40 °С
Температура окружающей среды для исполнения УХЛ	-60...+40 °С
Тип присоединения	Р/Р, С/С, Ф/Ф
Гидравлическая характеристика крана	равнопроцентная, 4%
Рабочая температура	-40...+200 °С
Максимальное рабочее давление	2,5 МПа
Диапазон шкалы настройки	1–9

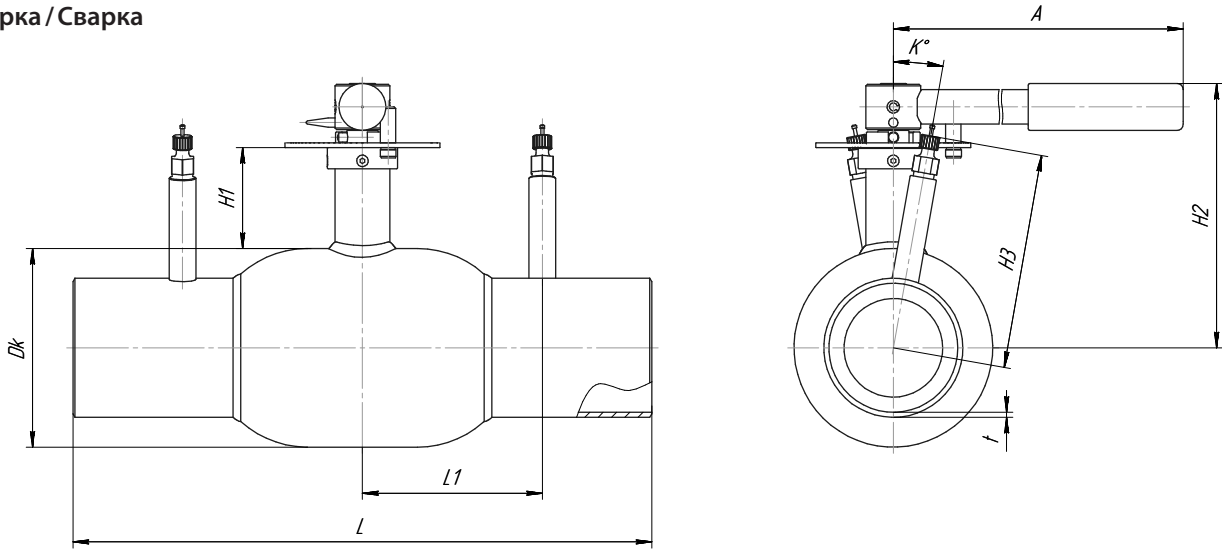
Зависимость «Температура — Давление»



РЕГУЛИРУЮЩИЕ ШАРОВЫЕ КРАНЫ «БИВАЛ»

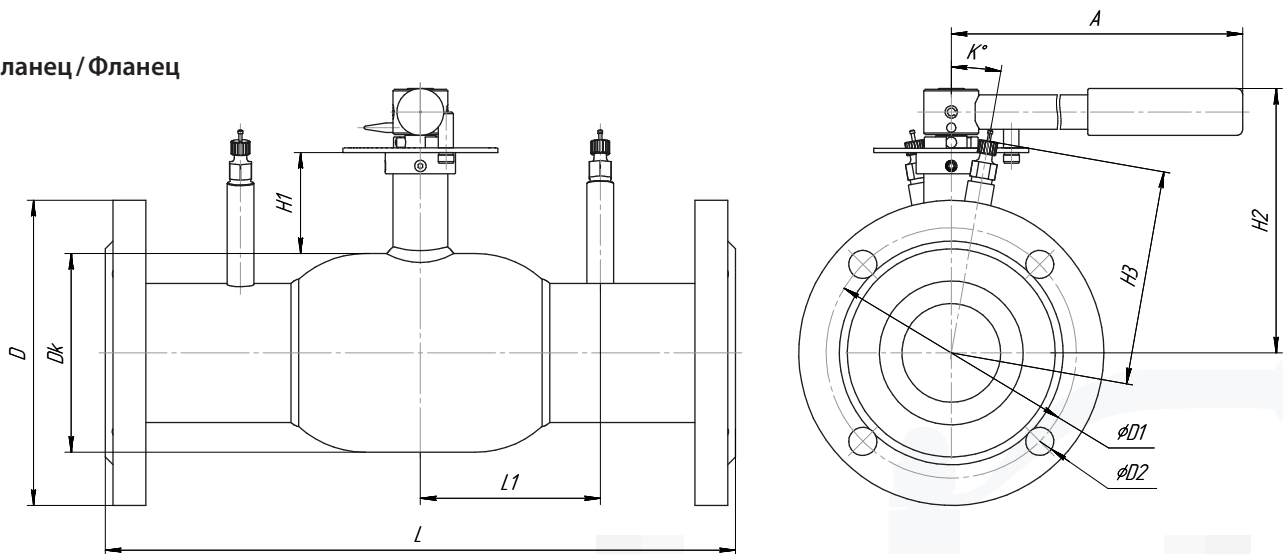
для теплоснабжения, охлаждения и промышленности

Сварка / Сварка



DN, (мм)	Проходной Ø, (мм)	Размеры, (мм)									PN, (МПа)	Масса, (кг)	Kvs, (м³/ч)
		Dk	t	L	L1	H1	H2	H3	A	K°			
50	40	88,9	2,9	300	85	41	154	125	179	20	2,5	2,96	26
65	50	108	2,9	360	115	66	159,5	130	280	20	2,5	5,6	44
80	65	127	3,2	370	115	66	169	140	280	10	2,5	6,3	63,3
100	80	152,4	3,6	390	130	81	207,6	150	370	10	2,5	9,92	95
125	100	177,8	3,6	390	135	32	261,2	165	370	0	2,5	12,5	143
150	125	219	4	390	150	35	277,1	175	645	0	2,5	25	201

Фланец / Фланец



DN, (мм)	Проходной Ø, (мм)	Размеры, (мм)									PN, (МПа)	Размеры, (мм)			Отв., (шт.)	Масса, (кг)	Kvs, (м³/ч)
		Dk	L	L1	H1	H2	H3	A	K°	D		D1	D2				
50	40	88,9	312	85	41	154	125	179	20	2,5	160	125	18	4	8,5	26	
65	50	108	372	115	66	159,5	130	280	20	1,6/2,5	180	145	18	4/8	11,9/12,5	44	
80	65	127	385	115	66	169	140	280	10	1,6/2,5	195	160	18	4/8	14,3/14,4	63,3	
100	80	152,4	405	130	81	207,6	150	370	10	1,6/2,5	215/230	180/190	18/22	8	18,9/20,4	95	
125	100	177,8	405	135	32	261,2	165	370	0	1,6/2,5	245/270	210/220	18/26	8	26,9/31,2	143	
150	125	219	407	150	35	277,1	175	645	0	1,6/2,5	280/300	240/250	22/26	8	39,7/44,2	201	

РЕГУЛИРУЮЩИЕ ШАРОВЫЕ КРАНЫ «БИВАЛ»

для теплоснабжения, охлаждения и промышленности

Описание материалов

для регулирующего шарового крана «Бивал» DN 50–150 мм для теплоснабжения, охлаждения и промышленности

Спецификация

№ п/п	Наименование части крана	Материал
1	Патрубки под приварку	Углеродистая сталь, нержавеющая сталь
1a	Фланец	
2	Корпус	
3	Корпус штока	Углеродистая сталь
4	Кольцо горловое	
5	Пружина тарельчатая*	Нержавеющая сталь
6	Кольцо опорное	
7	Уплотнение седловое	Фторопласт
8	Шар	Нержавеющая сталь
9	Шайба штока	Углеродистая сталь, нержавеющая сталь
10	Шайба фрикционная	Фторопласт
11	Шток	Нержавеющая сталь
12	Кольцевое уплотнение	Уплотнитель резиновый
12a	Кольцевое уплотнение	
13	Подкладка для кольца	Фторопласт
14	Кольцо прокладочное	Нержавеющая сталь
15	Штифт	Углеродистая сталь
16	Гайка колпачковая	
17	Рукоятка	
18	Ухватка	Полипропилен
19	Подшипник скольжения	Нержавеющая сталь**
20	Патрубок отводной	Углеродистая сталь
21	Порт измерительный	Латунь
22	Скоба	Нержавеющая сталь
23	Указатель	Углеродистая сталь
24	Шкала	

* пружина тарельчатая 65Г, 51ХФА

Углеродистая сталь — сталь 20, 09Г2С

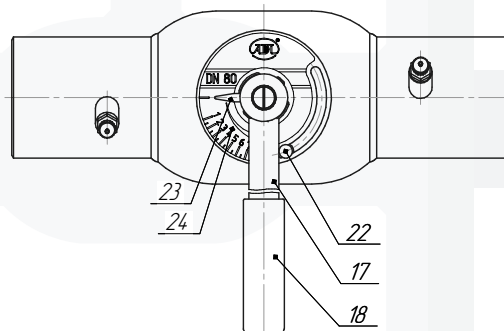
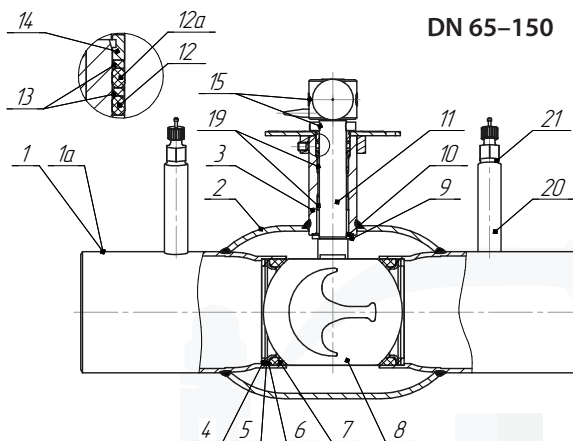
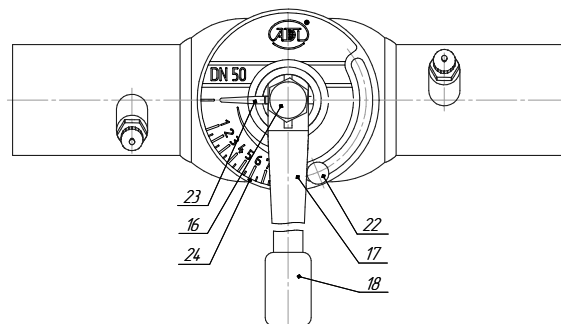
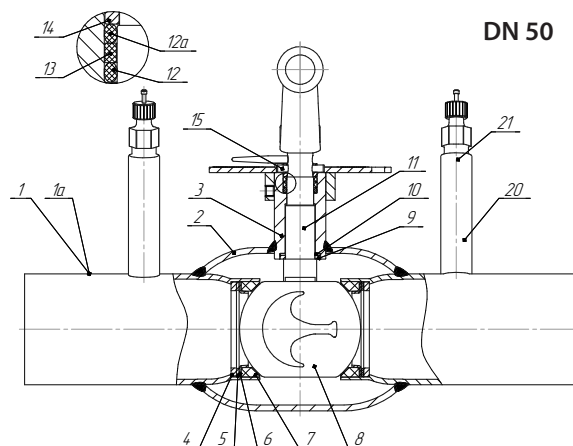
Нержавеющая сталь — 12Х18Н10, 20Х13, AISI 304,

Уплотнитель резиновый — тилепропиленовый каучук (EPDM), фторкаучук (Viton), фторсиликон (FVMQ)

Полипропилен — полипропилен ГОСТ 26996-87

Фторопласт — Ф4К20.

** нержавеющая сталь с фторопластовым покрытием.



Компания оставляет за собой право вносить конструктивные изменения
АДЛ — производство и поставки оборудования для инженерных систем

Тел.: +7 (495) 937-89-68, +7 (495) 221-63-78

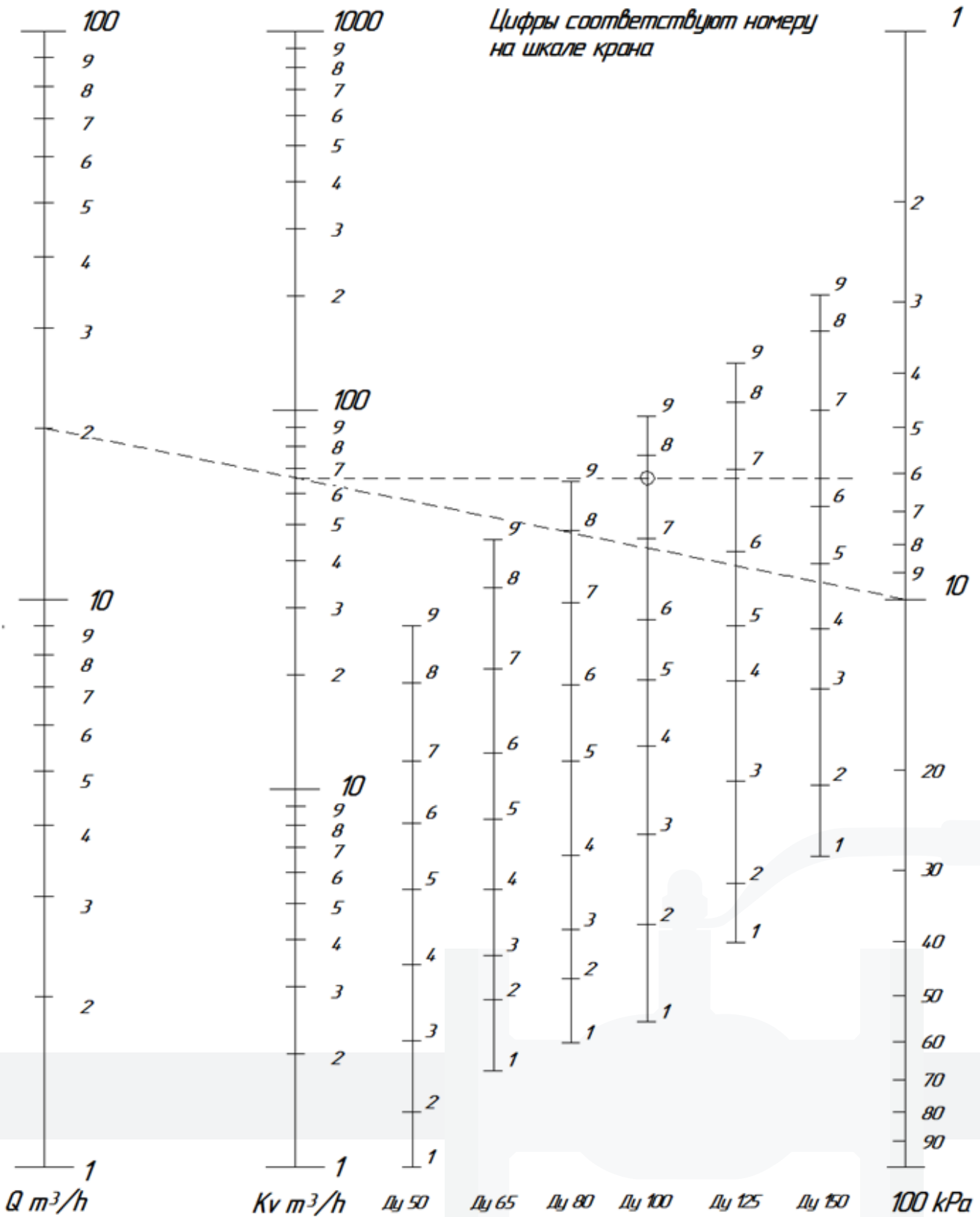
info@adl.ru | www.adl.ru | Интернет-магазин: www.valve.ru

РЕГУЛИРУЮЩИЕ ШАРОВЫЕ КРАНЫ «БИВАЛ»

для теплоснабжения, охлаждения и промышленности

Диаграмма перепада давления

для регулирующего шарового крана «Бивал» DN 50–150 мм для теплоснабжения, охлаждения и промышленности



РЕГУЛИРУЮЩИЕ ШАРОВЫЕ КРАНЫ «БИВАЛ»

для теплоснабжения, охлаждения и промышленности

Подбор и установка

Подбор крана

Если известен расход воды (Q) через кран и падение давления (ΔP) на кране, то величину Kv данного крана можно получить по формуле:

$$Kv = 36 \times \frac{Q \text{ (л/с)}}{\sqrt{\Delta P \text{ [кПа]}}} \text{ [м}^3\text{/ч]} \text{ или}$$

$$Kv = 10 \times \frac{Q \text{ (м}^3\text{/ч)}}{\sqrt{\Delta P \text{ [кПа]}}} \text{ [м}^3\text{/ч]}$$

Таким образом, размер и настройка крана могут быть вычислены с помощью таблицы, представленной на этой странице. В качестве альтернативы можно использовать диаграмму перепада давления на следующей странице.

Пример подбора

Дано: расход воды (Q) = 20 м³/ч

Падение давления (ΔP) = 10 кПа

Найти: размер и настройку крана.

Соедините заданные значения Q и ΔP на графике (следующая страница) прямой линией. Пересечение с осью Kv дает требуемую величину Kv, равную 66 м³ для данного крана. Из этой точки проведите горизонтальную линию до пересечения с настроечными шкалами DN 50–150. Выберите минимальный подходящий размер (или тот, который совпадает с существующей трубой) и снимите значение настройки.

В данном случае: DN 100 при настройке 7,7.

Kv для кранов шаровых регулирующих «Бивал» DN 50–150, (м³/ч), (при ΔP = 10 кПа и температуре 20 °С)

Номер на шкале крана	DN					
	50	65	80	100	125	150
1	1,0	1,76	2,1	2,3	4,01	6,6
2	1,3	2,7	3,1	4,3	5,5	11
3	2,1	3,5	4,2	7,5	11,5	17,5
4	3,3	5,35	6,6	12,1	18,5	25,3
5	5,36	8,25	10,5	18,2	26,1	39
6	8,1	12,6	17	26,6	41,2	55
7	12,3	21,9	30,2	46	69,1	100,3
8	18,9	33	48	75,2	113	162,2
9	26	44	63,3	95	143	201

Инструкция по установке

Краны могут быть установлены в горизонтальном или вертикальном положении. Удобнее всего установка в горизонтальном положении, шкалой вверх.

Поток через клапан должен идти в направлении, указанном стрелкой на шкале.

Требуемый прямой участок перед краном должен составлять 5 диаметров трубы «до» в обычном случае и 10 диаметров «до» в случае установки сразу за насосом

Для рукоятки крана при положении «открыто/закрыто» требуется свободный сектор вращения 90° с радиусом:

DN 50	200 мм
DN 65–80	350 мм
DN 100–125	400 мм
DN 150	700 мм

