

## РАСШИРИТЕЛЬНЫЕ БАКИ AIRFIX

### Расширительный бак Airfix RP/RP-D с заменяемой мембраной, рабочее давление 1,0 МПа, объем 140–500 л

#### Описание

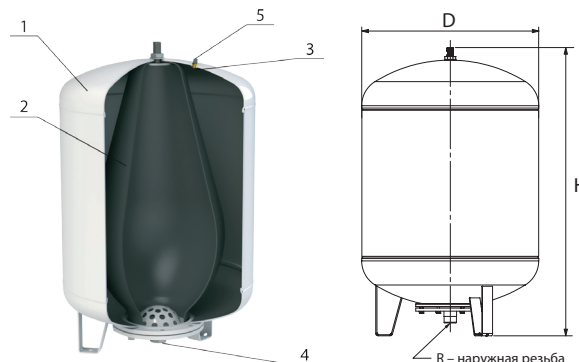
Расширительные мембранные баки Airfix RP / RP-D предназначены для компенсации температурного расширения воды и поддержания давления в системах горячего водоснабжения, а также в системах хозяйственно-бытового водоснабжения — для снижения количества включений насоса, демпфирования гидравлических ударов, для передачи воды потребителям в часы «пиковых» нагрузок.

#### Преимущества

- Фланцы с большим запасом прочности благодаря увеличенной толщине. Фланцы серии Airfix RP/RP-D не подвержены коррозии, не меняют органолептические свойства воды.
- Высококачественная сталь повышенной прочности, со специальной обработкой поверхности, гарантирующая защиту от коррозии в течение не менее 10 лет.
- Уникальные по форме европейские мембраны существенно увеличивают срок службы баков.
- Гарантии качества сварных соединений благодаря контролю шва неразрушающими методами (рентген).
- Качественный газовый клапан (ниппель) из Голландии с двойной герметизацией — исключение утечек газа, стабильная работа системы, меньшие затраты на обслуживание.
- Фланцы с большим запасом прочности благодаря увеличенной толщине.
- Безупречный внешний вид надолго благодаря многооперационной автоматизированной линии окраски и контролю параметров адгезии и толщины порошкового покрытия.
- Индивидуальная, качественная упаковка с маркировкой для каждого бака.

#### Параметры

- Емкость: 140–500 л.
- Максимальное рабочее давление 10 бар.
- Максимально допустимая температура воды на мембране при длительной эксплуатации составляет +70°C.
- Минимально допустимая рабочая температура составляет +1°C.



#### Спецификация

№	Деталь	Материал
1	Корпус бака, опоры (в баках напольного монтажа)	Высококачественная углеродистая сталь, покрытая порошковой краской серого цвета и белого цвета
2	Мембрана заменяемая	EPDM
3	Клапан газовый	Латунь
4	Подключение системы	Пластик
5	Защитный колпачок газового клапана, резьбового nipples	Пластик

#### Параметры RP, (мм)

Модель изделия	Артикул	Раб. объем, (л)	Макс. раб. давление, (МПа)	Диаметр D	Высота H	Масса, (кг)	Присоединение, внешняя резьба R
Airfix RP 140	CE02A531980	140	1,0	484	969	44	1¼"
Airfix RP 200	CE02A531981	200	1,0	600	979	54	1¼"
Airfix RP 300	CE02A531982	300	1,0	600	1349	61	1¼"
Airfix RP 425	CE02A531983	425	1,0	790	1199	98	1¼"
Airfix RP 500	CE02A531984	500	1,0	790	1355	104	1¼"

#### Параметры RP-D, (мм)

Модель изделия	Артикул	Раб. объем, (л)	Макс. раб. давление, (МПа)	Диаметр D	Высота H	Масса, (кг)	Присоединение, внешняя резьба R
Airfix RP-D 110	CE02A558587	110	0,8	484	803	44	1"
Airfix RP-D 140	CE02A558601	140	0,8	484	969	54	1"
Airfix RP-D 200	CE02A558602	200	0,8	600	979	61	1"
Airfix RP-D 300	CE02A558603	300	0,8	600	1349	98	1"

