

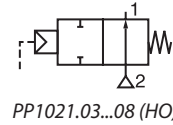
КЛАПАНЫ С ПНЕВМОПРИВОДОМ

Клапаны с пневмоприводом серии PP1020.03...08, PP1021.03...08 2/2 ходовые, резьбовое присоединение G 1/2", G 3/4", G 1", G 1 1/4", G 1 1/2", G 2"

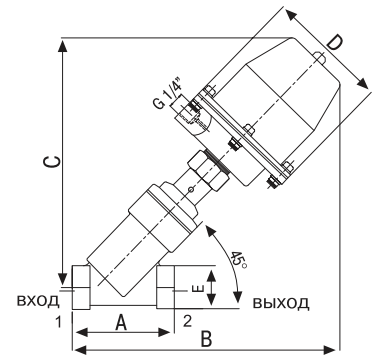
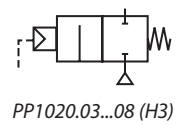
Особенности

- Предназначены для управления нейтральными и агрессивными жидкостями и газами: вода, воздух, пар, природный газ, химические и органические вещества, продукты переработки нефти, фармацевтические и пищевые среды в широком диапазоне применений.
- Температура рабочей среды: -10... +180°C.
- Высокая пропускная способность благодаря угловой форме протока.
- Надежность, компактность, высокое качество исполнения, продолжительный срок службы, коррозионная стойкость.
- Широкий диапазон рабочих давлений, пропускных способностей и проходных сечений.
- Подходит для вакуумных применений.
- Подходит для тяжелых условий эксплуатации.
- Применения: обработка водой, стерилизация, покраска, очистные сооружения и т. д.
- Клапаны имеют всю необходимую разрешительную документацию.
- Стандарт трубного присоединения G (BSP) (ISO 228-1), другие трубные присоединения — по запросу (NPT (ANSI 1.20.3)).

Нормально открытые



Нормально закрытые



Конструкция

Корпус	Нерж. сталь AISI 316
Привод	Нерж. сталь AISI 316
Внутренние детали	Нерж. сталь
Уплотнение	PTFE
Седло	Нерж. сталь
Корпус — никелированная латунь — по запросу	

Технические характеристики

Макс. допустимое давление: 16 бар.
Присоединение распределительного клапана: G 1/4".

Габаритные размеры, (мм)

DN	G	A	B	C	D	E
15	1/2	72	187	178	96	30
20	3/4	81	191	185	96	36
25	1	97	195	185	96	42
32	1 1/4	112	244	234	112	51
40	1 1/2	127	254	240	112	61
50	2	142	270	248	112	71

Присоед. размер, (G)	Проход. сечение, (мм)	Номер по каталогу	Пропускная способность Kv, (л/мин)	Перепад давления, (бар)		Управляющее давление, (бар)		Температура рабочей среды, (°C)		Ø привода, (мм)	Материал корпуса и привода	Уплотнение	Масса, (кг)
				Мин.	Макс.	Мин.	Макс.	Мин.	Макс.				
Нормально закрытые													
1/2	15	PP1020.03	98	-1	16	4	8	-10	+180	63	Нерж. сталь	PTFE	2,26
3/4	20	PP1020.04	170	-1	12	4	8	-10	+180	63	Нерж. сталь	PTFE	2,42
1	25	PP1020.05	305	-1	8	4	8	-10	+180	63	Нерж. сталь	PTFE	2,73
1 1/4	32	PP1020.06	460	-1	12	4	8	-10	+180	80	Нерж. сталь	PTFE	3,9
1 1/2	40	PP1020.07	750	-1	8	4	8	-10	+180	80	Нерж. сталь	PTFE	5,2
2	50	PP1020.08	1050	-1	6	4	8	-10	+180	80	Нерж. сталь	PTFE	5,7
Нормально открытые													
1/2	15	PP1021.03	98	-1	10	4	8	-10	+180	63	Нерж. сталь	PTFE	2,26
3/4	20	PP1021.04	170	-1	10	4	8	-10	+180	63	Нерж. сталь	PTFE	2,42
1	25	PP1021.05	305	-1	8	4	8	-10	+180	63	Нерж. сталь	PTFE	2,73
1 1/4	32	PP1021.06	460	-1	8	4	8	-10	+180	80	Нерж. сталь	PTFE	3,9
1 1/2	40	PP1021.07	750	-1	6	4	8	-10	+180	80	Нерж. сталь	PTFE	5,2
2	50	PP1021.08	1050	-1	6	4	8	-10	+180	80	Нерж. сталь	PTFE	5,7

Полезная информация

1 бар: 14,5 PSI; 10 м H₂O: 10 Н/см²: 1 кг/см²: 10⁵ Па; 1 PSI: 69 мбар; 1 м³/ч: 4,405 галлон/мин: 16,7 л/мин.; 1 галлон/мин.: 0,227 м³/ч; Cv: 1,16 Kv; 0°C: 89,6 F.

Уплотнения: PTFE — политетрафторэтилен, FPM (VITON) — фторэластомер, EPDM — этилен-пропиленовый эластомер.

