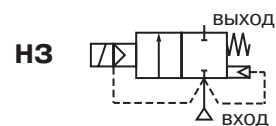


СОЛЕНОИДНЫЕ КЛАПАНЫ

нормально закрытые, непрямого действия для горячей воды и пара, плавающий поршень, от 3/8" до 2"



2/2
Серия
220

ОСОБЕННОСТИ

- Компактные клапаны, специально разработаны для горячей воды и пара, совместимых с применяемыми уплотнителями
- Облегченные штампованные стальные поршни, плотно обхватывающие эластичные диски уплотнения
- Минимальное рабочее давление 0,35 бар

ОБЩИЕ ХАРАКТЕРИСТИКИ

Перепад давления	Смотрите спецификацию [1 бар = 100 кПа]	
Время срабатывания	40–120 мс	
рабочие среды*	диапазон температур	уплотнения*
горячая вода и насыщенный пар	от -20 °С до +150 °С от -20 °С до +184 °С	EPDM (этилен - пропилен) PTFE (тефлон)



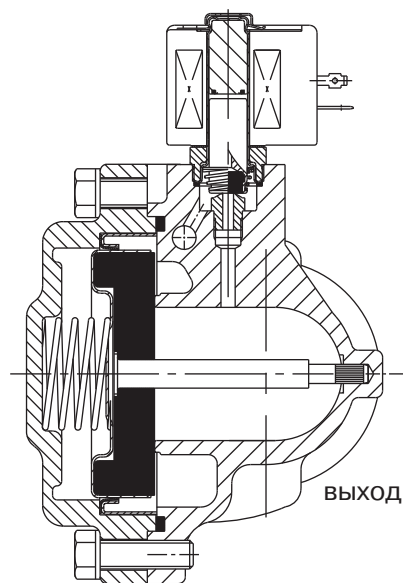
КОНСТРУКЦИЯ

(*) Убедитесь, что рабочая среда совместима с материалами клапана, контактирующими с ней.

Корпус	Латунь
Трубка сердечника	Нерж. сталь
Сердечник и глухая гайка	Нерж. сталь
Пружины	Нерж. сталь
Седло	Латунь
Уплотнения	EPDM
Диски	EPDM или PTFE
Экранирующая катушка	Медь

ЭЛЕКТРИЧЕСКИЕ ХАРАКТЕРИСТИКИ

Класс изоляции катушки	F (EPDM диск) или H (PTFE диск)
Разъем	Плоские клеммы (Pg 11P)
Спецификация разъема	ISO 4400
Электробезопасность	ЕС 335
Стандартные напряжения	DC (=): 24 В
(Другие напряжения и 60 Гц по запросу)	AC (~): 24 В–115 В–230 В 50 Гц



тип катушки	номинальная мощность				температура окружающей среды (°C)	защита
	пуск ~ (VA)	режим удержания ~ (VA)	гор./хол. = (W)			
			гор. (W)	хол. (W)		
CMXX-FT	55,0	23,0	10,5	-	от -20 до +40	исполнение IP65 (класс F)
CMXX-NT	44,0	20,0	10,5	-	от -20 до +40	исполнение IP65 (класс H)
CM12-FT	-	-	-	12/16,8	от -20 до +40	исполнение IP65

СПЕЦИФИКАЦИЯ

присоед. размер	проход. сечение (мм)	пропускная способность Kv (M³/ч) (л/мин)		перепад давления, (бар)				макс. темп. жидкости (°C)	тип катушки ~/=		номер по каталогу	
				мин.	максимум							
					пар* (~)	вода* (=)	вода* (=)					
EPDM ДИСК												
3/8	16	2,6	43	0,35 (2)	3,5	-	10	-	150	CMXX-FT	-	SC E220A001
1/2	16	3,5	58	0,35 (2)	3,5	-	10	-	150	CMXX-FT	-	SC E220A003
3/4	19	4,3	72	0,35 (2)	3,5	-	10	-	150	CMXX-FT	-	SC E220A005
1	25	11,6	193	0,35	3,5	3,5	10	-	150	CMXX-FT	CM12-FT	SC E220.007
1 1/4	28	12,8	213	0,35	3,5	3,5	10	-	150	CMXX-FT	CM12-FT	SC E220.009
1 1/2	32	19,5	325	0,35	3,5	3,5	10	-	150	CMXX-FT	CM12-FT	SC E220.011
2	44	37,0	617	0,35	3,5	3,5	8	-	150	CMXX-FT	CM12-FT	SC E220.013
PTFE ДИСК												
3/8	16	2,6	43	0,35 (2)	10	-	10	-	184	CMXX-NT	-	SC E220A019
1/2	16	3,5	58	0,35 (2)	10	-	10	-	184	CMXX-NT	-	SC E220A021
3/4	19	4,3	72	0,35 (2)	10	-	10	-	184	CMXX-NT	-	SC E220A023
1	25	11,6	193	0,35	10	-	10	-	184	CMXX-NT	-	SC E220.025
1 1/4	28	12,8	213	0,35	10	-	10	-	184	CMXX-NT	-	SC E220.027
1 1/2	32	19,5	325	0,35	10	-	10	-	184	CMXX-NT	-	SC E220.029
2	44	37,0	617	0,35	10	-	8	-	184	CMXX-NT	-	SC E220.031

(1) Температура воды не должна превышать 100 °С
(2) Клапан остается открытым, пока давление на входе не упадет до 0 кПа



Компания оставляет за собой право вносить конструктивные изменения
Компания АДЛ производство и поставки промышленного оборудования

Тел.: (495) 937 8968 Факс: (495) 933 8501/02 info@adl.ru www.adl.ru интернет-магазин: www.valve.ru

СОЛЕНОИДНЫЕ КЛАПАНЫ СЕРИИ 222

ВАРИАНТЫ КОМПЛЕКТАЦИИ

- Водонепроницаемая оболочка с катушкой с винтовым присоединением и каб. вводом Pg 13,5 в соответствии с CEE-10 (IP67).
- Соленоиды сертифицированы «CSA». Катушки удовлетворяют стандартам «CSA/SA».
- Соответствие стандартам «UL» и «CSA».
- Монтажные скобы.
- Разъем с визуальным индикатором и ограничителем пикового напряжения или с кабелем длиной 2 м.

МОНТАЖ

- Соленоидные клапаны могут быть установлены в любом положении, что не влияет на их работу.
- Идентификация трубного присоединения: E = Rp (ISO 7/1).
- Третья цифра номера по каталогу обозначает стандарт трубного присоединения.
- Другие трубные присоединения – по заказу.
- Инструкция по монтажу и эксплуатации прилагается к каждому клапану.
- Поставка запасных частей и запасных катушек – по заказу.

РАЗМЕРЫ, (мм), МАССА, (кг)

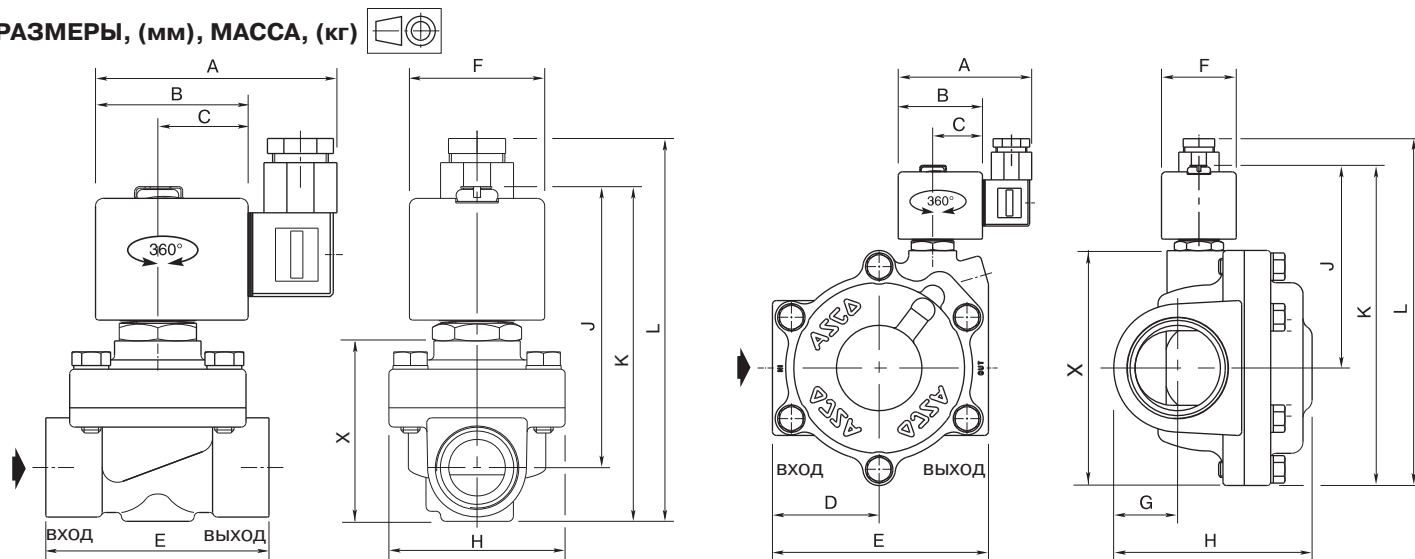


Рис. 1

Рис. 2

номер по каталогу	размеры, (мм)												масса, (кг) (1)	(C)	
	A	B	C	D	E	F	G	H	J	K	L	X			
АС (-) КОНСТРУКЦИЯ															
SC E220A001/A003/A019/A021	80	50	30	-	70	45	-	58	88	102	119	53	0,9	рис. 1	
SC E220A005/A023	80	50	30	-	71	45	-	58	92	109	126	60	1,0		
SC E220.007/025	80	50	30	47	95	45	25	78	106	147	162	98	1,8	рис. 2	
SC E220.009/027	80	50	30	46	93	45	29	89	106	147	162	98	2,1		
SC E220.011/029	80	50	30	55	111	45	33	104	110	160	175	111	2,8		
SC E220.013/031	80	50	30	64	129	45	38	119	120	190	205	141	4,6		
ДС (=) КОНСТРУКЦИЯ															
SC E220.007	86	56	33	47	95	50	25	78	96	137	152	80	1,9	рис. 2	
SC E220.009	86	56	33	46	93	50	29	89	96	137	152	80	2,2		
SC E220.011	86	56	33	55	111	50	33	104	100	150	165	93	2,9		
SC E220.013	86	56	33	64	129	50	38	119	110	180	195	123	4,7		

(1) Примерная масса в кг, включая катушку и разъем

(C) Тип конструкции