
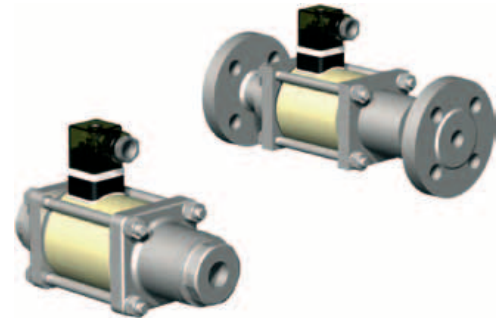
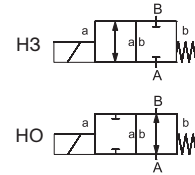


# КОАКСИАЛЬНЫЕ КЛАПАНЫ

**серия**  
**2/2**  
**МК / FK**

2/2 ходовой клапан	
прямого действия	
конструкция	сбалансированный по давлению, с возвратной пружиной
проходное сечение	DN 10-80 мм
диапазон давлений	PN 0-100 бар
присоединения	резьба/фланец
функция	нормально закрытый нормально открытый
 <p>Техническая конструкция клапана зависит от рабочей среды и области применения. Это может привести к отклонению от общей спецификации относительно конструкции, уплотнений и технических характеристик.</p>	



СТАНДАРТНЫЕ ХАРАКТЕРИСТИКИ		ОПЦИИ
материалы корпуса	латунь (МК 10 - МК/FK 50), оцинкованная сталь (МК/FK 15 - МК/FK 50), алюминий (FK 65, FK 80)	никелированная латунь (МК 10 - МК/FK 50); никелированная сталь (кроме МК 10); нецветные металлы (кроме МК 10, FK 65); оцинкованная сталь (FK 65, FK 80); нержавеющая сталь
седло клапан	синтетическая резина по металлу	
материалы уплотнения	NBR	PTFE (кроме МК10), FPM, CR (кроме FK 65, FK 80), EPDM
вакуум	скорость утечки	$< 10^{-6}$ мбар·л·с <sup>-1</sup>
давление-вакуум	P1 ↔ P2	по запросу
противодавление	P2 > P1	Δp=16 бар макс. для МК 10 - МК/FK 40, Δp=10 бар макс. для МК/FK 50, Δp=5 бар макс. для FK 65, FK 80
среды	газовые, жидкие, загрязненные; желеобразные, вязкие, пастообразные, агрессивные (кроме МК 10)	
направление потока	A ↔ B	A ↔ B: Δp=16 бар макс. для МК 10 - МК/FK 40, Δp=10 бар макс. для МК/FK 50, Δp=5 бар макс. для FK 65, FK 80

ЭЛЕКТРИЧЕСКИЕ ХАРАКТЕРИСТИКИ		ОПЦИИ
привод	магнит постоянного тока	
	магнит переменного тока со встроенным выпрямителем	при температуре выше 100 °C с отдельным выпрямителем (кроме МК 10)
номинальное напряжение	24 В пост. тока / 230 В 40-60 Гц перем. тока	другие напряжения по запросу
электрическое присоединение	разъем с плоскими клеммами DIN EN 175301-803, форма А, 4x90°/диаметр кабеля 6-8 мм	клеммная коробка M16x1,5
дополнительно	разъем M12 x 1 согласно DESINA (МК 10 - МК/FK 25); разъем со светодиодным индикатором и варистором	разъем согласно VDMA (МК 10 - МК/FK 25)
класс изоляции	H 180 °C	
защита оболочки	IP65	
постоянный режим работы, продолжительность включения	100 %	

ОПЦИИ И АКСЕССУАРЫ
специальные резьбы, специальные фланцы, функция НО, амортизация, концевые выключатели (индуктивные, механические), ручное управление, разрешительная документация (по запросу), монтажные скобы

ОСНОВНЫЕ ПАРАМЕТРЫ													
тип	DN мм	присоединения		давление* PN бар	проп. способ. Kv, A → B м³/ч	температура		время откр./ закр. мс	частота сраб. 1/мин	ток потребления, (A)			
		резьба	фланец			рабочая среда °C	окруж. среда °C			N		N***	
										24 В (=)	230 В/ 40-60 Гц	24 В (=)	230 В/ 40-60 Гц
МК 10	10	G <sup>1</sup> / <sub>4</sub> "-G <sup>3</sup> / <sub>4</sub> "	-	0-16/40	2,5	-30...120	-10...80	25/25	200	1,00	0,13	1,29	0,16
МК / FK 15	15	G <sup>3</sup> / <sub>8</sub> "-G <sup>3</sup> / <sub>4</sub> "	PN 16/40/100	0-16/40/64/100	4,8	-40...160	-40...80	80/80	200	1,60	0,15	2,30	0,24
МК / FK 20	20	G <sup>3</sup> / <sub>4</sub> "-G <sup>1</sup> / <sub>4</sub> "	PN 16/40/100	0-16/40/64/100	7,4	-40...160	-40...80	110/110	150	1,56	0,16	2,24	0,28
МК / FK 25	25	G <sup>1</sup> "-G <sup>1</sup> / <sub>2</sub> "	PN 16/40/100	0-16/40/64/100	11,2	-40...160	-40...80	130/130	130	2,66	0,36	2,66	0,36
МК / FK 32	32	G <sup>1</sup> / <sub>4</sub> "-G <sup>1</sup> / <sub>2</sub> "	PN 16/40/100	0-16/40/64/100	14,1	-40...160	-40...80	440/250	120	2,07	0,28	3,27	0,44
МК / FK 40	40	G <sup>1</sup> / <sub>2</sub> "-G <sup>2</sup> "	PN 16/40/64	0-16/40/64**	18,4	-40...160	-40...80	520/150	90	2,07	0,28	3,27	0,44
МК / FK 50	50	G <sup>2</sup> "	PN 16	0-16	28,2	-20...120	-20...80	400/400	40	2,80	0,33	3,30	0,43
FK 65	65	-	PN 16	0-16	45,0	-20...80	-20...80	600/800	20	4,40	0,65	-	0,79
FK 80	80	-	PN 16	0-16	70,0	-20...80	-20...80	600/800	20	4,40	0,65	-	0,79

\* Давление &gt; 100 бар по запросу

\*\* Для нормально открытых МК / FK 40 PN 0-40 бар

\*\*\* Катушка N используется при температуре рабочей среды &gt;100 °C



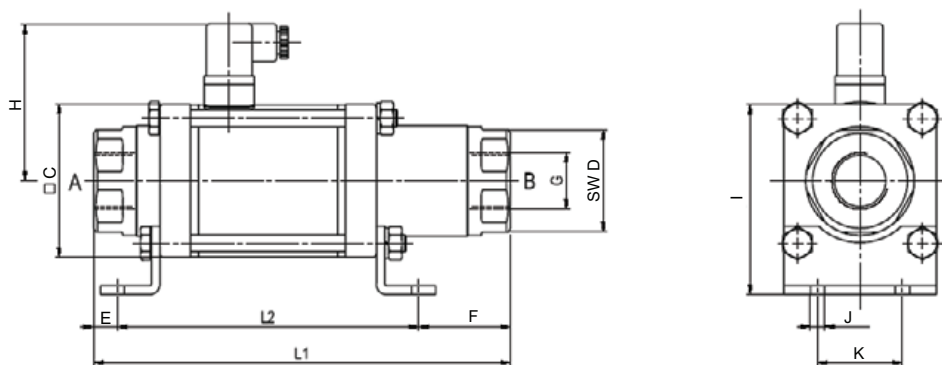
**ADL — РАЗРАБОТКА, ПРОИЗВОДСТВО И ПОСТАВКИ**  
оборудования для инженерных систем

Компания оставляет за собой право вносить  
конструктивные изменения

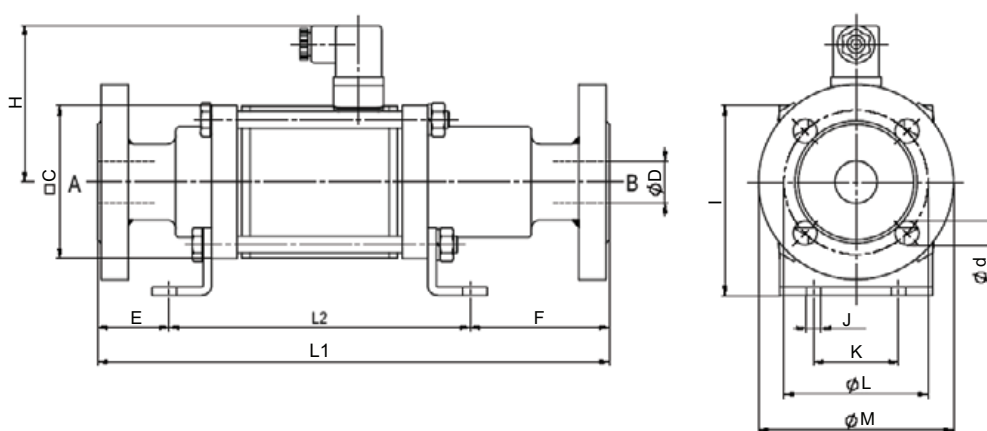
+7 (495) 937-89-68, +7 (495) 221-63-78 | info@adl.ru | www.adl.ru | Интернет-магазин: www.valve.ru

## ГАБАРИТНЫЕ РАЗМЕРЫ

### Серия МК 10 - МК 50



### Серия FK 15 - FK 50



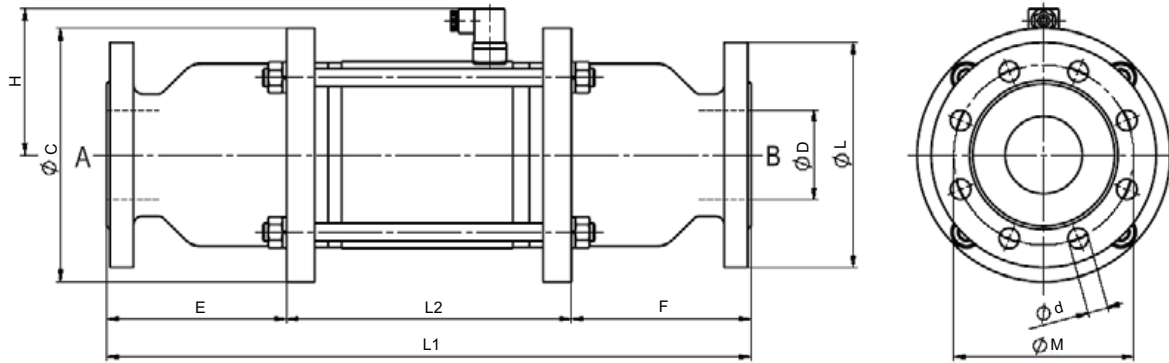
ГАБАРИТНЫЕ РАЗМЕРЫ, (мм)											МАССА, (кг)
тип	L1	L2	C	D	E	F	H	I	J	K	
МК 10	159,5	113,5	50	32	23	23	72	65,5	7	30	1,5
МК/FK 15	184/241	133	70	41/15	13/42	38/66	81	85	6,5	40	3,8/5,0
МК/FK 20	215/269	148	80	50/20	19/46	48/75	86	102	8,5	45	5,5/7,5
МК/FK 25	246/302	178	90	60/25	14/42	54/82	92	112	8,5	50	8,0/10,5
МК/FK 32	258/324	210	115	70/32	24/57	24/57	104,5	140,5	11	92	13,5/17,5
МК/FK 40	258/324	210	115	70/40	24/57	24/57	104,5	140,5	11	92	14,0/18,0
МК/FK 50	365/438	268	130	85/50	31/67	66/103	112	165	11	102,5	25,5/31,0

РАЗМЕРЫ ФЛАНЦЕВ (ДЛЯ СЕРИИ FK), (мм)																
тип	FK 15			FK 20			FK 25			FK 32			FK 40			FK 50
фланцы, PN	16	40	100	16	40	100	16	40	100	16	40	100	16	40	64	16
DIN	2633	2635	2637	2633	2635	2637	2633	2635	2637	2633	2635	2637	2633	2635	2637	2633
L	65	65	75	75	75	90	85	85	100	100	100	110	110	110	125	125
M	95	95	105	105	105	130	115	115	140	140	140	155	150	150	170	165
d	14	14	14	14	14	18	14	14	18	18	18	22	18	18	22	18

ГАБАРИТНЫЕ РАЗМЕРЫ С ОПЦИЯМИ, (мм)						
тип	с 1/2 индукт. конц. выкл.		с мех. конц. выкл.		с руч. упр. и 1/2 индукт. конц. выкл.	
	L1	L2	L1	L2	L1	L2
МК/FK 15	224/281	173	224/281	173	224/281	173
МК/FK 20	259/313	192	259/313	192	259/313	192
МК/FK 25	287/343	219	287/343	219	299/355	231
МК/FK 32	299/365	251	299/365	251	299/365	251
МК/FK 40	299/365	251	299/365	251	299/365	251
МК/FK 50	365/438	268	-	-	365/438	268

## ГАБАРИТНЫЕ РАЗМЕРЫ

Серия FK 65, FK 80




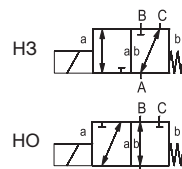
ГАБАРИТНЫЕ РАЗМЕРЫ, (мм)								МАССА, (кг)
тип	L1	L2	C	D	E	F	H	
FK 65	551	253	210	65	149	149	130	35,0
FK 80	573	253	225	80	160	160	130	38,0

РАЗМЕРЫ ФЛАНЦЕВ (ДЛЯ СЕРИИ FK), (мм)		
тип	FK 65	FK 80
фланцы, PN	16	16
DIN	2633	2633
L	145	160
M	185	200
d	18	18

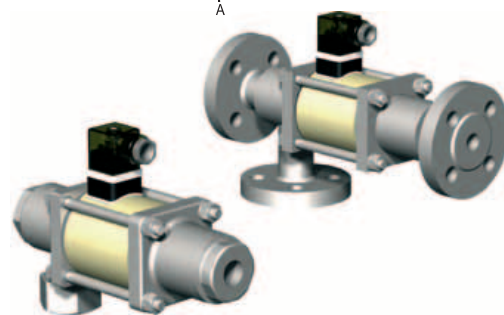


# КОАКСИАЛЬНЫЕ КЛАПАНЫ

3/2 ходовой клапан прямого действия	
конструкция	сбалансированный по давлению, с возвратной пружиной и межканальным переключением
проходное сечение	DN 10-80 мм
диапазон давлений	PN 0-40 бар
присоединения	резьба/фланец
функция	нормально закрытый нормально открытый
 <p>Техническая конструкция клапана зависит от рабочей среды и области применения. Это может привести к отклонению от общей спецификации относительно конструкции, уплотнений и технических характеристик.</p>	



серия  
**3/2**  
**МК / FK DR**



СТАНДАРТНЫЕ ХАРАКТЕРИСТИКИ		ОПЦИИ
материалы корпуса	латунь (МК 10 DR - МК/FK 25 DR), оцинкованная сталь (МК/FK 15 DR - МК/FK 50 DR), алюминий (FK 65 DR, FK 80 DR)	никелированная латунь (МК 10 DR- МК/FK 25 DR); никелированная сталь (кроме МК 10 DR); нецветные металлы (кроме МК 10 DR, FK 65, 80 DR); оцинкован- ная сталь (FK 65 DR, FK 80 DR); нержавеющая сталь
седло клапан	синтетическая резина по металлу	
материалы уплотнения	NBR	PTFE (кроме МК10 DR), FPM, CR (кроме FK 65 DR, FK 80 DR), EPDM
вакуум	скорость утечки	$< 10^{-6}$ мбар·л·с <sup>-1</sup>
давление-вакуум	P1 ↔ P2	по запросу
противодавление	P2 > P1	см. направление потока
среды	газовые, жидкие, загрязненные; желеобразные, вязкие, пастообразные, агрессивные (кроме МК 10 DR)	
направление потока	A → B: Δр=25 бар макс. для МК 10 DR; Δр=40 бар макс. для МК 15 DR - МК/FK 32 DR; Δр=16 бар макс. для МК/FK 40 DR - FK 80 DR; A → C: Δр=25 бар макс. для МК 10 DR; Δр=40 бар макс. для МК/FK 15 DR - МК/FK 32 DR; Δр=16 бар макс. для МК/ FK 40 DR - FK 80 DR	B → A: Δр=16 бар макс. для МК 10 DR - МК/FK 40 DR; Δр=10 бар макс. для МК/FK 50 DR; Δр=5 бар макс. для FK 65 DR-FK 80 DR; C → A: Δр=25 бар макс. для МК 10 DR; Δр=40 бар макс. для МК/FK 15 DR - МК/FK 25 DR; Δр=16 бар макс. для МК/ FK 32 DR - FK 80 DR

ЭЛЕКТРИЧЕСКИЕ ХАРАКТЕРИСТИКИ		ОПЦИИ
привод	магнит постоянного тока магнит переменного тока со встроенным выпрямителем	при температуре выше 100 °C с раздельным выпрямителем (кроме МК 10 DR, FK 65 DR, FK 80 DR)
номинальное напряжение	24 В пост. тока / 230 В 40-60 Гц переменного тока	другие напряжения по запросу
электрическое присоединение	разъем с плоскими клеммами DIN EN 175301-803, форма A, 4x90°/диаметр кабеля 6-8 мм	клеммная коробка M16x1,5
дополнительно	разъем M12 x 1 согласно DESINA (МК 10 DR - МК/ FK 25 DR); разъем со светодиодным индикатором и варистором	разъем согласно VDMA (МК 10 DR - МК/FK 25 DR)
класс изоляции	H 180 °C	
защита оболочки	IP65	
постоянный режим работы, продолжительность включения	100 %	

## ОПЦИИ И АКСЕССУАРЫ

специальные резьбы, специальные фланцы, функция НО, амортизация, концевые выключатели (индуктивные, механические, кроме МК 10 DR),  
ручное управление, разрешительная документация (по запросу), монтажная скоба

## ОСНОВНЫЕ ПАРАМЕТРЫ

тип	DN мм	присоединения		давление PN бар	проп. способ. Кв, A → B м³/ч	температура		время откр./ закр. мс	частота сраб. 1/мин	ток потребления, (A)			
		резьба	фланец			рабочая среда °C	окруж. среда °C			N		N***	
										24 В (=)	230 В/ 40-60 Гц	24 В (=)	230 В/ 40-60 Гц
МК 10 DR	10	G <sup>1</sup> / <sub>4</sub> "-G <sup>3</sup> / <sub>4</sub> "	-	0-16/25	2,6	-30...120	-10...80	40/25	200	1,00	0,13	1,29	0,16
МК / FK 15 DR	15	G <sup>3</sup> / <sub>8</sub> "-G <sup>3</sup> / <sub>4</sub> "	PN 16/40	0-16/40	4,3	-40...160	-40...80	80/80	200	1,60	0,15	2,30	0,24
МК / FK 20 DR	20	G <sup>3</sup> / <sub>4</sub> "-G <sup>1</sup> / <sub>2</sub> "	PN 16/40	0-16/40	6,7	-40...160	-40...80	110/110	150	1,56	0,16	2,24	0,28
МК / FK 25 DR	25	G <sup>1</sup> "-G <sup>1</sup> / <sub>2</sub> "	PN 16/40	0-16/40	11,2	-40...160	-40...80	130/130	130	2,66	0,36	2,66	0,36
МК / FK 32 DR	32	G <sup>1</sup> / <sub>2</sub> "-G <sup>1</sup> / <sub>2</sub> "	PN 16/40	0-16/40	14,1*	-40...160	-40...80	440/250	120	2,07	0,28	3,27	0,44
МК / FK 40 DR	40	G <sup>1</sup> / <sub>2</sub> "-G <sup>2</sup> "	PN 16	0-16	18,4**	-40...160	-40...80	520/150	90	2,07	0,28	3,27	0,44
МК / FK 50 DR	50	G <sup>2</sup> "	PN 16	0-16	28,2	-20...120	-20...80	400/400	40	2,80	0,33	3,30	0,43
FK 65 DR	65	-	PN 16	0-16	40,0	-20...80	-20...80	600/800	20	4,40	0,65	-	0,79
FK 80 DR	80	-	PN 16	0-16	55,0	-20...80	-20...80	600/800	20	4,40	0,65	-	0,79

\* A → C: 8,9 м³/ч.

\*\* A → C: 11,5 м³/ч.

\*\*\* Катушка Н используется при температуре рабочей среды > 100 °C.

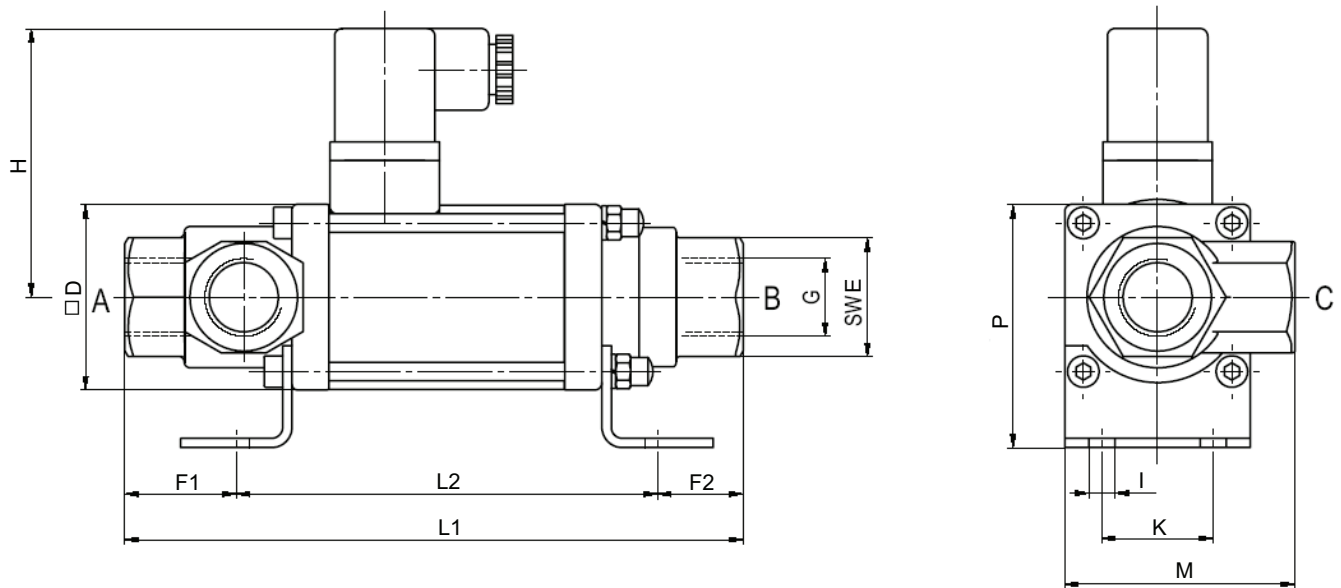
**ADL** — РАЗБОТКА, ПРОИЗВОДСТВО И ПОСТАВКИ  
оборудования для инженерных систем

Компания оставляет за собой право вносить  
конструктивные изменения

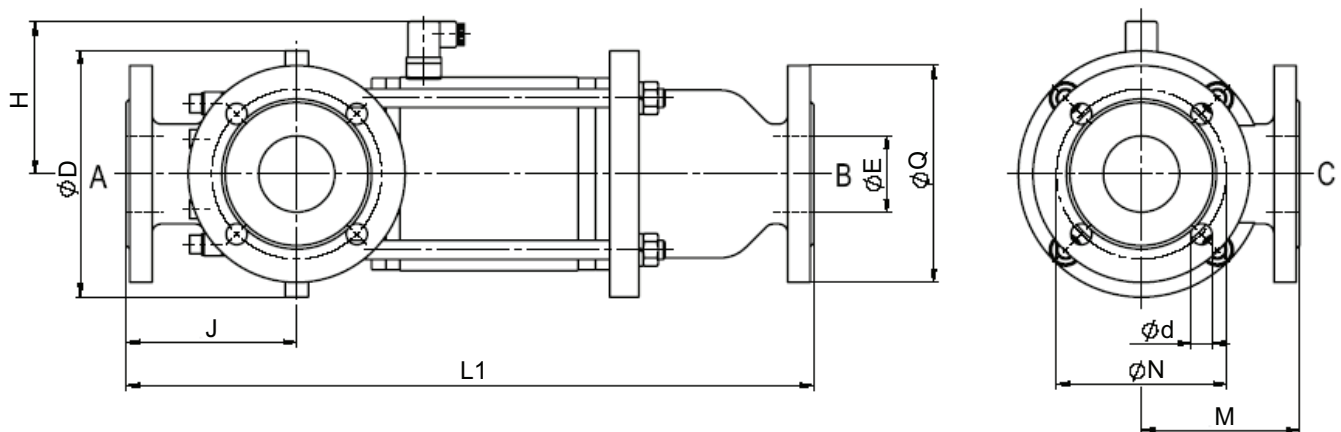
+7 (495) 937-89-68, +7 (495) 221-63-78 | [info@adl.ru](mailto:info@adl.ru) | [www.adl.ru](http://www.adl.ru) | Интернет-магазин: [www.valve.ru](http://www.valve.ru)

## ГАБАРИТНЫЕ РАЗМЕРЫ

### Серия МК 10 DR



### Серия FK 65 DR - FK 80 DR



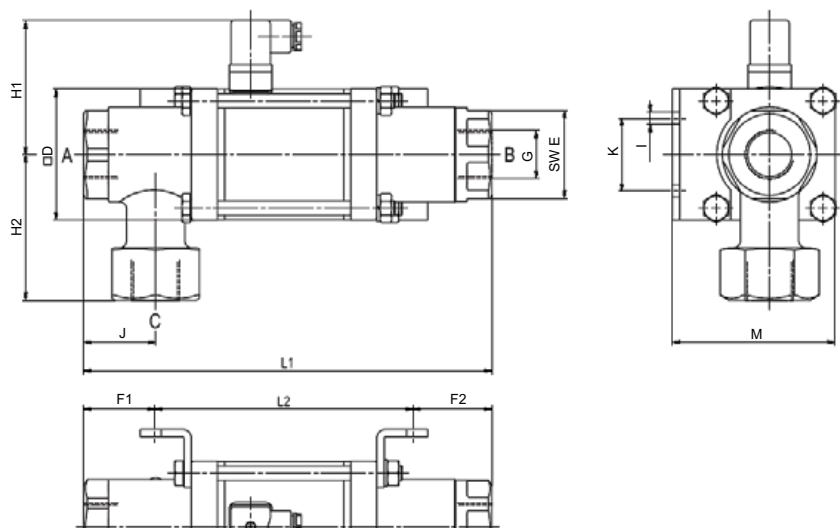
ГАБАРИТНЫЕ РАЗМЕРЫ, (мм)													МАССА, (кг)
тип	L1	L2	D	E	F1	F2	H	J	I	K	M	P	
МК 10 DR	166,5	113,5	50	32	30	23	72	-	7	30	62	65,5	2,2
FK 65 DR	586	-	210	65	-	-	130	145	-	-	135	-	47,6
FK 80 DR	633	-	225	80	-	-	130	172	-	-	170	-	48,8

РАЗМЕРЫ ФЛАНЦЕВ (ДЛЯ СЕРИИ FK DR), (мм)		
тип	FK 65 DR	FK 80 DR
фланцы PN	16	16
DIN	2633	2633
N	145	160
Q	185	200
d	18	18

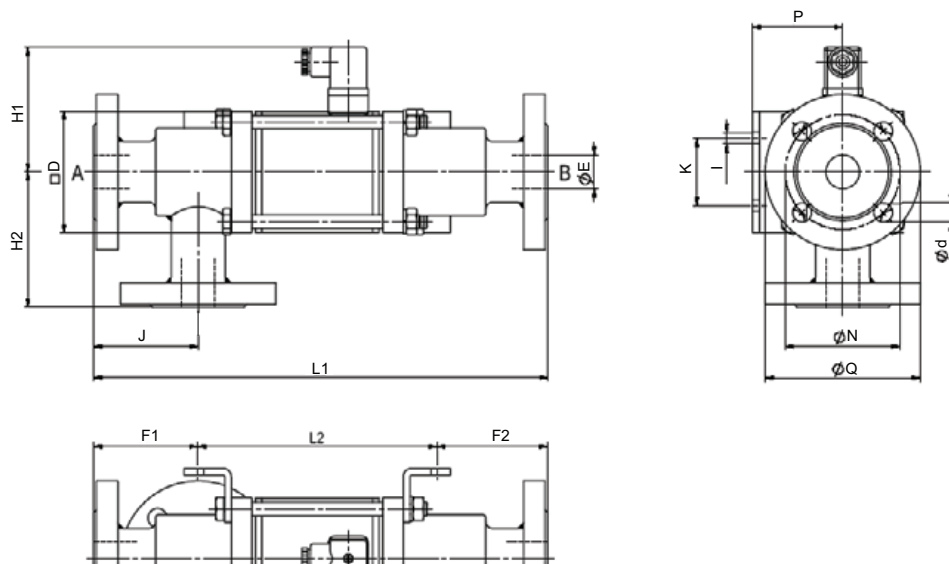


## ГАБАРИТНЫЕ РАЗМЕРЫ

### Серия МК 15 DR - МК 25 DR



### Серия FK 15 DR - FK 25 DR



ГАБАРИТНЫЕ РАЗМЕРЫ, (мм)														МАССА, (кг)
тип	L1	L2	D	E	F1	F2	H1	H2	J	I	K	M	P	
МК/FK 15 DR	209/265	133	70	41/15	38/66	38/66	81	64/85	38/66	6,5	40	85/-	-/50	4,3/5,9
МК/FK 20 DR	247/301	148	80	50/20	51/78	48/75	86	75/88	42/69	8,5	45	102/-	-/62	6,0/8,4
МК/FK 25 DR	281/337	178	90	60/25	49/77	54/82	92	100	49,5/77,5	8,5	50	112/-	-/67	9,2/12,0

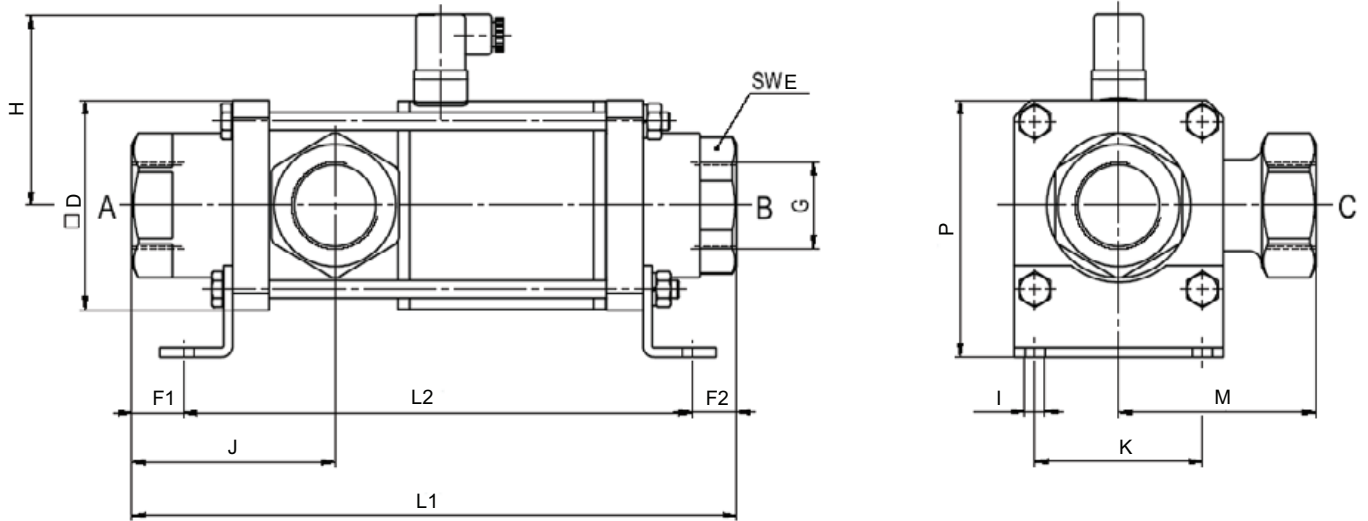
РАЗМЕРЫ ФЛАНЦЕВ (ДЛЯ СЕРИИ FK DR), (мм)						
тип	FK 15 DR		FK 20 DR		FK 25 DR	
фланцы, PN	16	40	16	40	16	40
DIN	2633	2635	2633	2635	2633	2635
N	65	65	75	75	85	85
Q	95	95	105	105	115	115
d	14	14	14	14	14	14

ГАБАРИТНЫЕ РАЗМЕРЫ С ОПЦИЯМИ, (мм)						
тип	с 1/2 индукт. конц. выкл.		с мех. конц. выкл.		с руч. упр. и 1/2 индукт. конц. выкл.	
	L1	L2	L1	L2	L1	L2
МК/FK 15 DR	249/305	173	249/305	173	249/305	173
МК/FK 20 DR	291/345	192	291/345	192	291/345	192
МК/FK 25 DR	322/378	219	322/378	219	334/390	231

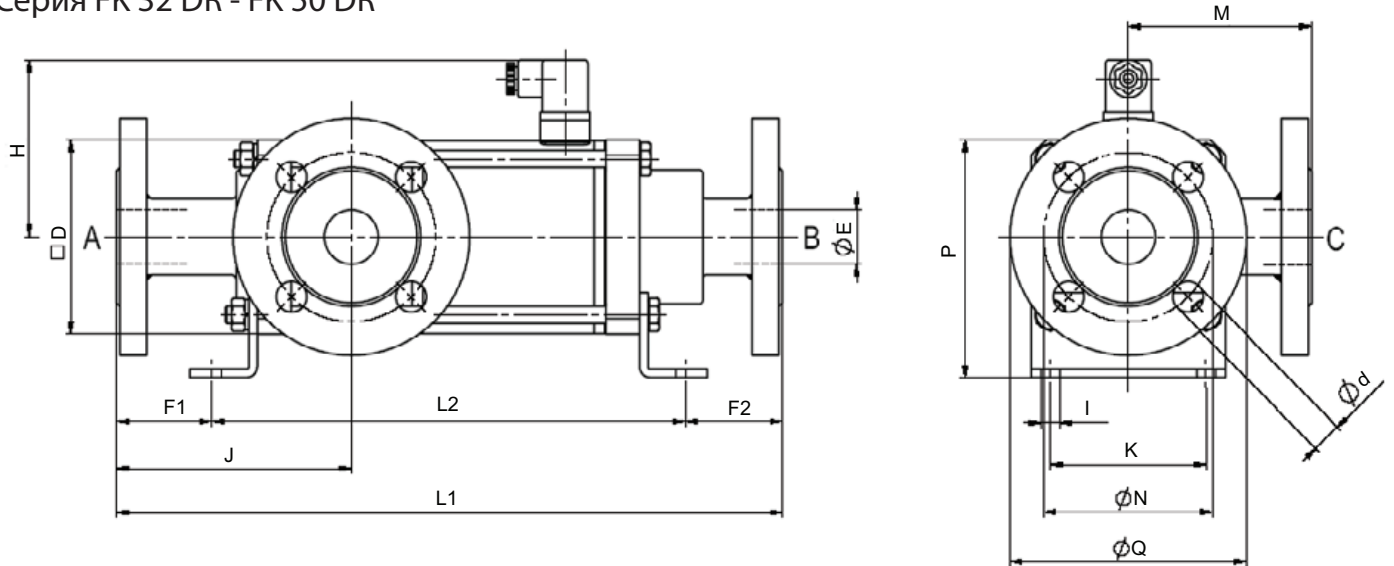


## ГАБАРИТНЫЕ РАЗМЕРЫ

Серия МК 32 DR - МК 50 DR



Серия FK 32 DR - FK 50 DR



ГАБАРИТНЫЕ РАЗМЕРЫ, (мм)													МАССА, (кг)
тип	L1	L2	D	E	F1	F2	H	J	I	K	M	P	
МК / FK 32 DR	332/394	281	115	70/32	27/56	24/57	104,5	112/139	11	92	108,5	140,5	18,0/22,0
МК / FK 40 DR	332/394	281	115	70/40	27/56	24/57	104,5	112/139	11	92	108,5	140,5	18,5/23,0
МК / FK 50 DR	453/553	363	130	85/50	24/87	66/103	112	100/163,5	11	102,5	100/163,5	165	31,5/38,5

РАЗМЕРЫ ФЛАНЦЕВ (ДЛЯ СЕРИИ FK DR), (мм)				
тип	FK 32 DR	FK 40 DR	FK 50 DR	
фланцы, PN	16	40	16	16
DIN	2633	2635	2633	2633
N	100	100	110	125
Q	140	140	150	165
d	18	18	18	18

ГАБАРИТНЫЕ РАЗМЕРЫ С ОПЦИЯМИ, (мм)						
тип	с 1/2 индукт. конц. выкл.		с мех. конц. выкл.		с руч. упр. и 1/2 индукт. конц. выкл.	
	L1	L2	L1	L2	L1	L2
МК / FK 32 DR	373/435	322	373/435	322	373/435	322
МК / FK 40 DR	373/435	322	373/435	322	373/435	322
МК / FK 50 DR	453/553	363	-	-	453/553	363



**АДЛ** — РАЗРАБОТКА, ПРОИЗВОДСТВО И ПОСТАВКИ  
оборудования для инженерных систем

Компания оставляет за собой право вносить  
конструктивные изменения

+7 (495) 937-89-68, +7 (495) 221-63-78 | [info@adl.ru](mailto:info@adl.ru) | [www.adl.ru](http://www.adl.ru) | Интернет-магазин: [www.valve.ru](http://www.valve.ru)