

Соленоидные клапаны для пара Серия S2010 (G1/8", G1/4")

ОСОБЕННОСТИ

- Широкий диапазон рабочих давлений, пропускных способностей и проходных сечений
- Соленоидные клапаны должны использоваться на фильтрованных средах
- Соленоидные клапаны могут быть установлены в любом положении, но для оптимальной работы следует устанавливать клапан вертикально, соленоид вверх.

ЭЛЕКТРИЧЕСКИЕ ХАРАКТЕРИСТИКИ

Продолжительность работы	ED %100
Класс изоляции катушки	H (180°C)(IEC 85)
Пропитка катушки	Стекловолокно полиэстера
Температура окр. среды	-10°C, +60°C
Степень защиты	IP65 (ISO 60529) по запросу; IP68
Электрический разъем	DIN 46340 3-полюсный коннектор (DIN 43650)
Спецификация разъема	ISO 4400 / EN 175301-803 форма A, Кабельный ввод (кабель Ø6-8 mm) IEC 335
Электрическая безопасность	
Стандартные напряжения	AC 12V 15VA, 24V 15VA, 48V 15VA, 110V 15VA, 230V 15VA, 230V 24VA DC 12V 18W, 24V 18W, 48V 18W, 110V 18W
Допуски напряжения	Остальные напряжения – по запросу
Частота	AC -15%, +10% DC -5%, +10%
По запросу – электрический разъем со светодиодным индикатором	50 Hz (60 Hz...)

КОНСТРУКЦИЯ

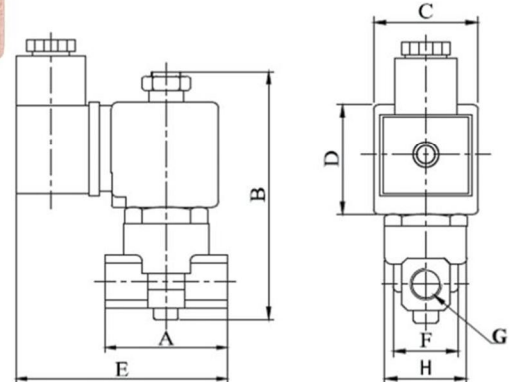
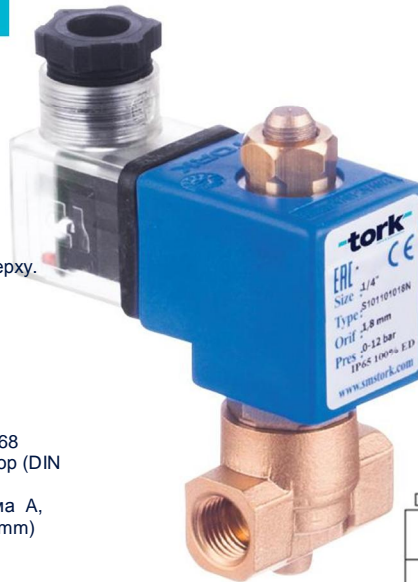
Корпус	Латунь
Внутренние детали	Нерж. сталь, латунь
Уплотнение	Viton (По запросу: EPDM, TEFLON)
Экранирующая катушка	Медь (EN 12735-1)
Седла, Пружины, Трубка сердечника	Нерж. сталь, латунь
Резьбовое соединение	BSP (По запросу: NPT)
По запросу:	корпус – никелированная латунь, покрытие PTFE Катушка ATEX (взрывозащищенная)

ТЕХНИЧЕСКИЕ ХАРАКТЕРИСТИКИ

Макс. вязкость	5°E (-37 сСт или мм ² /с)
Время срабатывания	Открытие: 30 мс Закрытие: 30 мс

ВОЗМОЖНЫЕ УПЛОТНЕНИЯ

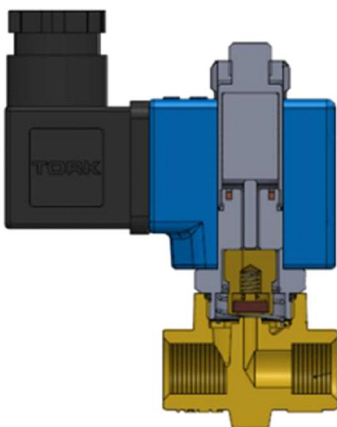
EPDM	-10°C ... 130°C
VITON	-10°C ... 160°C
PTFE	-10°C ... 180°C
RUBY	-10°C ... 160°C



ГАБАРИТНЫЕ РАЗМЕРЫ (мм)

G	A	B	C	D	E	F	H
1/8"	40	90	32	39	78	22.3	25.6
1/4"	40	90	32	39	78	22.3	25.6

Катушка	Номинальные значения	Cold / hot	Пуск	Удержание	Ток (А)	Темп. пов. ерхности (С)
C40024VDC18W	24VDC 18W	COLD 20,88 HOT 14,64	20,88	0,87	25	
C40110VDC18W	110VDC 18W	COLD 19,96 HOT 13,56	19,96	0,123	23	
C40012VAC15VA	12VAC 15VA	COLD 23,81 HOT -	16,43	1,3	25	
C40024VAC15VA	24VAC 15VA	COLD 25,82 HOT -	15,02	0,62	22	
C40110VAC15VA	110VAC 15VA	COLD 30,62 HOT -	15,17	0,137	26	
C40230VAC15VA	230VAC 15VA	COLD 31,4 HOT -	15,64	0,068	25	
C40230VAC24VA	230VAC 24VA	COLD 45,1 HOT -	23,92	0,0154	23	



Обозначение	Маркировка	Присоед. размер	Проход. сечение	Давление мин/макс		Kv	Уплотнения	Вес
				бар	бар			
	S2010	G	мм	бар	бар	Lt/dk	Vit on	Кг
	S2010.00.018	1/8"	1.8	0	5	1.6	√	0,36
	S2010.00.025	1/8"	2.5	0	5	3.2	√	0,36
	S2010.00.030	1/8"	3	0	5	4.6	√	0,36
	S2010.01.018	1/4"	1.8	0	5	1.6	√	0,35
	S2010.01.025	1/4"	2.5	0	5	3.2	√	0,35
S2010.01.030	1/4"	3	0	5	4.6	√	0,35	

Стандарт присоединения G (BSP) (ISO 228-1) и другие (NPT (ANSI 1.20.3)) доступны по запросу. Соленоидные клапаны TORK соответствуют Директиве об оборудовании, работающим под давлением (PED) 97/23/EC и Директиве о низковольтном оборудовании (LVD) 2006/95/EC.

Соленоидные клапаны для пара Серия S2010 (G3/8" – G2")

ОСОБЕННОСТИ

- Широкий диапазон рабочих давлений, пропускных способностей и проходных сечений
- Соленоидные клапаны должны использоваться на фильтрованных средах
- Соленоидные клапаны могут быть установлены в любом положении, но для оптимальной работы следует устанавливать клапан вертикально, соленоид вверх.

ЭЛЕКТРИЧЕСКИЕ ХАРАКТЕРИСТИКИ

Продолжительность работы	ED %100
Класс изоляции катушки	H (180°C)(IEC 85)
Пропитка катушки	Стекловолокно полиэстера
Температура окр. среды	-10°C, +60°C
Степень защиты	IP65 (ISO 60529) по запросу; IP68
Электрический разъем	DIN 46340 3-полюсный коннектор (DIN 43650)
Спецификация разъема	ISO 4400 / EN 175301-803 форма A, Кабельный ввод (кабель Ø6-8 мм)
Электрическая безопасность	IEC 335
Стандартные напряжения	AC 12V 15VA, 24V 15VA, 48V 15VA, 110V 15VA, 230V 15VA, 230V 24VA DC 12V 18W, 24V 18W, 48V 18W, 110V 18W
Допуски напряжения	Остальные напряжения – по запросу
Частота	AC -15%, +10% DC -5%, +10%
По запросу – электрический разъем со светодиодным индикатором	50 Hz (60 Hz...)

КОНСТРУКЦИЯ

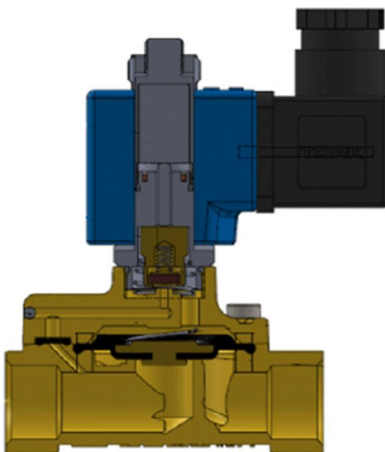
Корпус	Латунь
Внутренние детали	Нерж. сталь, латунь
Уплотнение	VITON (По запросу: TEFLON, EPDM)
Экранирующая катушка	Медь (EN 12735-1)
Седла, Пружины, Трубка сердечника	Нерж. сталь, латунь
Резьбовое соединение	BSP (По запросу: NPT)
По запросу:	корпус – никелированная латунь, покрытие PTFE Катушка ATEX (взрывозащищенная)

ТЕХНИЧЕСКИЕ ХАРАКТЕРИСТИКИ

Макс. вязкость	5°E (-37 сСт или мм ² /с)
Время срабатывания	Открытие: 400-1600 мс Закрытие: 1000-2000 мс

ВОЗМОЖНЫЕ УПЛОТНЕНИЯ

EPDM	-10°C ... +130°C
VITON	-10°C ... +160°C
PTFE	-10°C ... +180°C
RUBY	-10°C ... +160°C

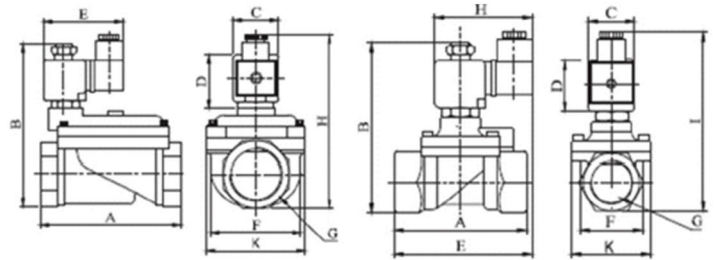


N3

2/2

Непрямого действия

dP = 0,5



ГАБАРИТНЫЕ РАЗМЕРЫ

	G	A	B	C	D	E	H	I	K
3/8"	75	97	32	45	91,3	37,5	52	108	
1/2"	79	100	32	45	92	39,5	52	110	
3/4"	85	107,5	32	45	94	41,5	52	118	
1"	87,9	115	32	45	101	42,5	52	124	
1 1/4"	141	143	32	45	76	96,5	110,7	-	
1 1/2"	139	143	32	45	76	96,5	110,7	-	
2"	145,6	153	32	45	76	96,5	110,7	-	

Катушка	Номинальные значения	Cold / hot	Пуск	Удержание	Ток (А)	Темп. пов. ерхности (С)
C40012VDC18W	12VDC 18W	COLD	19,56	19,56	1,63	20
		HOT	14,52	14,52	1,21	106
C40024VDC18W	24VDC 18W	COLD	20,88	20,88	0,87	25
		HOT	14,64	14,64	0,61	116
C40110VDC18W	110VDC 18W	COLD	19,96	19,96	0,18	23
		HOT	13,56	13,56	0,123	115
C40012VAC15VA	12VAC 15VA	COLD	23,81	16,43	1,3	25
		HOT	-	15,86	1,226	79
C40024VAC15VA	24VAC 15VA	COLD	25,82	15,02	0,62	22
		HOT	-	13,91	0,57	81
C40110VAC15VA	110VAC 15VA	COLD	30,62	15,17	0,137	26
		HOT	-	13,96	0,126	80
C40230VAC15VA	230VAC 15VA	COLD	31,4	15,64	0,068	25
		HOT	-	14,41	0,063	80
C40230VAC24VA	230VAC 24VA	COLD	45,1	23,92	0,0154	23
		HOT	-	21,62	0,0154	100

Обозначение	Маркировка	Присоед. размер	Проходн. сечение	Давление мин/макс		Kv	Уплотнения		Вес
	S2010	G	мм	бар	бар	Lt/d k	Teflon	EPDM	Кг
	S2010.02	3/8"	12,5	0,5	5	48	√		0,68
	S2010.03	1/2"	14,5	0,5	5	70	√		0,72
	S2010.04	3/4"	17	0,5	5	90	√		0,81
	S2010.05	1"	17	0,5	5	90	√		0,98
	S2010.06	1 1/4"	30	0,5	5	250		√	2,65
	S2010.07	1 1/2"	39	0,5	5	370		√	2,55
	S2010.08	2"	46	0,5	5	450		√	2,98

Стандарт присоединения G (BSP) (ISO 228-1) и другие (NPT (ANSI 1.20.3)) доступны по запросу. Соленоидные клапаны TORK соответствуют Директиве об оборудовании, работающим под давлением (PED) 97/23/EC и Директиве о низковольтном оборудовании (LVD) 2006/95/ECC.