

**Соленоидные клапаны из нержавеющей стали
Серия S6021 (G3/8" – G2")**



NO
2/2
Непрямого действия
dP = 0



ОСОБЕННОСТИ

- Широкий диапазон рабочих давлений, пропускных способностей и проходных сечений
- Соленоидные клапаны должны использоваться на фильтрованных средах
- Соленоидные клапаны могут быть установлены в любом положении, но для оптимальной работы следует устанавливать клапан вертикально, соленоид вверх.
- Не требуют минимального перепада давления

ЭЛЕКТРИЧЕСКИЕ ХАРАКТЕРИСТИКИ

Класс изоляции катушки H (180°C)(IEC 85)
 Пропитка катушки Стекловолокно полиэстера
 Температура окр. среды -10°C, +60°C
 Степень защиты IP65 (ISO 60529) по запросу; IP68
 Электрический разъем DIN 46340 3-полюсный коннектор (DIN 43650)

Спецификация разъема ISO 4400 / EN 175301-803 форма A, Кабельный ввод (кабель Ø6-8 mm) IEC 335

Электрическая безопасность
 Стандартные напряжения AC 12V 15VA, 24V 15VA, 48V 15VA, 110V 15VA, 230V 15VA, 230V 24VA
 DC 12V 18W, 24V 18W, 48V 18W, 110V 18W
 Остальные напряжения – по запросу

Допуски напряжения AC -15%, +10% DC -5%, +10%
 Частота 50 Hz (60 Hz...)
 По запросу – электрический разъем со светодиодным индикатором

КОНСТРУКЦИЯ

Корпус Нерж. сталь (SS 304)
 Внутренние детали Нерж. сталь, латунь
 Уплотнение EPDM
 Экранирующая катушка Медь (EN 12735-1)
 Седла, Пружины, Трубка сердечника Нерж. сталь
 Резьбовое соединение BSP (По запросу: NPT)
 По запросу: корпус – никелированная латунь, покрытие PTFE
 Катушка ATEX (взрывозащищенная)

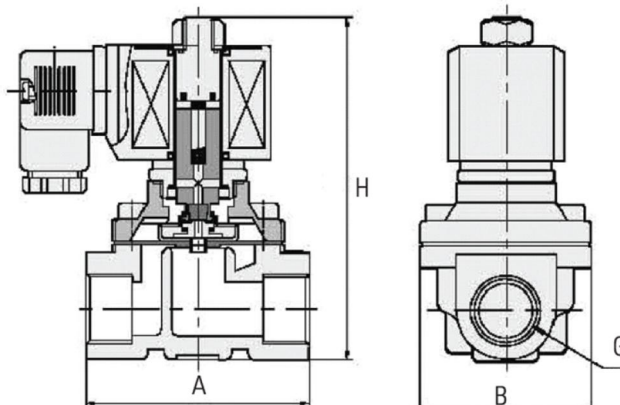
ТЕХНИЧЕСКИЕ ХАРАКТЕРИСТИКИ

Макс. вязкость 5°E (-37 сСт или мм²/с)
 Время срабатывания Открытие: 400-1600 мс
 Закрытие: 1000-2000 мс

ВОЗМОЖНЫЕ УПЛОТНЕНИЯ

NBR -10°C ... +80°C
 EPDM -10°C ... +130°C
 VITON -10°C ... +160°C
 PTFE -10°C ... +180°C
 RUBY -10°C ... +160°C

ГАБАРИТНЫЕ РАЗМЕРЫ			
G	A	B	H
3/8"	69	57	135
1/2"	69	57	135
3/4"	73	57	142
1"	99	77.5	150
1 1/4"	112	86.5	180
1 1/2"	123	94	190
2"	168	123	216



Обозначение	Маркировка	Прис. размер	Проход. сечение	Давление мин/макс		Kv	Уплотнения			Вес Кг
				бар	бар		Lt/d	NB	Опции	
	S6021	G	мм	бар	бар	k <td>R <td>Viton</td> <td>EPDM</td> <td></td> </td>	R <td>Viton</td> <td>EPDM</td> <td></td>	Viton	EPDM	
	S6021.02	3/8"	16	0	5 3	69	√	√	√	1.15
	S6021.03	1/2"	16	0	5 3	69	√	√	√	1.10
	S6021.04	3/4"	20	0	5 3	108	√	√	√	1.12
	S6021.05	1"	25	0	5 3	172	√	√	√	1.30
	S6021.06	1 1/4"	32	0	5 3	345	√	√	√	3.55
	S6021.07	1 1/2"	40	0	5 3	415	√	√	√	3.45
	S6021.08	2"	50	0	5 3	690	√	√	√	3.88

Стандарт присоединения G (BSP) (ISO 228-1) и другие (NPT (ANSI 1.20.3)) доступны по запросу. Соленоидные клапаны TORK соответствуют Директиве об оборудовании, работающим под давлением (PED) 97/23/ЕС и Директиве о низковольтном оборудовании (LVD) 2006/95/ЕСС.