

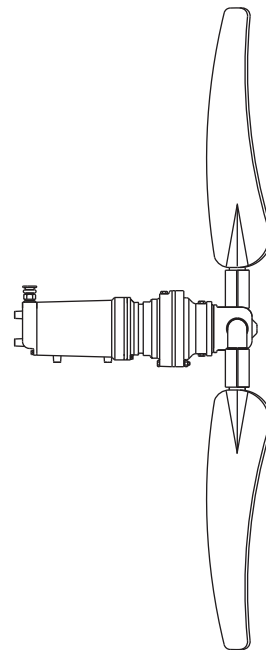
## Ускорители потока серии СМВ

### Применение

- емкости для нитрификации/денитрификации;
- емкости перемешивания шлама;
- емкости перемешивания промышленных стоков;
- емкости дезинфекции.

### Электродвигатель

- Кабель питания повышенной надежности благодаря использованию влагоустойчивой изоляции и термоусадочной муфты в области кабельного ввода.
- Степень защиты погружного электродвигателя IP68. Максимальное допустимое давление 2 бара.
- Тройная термическая защита обмоток электродвигателя.
- Двух ступенчатый планетарный редуктор.
- Датчик температуры (по запросу).



### Рабочее колесо

- Самоочищающееся рабочее колесо из полиамидного стекловолокна.
- Высокий гидравлический КПД.

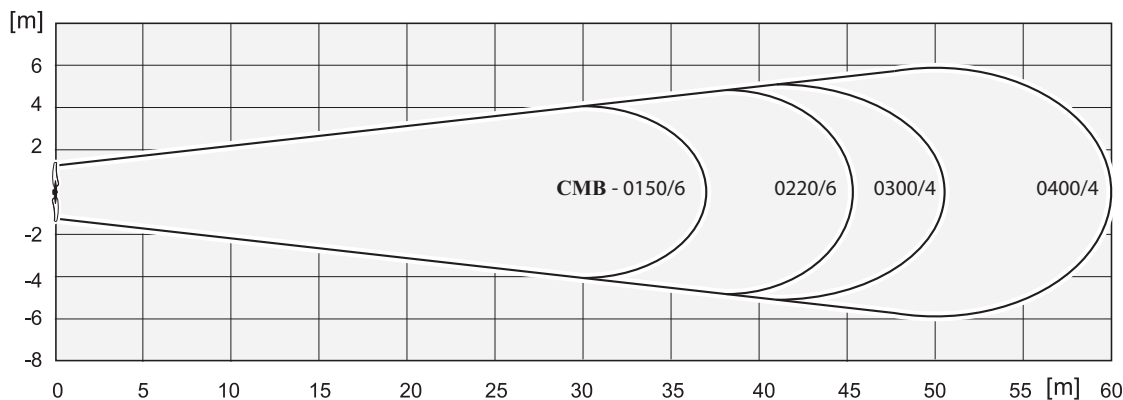
### Защита от коррозии

- Все подвергающиеся воздействию среды детали сделаны из нержавеющей стали AISI 316 либо чугуна GG250 и покрыты двухкомпонентной эпоксидной смолой с полифосфатом цинка.
- Гальваническая изоляция всех деталей.

### Установка и подъемное устройство

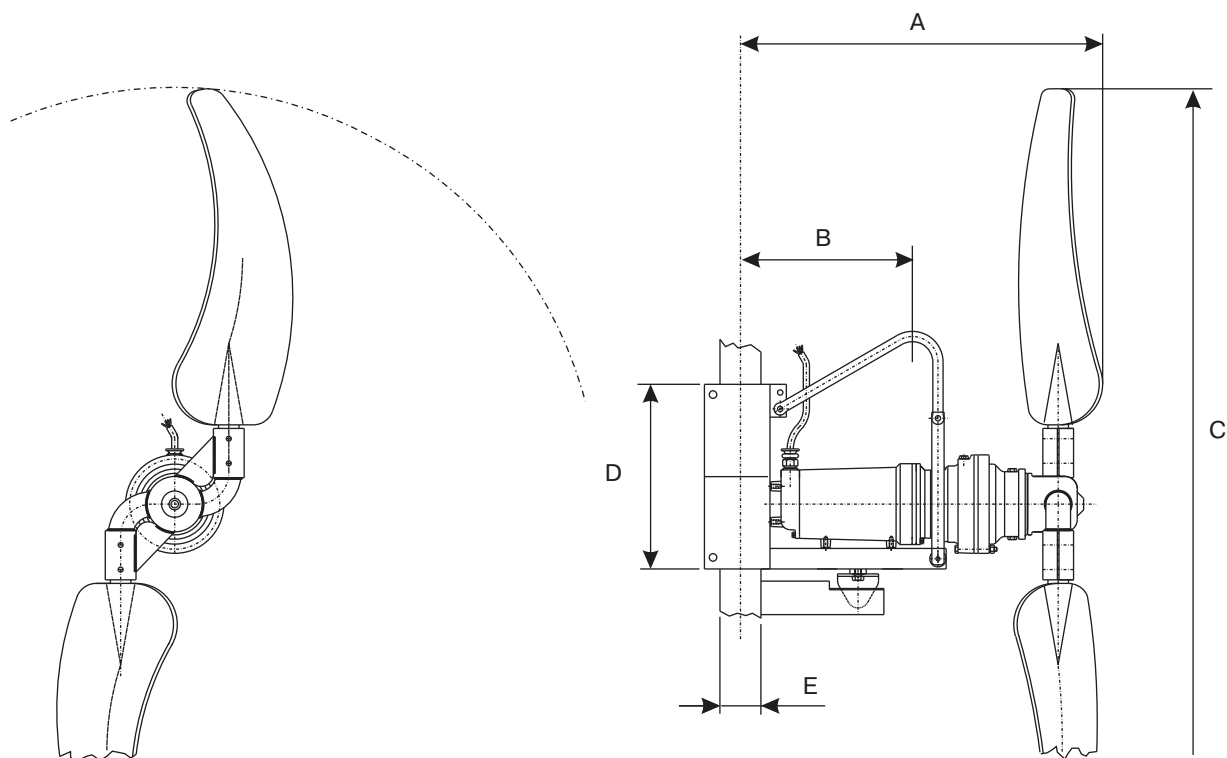
- Все подвергающиеся воздействию среды детали сделаны из стали AISI 304 или AISI 316 (по запросу).
- Виброустойчивый держатель электродвигателя из нержавеющей стали, укомплектован пластиковым приспособлением от заклинивания.
- Подъемное устройство укомплектовано съемной кран-балкой.

### Диаграмма создаваемого потока для миксеров СМВ



Длина и расширение струи потока чистой воды при скорости 0,3 м/с

## Габаритные размеры для миксеров СМВ



Артикул	Тип	(кВт)	A	B	C	D	E	Масса (кг)
			(мм)					
NS01A391137	CMB100+0150 63 N1	1,5	885	420	2300	450	100	123,5
NS01A391138	CMB100+0220 63 N1	2,2	885	420	2300	450	100	124,5
NS01A391139	CMB100+0300 43 N1	3,0	885	420	2300	450	100	139,5
NS01A380734	CMB100+0400 42 N1	4,0	885	420	2300	450	100	142,5

## Технические характеристики

Тип	Мощность электродвигателя	Номинальный ток	Частота вращения электродвигателя/ рабочего колеса	Количество лопастей	Производительность
	(кВт)		(А)		(об/мин)
CMB100+0150 63 N1	1,5	4,2	925/32,3	2	10500
CMB100+0220 63 N1	2,2	5,9	940/32,8	2	12300
CMB100+0300 43 N1	3,0	6,8	1420/34,1	3	15600
CMB100+0400 42 N1	4,0	9,1	1405/33,7	3	17600



Компания оставляет за собой право вносить конструктивные изменения

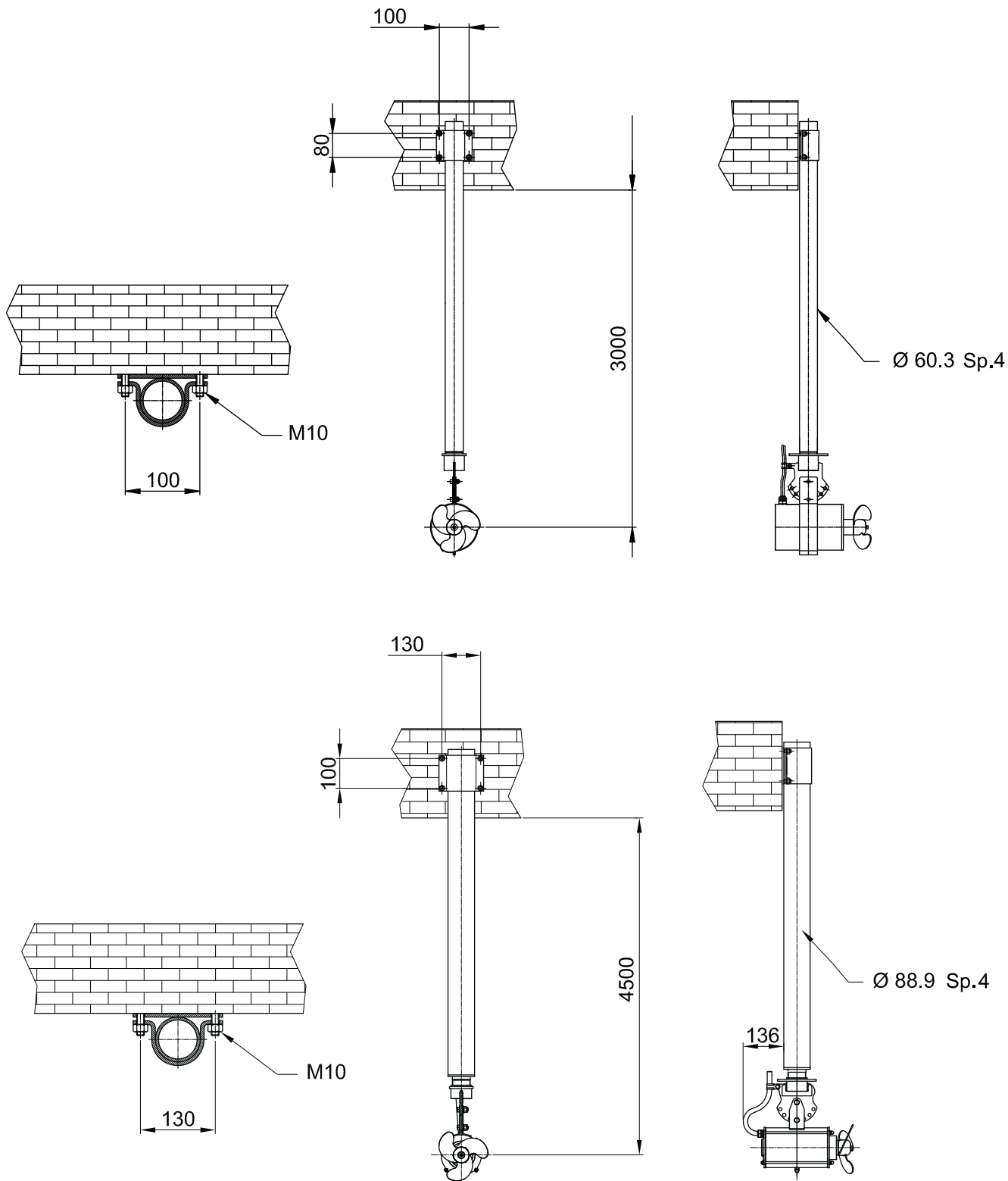
АДЛ — разработка, производство, поставки оборудования для инженерных систем

Тел.: +7 (495) 937 8968 Факс: +7 (495) 933 8501/02 info@adl.ru www.adl.ru интернет-магазин: www.valve.ru

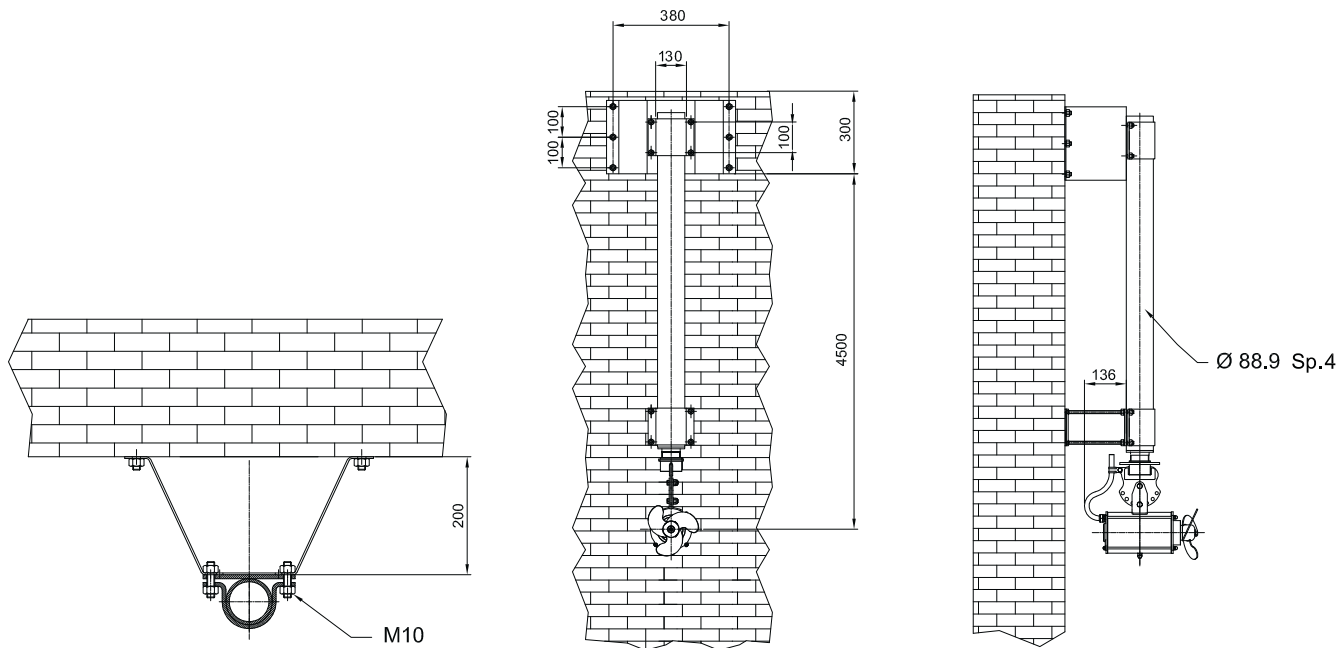
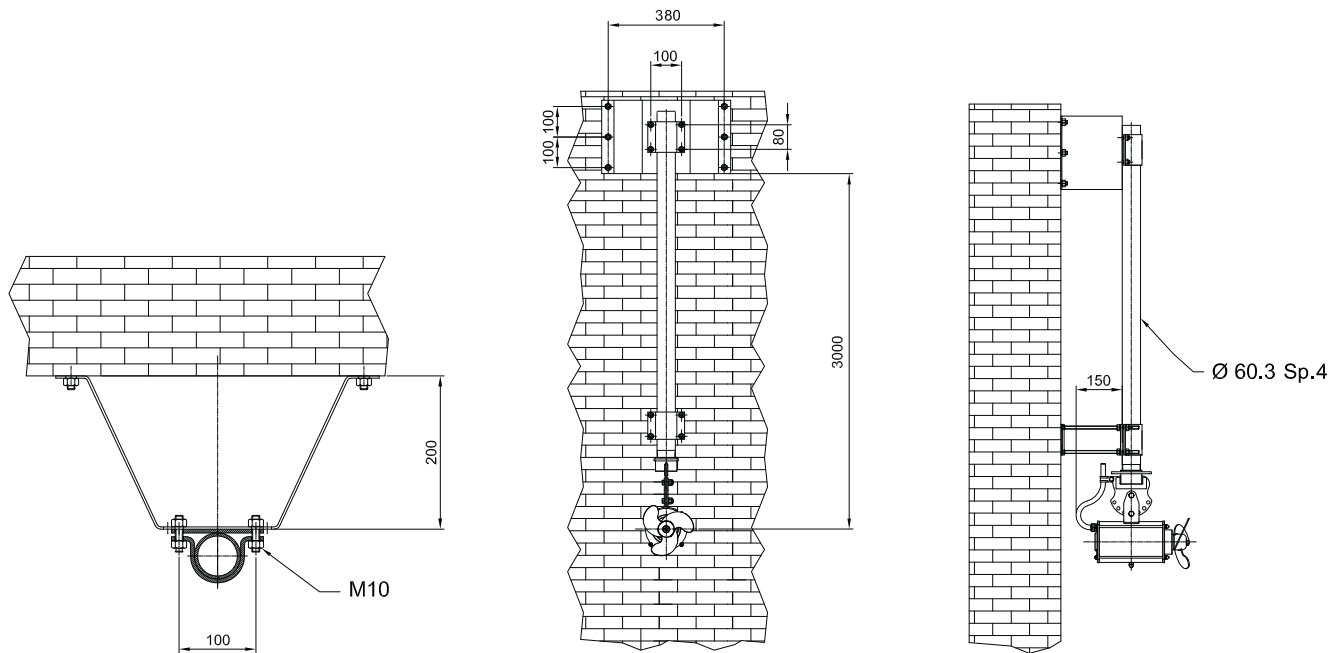
## Монтажное и подъемное оборудование

	CMD 060 W	CMD 002 W	CMD 080	CMD 080 W	CMR 080	CMR 100	CMB 100
SM002		●					
SM003		●					
SM002/D		●					
SM003/D		●					
MOF060	●						
VM060	●						
VM080			●	●	●		
GM080			●	●	●		
GM100						●	
GB100							●

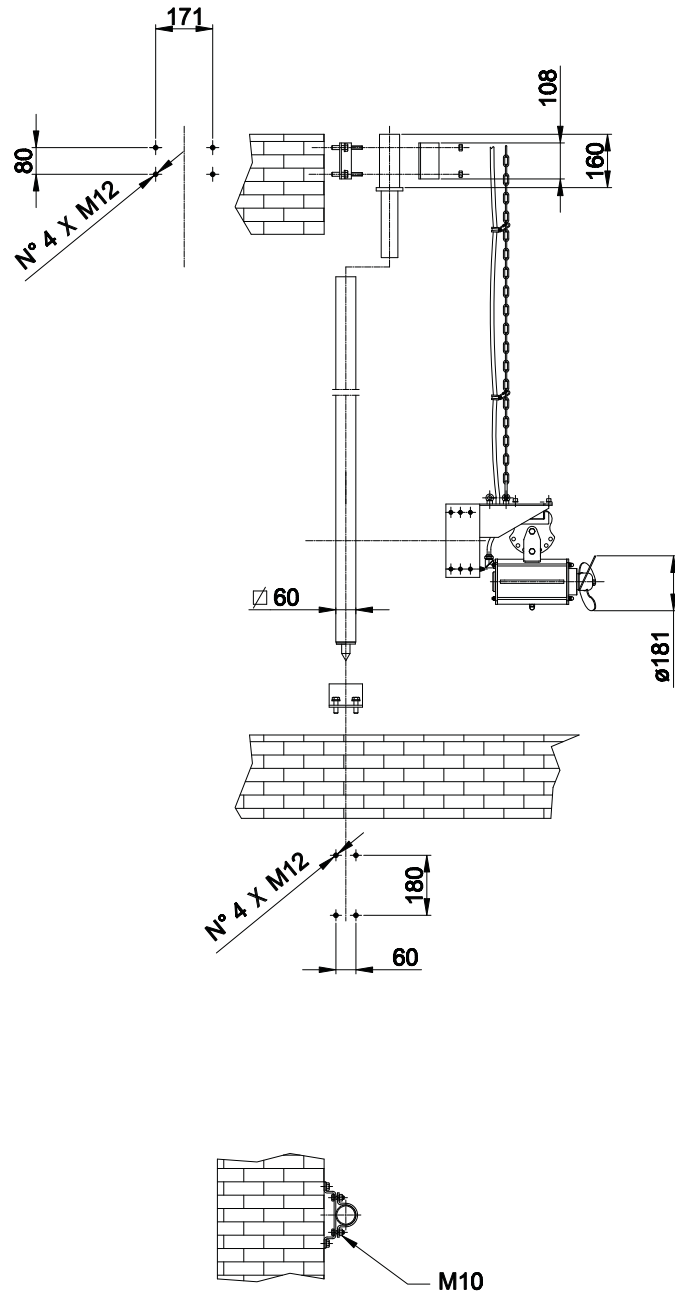
## Подвесная установка с креплением к перекрытию SM002-SM003



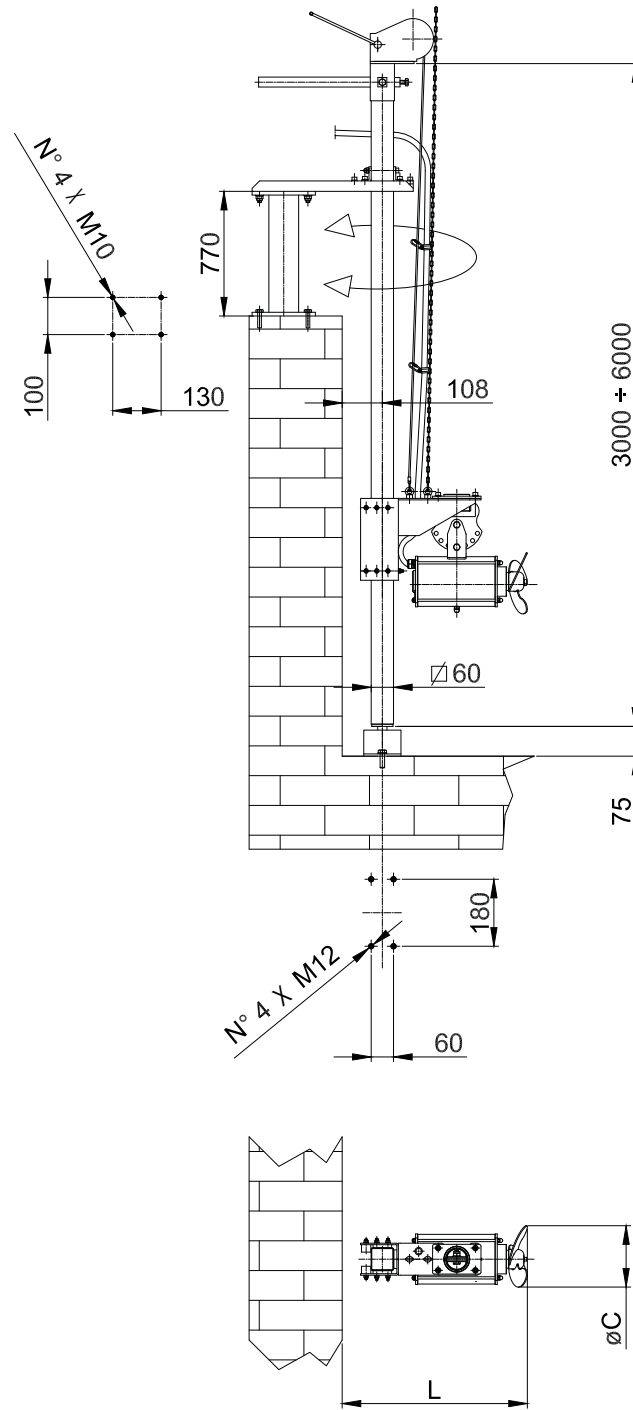
## Подвесная установка с креплением к стене SM002/D-SM003/D



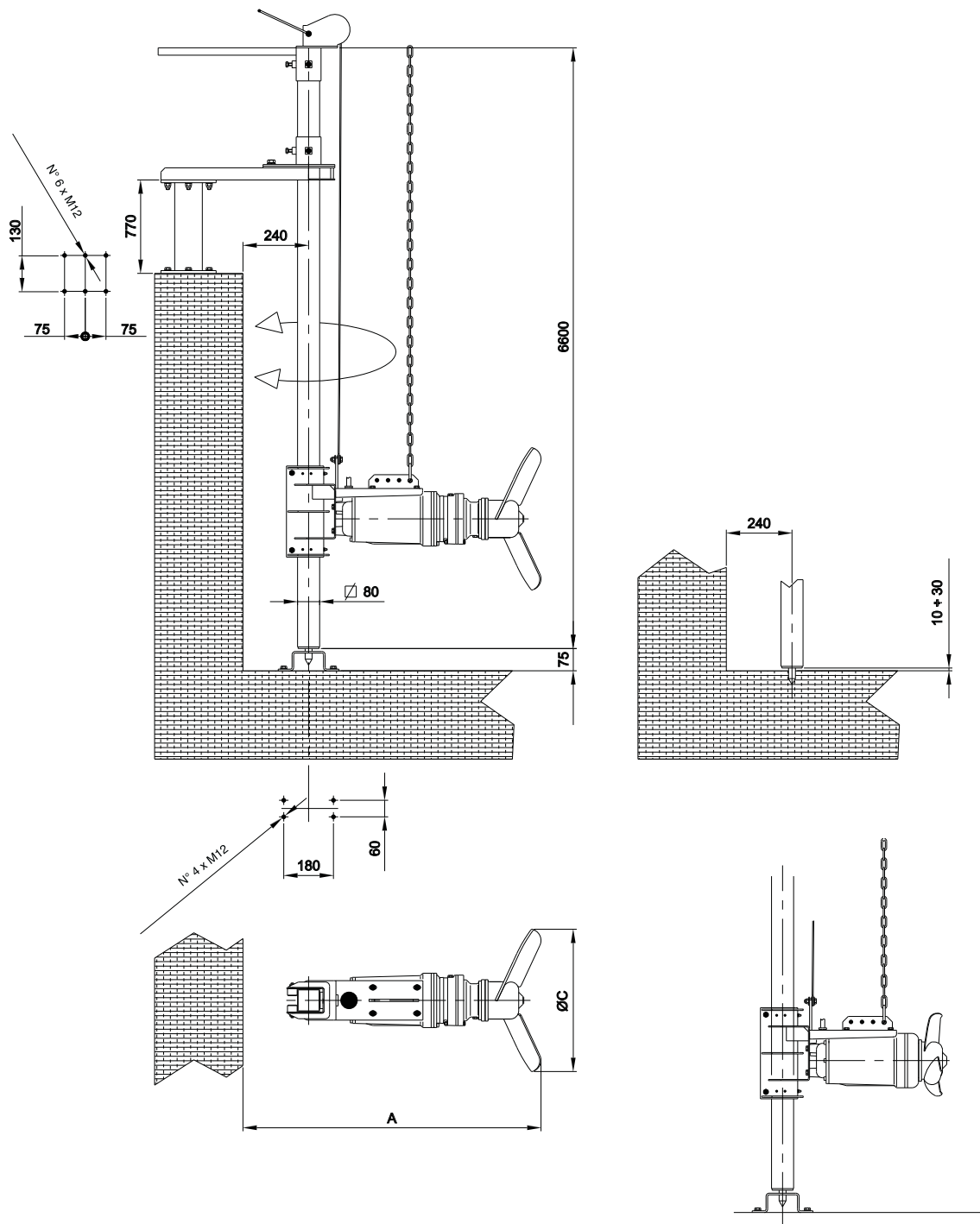
## Установка в закрытом резервуаре MOF060



## Установка с подъемным устройством для открытого резервуара VM060

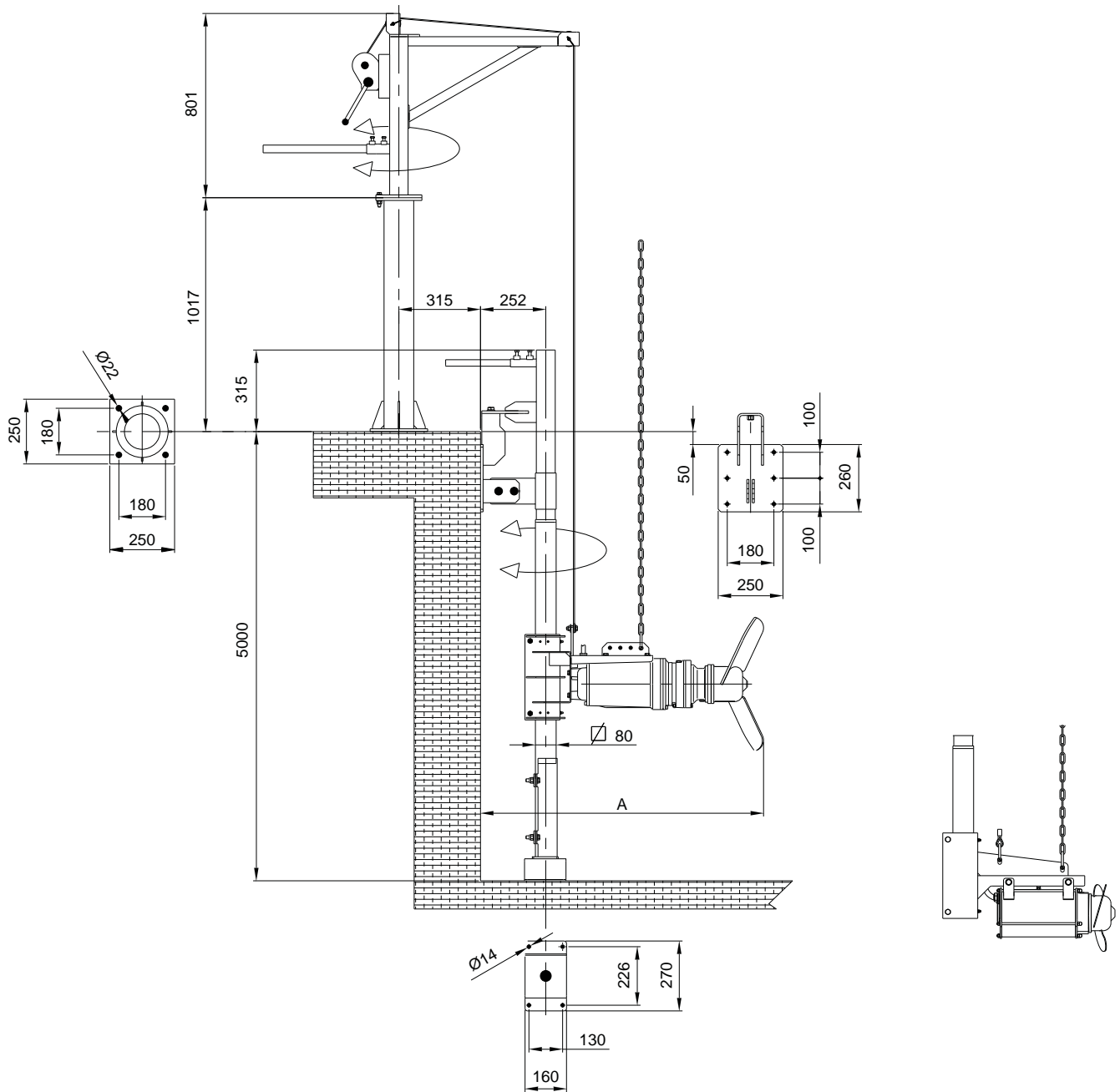


## Установка с подъемным устройством VM080

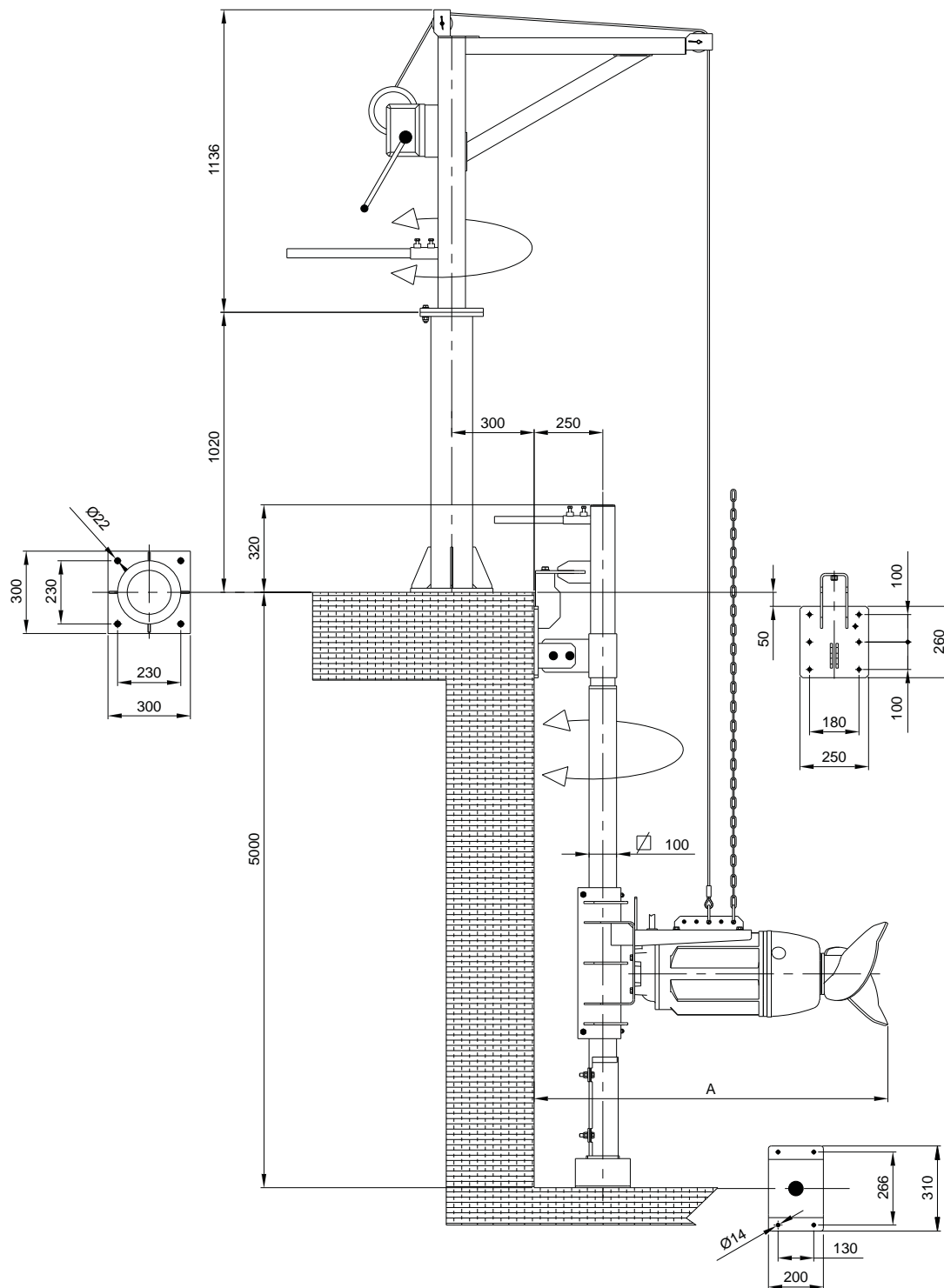




## Установка с подъемным устройством и краном GM080



## Установка с подъемным устройством GM100



### Установка с подъемным устройством и краном GB100

