

ЗАДВИЖКИ «ГРАНАР» С ОБРЕЗИНЕННЫМ КЛИНОМ

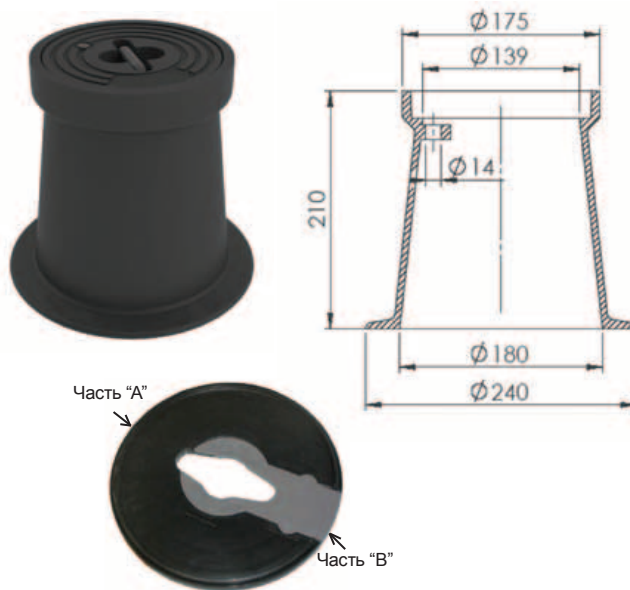
Чугунные коверы

Назначение

Для защиты деталей телескопических штоков от механических повреждений и загрязнения.

Преимущества

- Устойчив к механическим повреждениям.
- Крышка и корпус ковера изготовлены из высокопрочного чугуна.
- Высококачественная отливка.
- Малый вес.



Опорные плиты

Назначение

Опорная плита фиксирует телескопический шток и служит опорой для ковера, а также обеспечивает соосность ковера с телескопическим штоком.

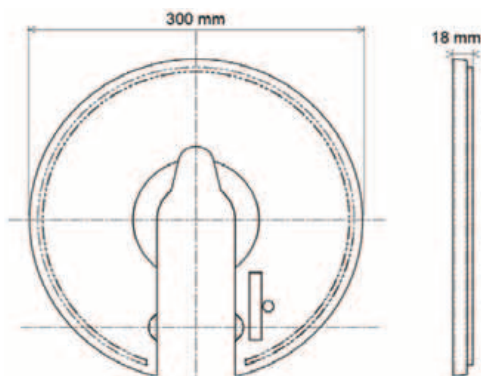
Преимущества

Опорные плиты изготовлены из высококачественного полипропилена, что придает им устойчивость к механическим повреждениям и агрессивным воздействиям внешней среды.

Инструкции по установке

Опорные плиты состоят из двух частей, из основной – «А» и вставки – «В». Части «А» и «В» собираются и разбираются без помощи инструментов. После совмещения двух частей достаточно надавить на часть «В» рукой. Телескопические штоки должны быть вставлены в отверстие собранной опорной плиты и повернуты на 90°.

Пластиковые опорные плиты



Т-образный ключ

Назначение

Предназначен для открытия ковера и манипуляции штоком для задвижки.

Технические характеристики

Размер верхнего посадочного сечения насадки	27×27 мм
Масса	4,5 кг

