

Общепромышленные соленоидные клапаны Серия S1021 (G3/8" – G1")

ОСОБЕННОСТИ

- Широкий диапазон рабочих давлений, пропускных способностей и проходных сечений
- Соленоидные клапаны должны использоваться на фильтрованных средах
- Соленоидные клапаны могут быть установлены в любом положении, но для оптимальной работы следует устанавливать клапан вертикально, соленоид вверх.

ЭЛЕКТРИЧЕСКИЕ ХАРАКТЕРИСТИКИ

| | |
|---------------------------------------------------------------|------------------------------------------------------------------------------------------------------------|
| Продолжительность работы | ED %100 |
| Класс изоляции катушки | H (180°C)(IEC 85) |
| Пропитка катушки | Стекловолокно полиэстера |
| Температура окр. среды | -10°C, +60°C |
| Степень защиты | IP65 (ISO 60529) по запросу; IP68 |
| Электрический разъем | DIN 46340 3-полюсный коннектор (DIN 43650) |
| Спецификация разъема | ISO 4400 / EN 175301-803 форма A, Кабельный ввод (кабель Ø6-8 mm) |
| Электрическая безопасность | IEC 335 |
| Стандартные напряжения | AC 12V 15VA, 24V 15VA, 48V 15VA, 110V 15VA, 230V 15VA, 230V 24VA DC 12V 18W, 24V 18W, 48V 18W, 110V 18W |
| Допуски напряжения | Остальные напряжения – по запросу |
| Частота | AC -15%, +10% DC -5%, +10% |
| По запросу – электрический разъем со светодиодным индикатором | 50 Hz (60 Hz...) |

КОНСТРУКЦИЯ

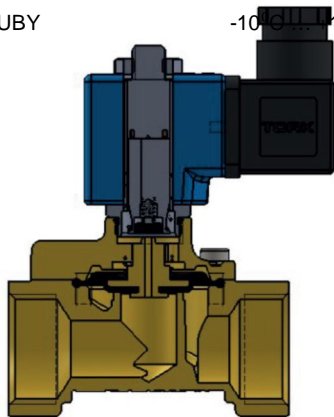
| | |
|----------------------|----------------------------------------------------------------------------------|
| Корпус | Латунь |
| Внутренние детали | Нерж. сталь, латунь |
| Уплотнение | NBR (По запросу: EPDM, VITON) |
| Экранирующая катушка | Медь (EN 12735-1) |
| Седла, Пружины, | Нерж. сталь, латунь |
| Трубка сердечника | |
| Резьбовое соединение | BSP (По запросу: NPT) |
| По запросу: | корпус – никелированная латунь, покрытие PTFE Катушка ATEX (взрывозащищенная) |

ТЕХНИЧЕСКИЕ ХАРАКТЕРИСТИКИ

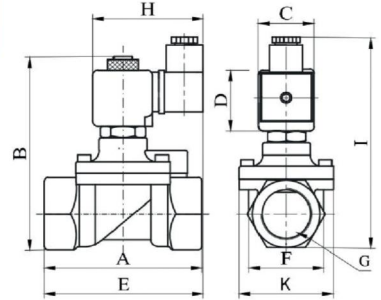
| | |
|--------------------|-------------------------------------------------|
| Макс. вязкость | 5°E (~37 сСт или мм ² /с) |
| Время срабатывания | Открытие: 400-1600 мс Закрытие: 1000-2000 мс |

ВОЗМОЖНЫЕ УПЛОТНЕНИЯ

| | |
|-------|------------------|
| NBR | -10°C ... +160°C |
| EPDM | -10°C ... +130°C |
| VITON | -10°C ... +160°C |
| PTFE | -10°C ... +180°C |
| RUBY | -10°C ... +160°C |



| |
|--------------------|
| NO |
| 2/2 |
| Непрямого действия |
| dP = 0,15 |



| ГАБАРИТНЫЕ РАЗМЕРЫ | | | | | | | | | |
|--------------------|----|-------|----|----|------|------|----|----|-----|
| G | A | B | C | D | E | F | K | H | I |
| 3/8" | 72 | 97 | 32 | 45 | 91,3 | 37,5 | 52 | 76 | 108 |
| 1/2" | 80 | 100 | 32 | 45 | 92 | 39,8 | 52 | 76 | 110 |
| 3/4" | 79 | 107,3 | 32 | 45 | 94 | 41,5 | 52 | 76 | 118 |
| 1" | 87 | 115 | 32 | 45 | 101 | 42,5 | 52 | 76 | 124 |

| Катушка | Номинальные значения | Cold / hot | Пуск | Удержание | Ток (А) | Темп. пов. ерхности (С) |
|---------------|----------------------|------------|-------|-----------|---------|-------------------------|
| C40012VDC18W | 12VDC 18W | COL D | 19,56 | 19,56 | 1,63 | 20 |
| | | HOT | 14,52 | 14,52 | 1,21 | 106 |
| C40024VDC18W | 24VDC 18W | COL D | 20,88 | 20,88 | 0,87 | 25 |
| | | HOT | 14,64 | 14,64 | 0,61 | 116 |
| C40110VDC18W | 110VDC 18W | COL D | 19,96 | 19,96 | 0,18 | 23 |
| | | HOT | 13,56 | 13,56 | 0,123 | 115 |
| C40012VAC15VA | 12VAC 15VA | COL D | 23,81 | 16,43 | 1,3 | 25 |
| | | HOT | - | 15,86 | 1,226 | 79 |
| C40024VAC15VA | 24VAC 15VA | COL D | 25,82 | 15,02 | 0,62 | 22 |
| | | HOT | - | 13,91 | 0,57 | 81 |
| C40110VAC15VA | 110VAC 15VA | COL D | 30,62 | 15,17 | 0,137 | 26 |
| | | HOT | - | 13,96 | 0,126 | 80 |
| C40230VAC15VA | 230VAC 15VA | COL D | 31,4 | 15,64 | 0,068 | 25 |
| | | HOT | - | 14,41 | 0,063 | 80 |
| C40230VAC24VA | 230VAC 24VA | COL D | 45,1 | 23,92 | 0,0154 | 23 |
| | | HOT | - | 21,62 | 0,0154 | 100 |

| Обозначение | Маркировка | Присоед. размер | Проходн. сечение | Давление мин/макс | | Kv | Уплотнения | Вес |
|-------------|------------|-----------------|------------------|-------------------|------|--------|------------|------|
| | | | | бар | ба р | | | |
| | S1021 | G | мм | бар | ба р | Lt/d k | NBR | Кг |
| | S1021.02 | 3/8" | 12,5 | 0,15 | 12 | 48 | √ | 0,7 |
| | S1021.03 | 1/2" | 14,5 | 0,15 | 12 | 70 | √ | 0,73 |
| | S1021.04 | 3/4" | 17 | 0,15 | 12 | 90 | √ | 0,81 |
| | S1021.05 | 1" | 17 | 0,15 | 12 | 90 | √ | 0,99 |

Стандарт присоединения G (BSP) (ISO 228-1) и другие (NPT (ANSI 1.20.3)) доступны по запросу. Соленоидные



Компания оставляет за собой право на изменение технических характеристик без уведомления, работающим под давлением (PED) 97/23/EC и

ADL – производство и поставка промышленного оборудования

Тел.: (495) 937 8968 Факс: (495) 933 8501/02 info@adl.ru www.adl.ru интернет-магазин: www.valve.ru