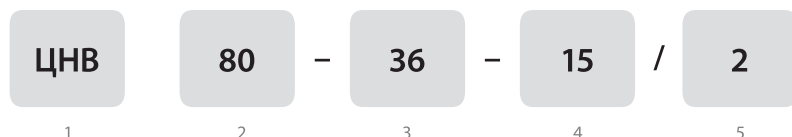


## ВЕРТИКАЛЬНЫЕ НАСОСЫ С ЛИНЕЙНЫМ РАСПОЛОЖЕНИЕМ ПАТРУБКОВ ЦНВ



# ГРАНПАМП

### Маркировка



1 | Серия насоса

2 | Диаметр всасывающего/  
напорного патрубков

3 | Номинальный напор

4 | Номинальная мощность

5 | Число полюсов

**ВЕРТИКАЛЬНЫЕ НАСОСЫ С ЛИНЕЙНЫМ РАСПОЛОЖЕНИЕМ ПАТРУБКОВ ЦНВ****Насосы серии ЦНВ****«Гранпамп»  
ЦНВ****Применение**

HVAC (отопление, вентиляция, кондиционирование): циркуляция горячей воды, подпитка котлов и т. п.

Системы кондиционирования: циркуляция холодной воды.

Водоснабжение: перекачка воды в системах фильтрации, повышение давления в трубопроводах.

Промышленное применение: моечное и очистное оборудование, подпитка котлов, циркуляция охлаждающей воды, системы водоочистки, вспомогательные системы.

Системы пожаротушения.

**Характеристики насоса**

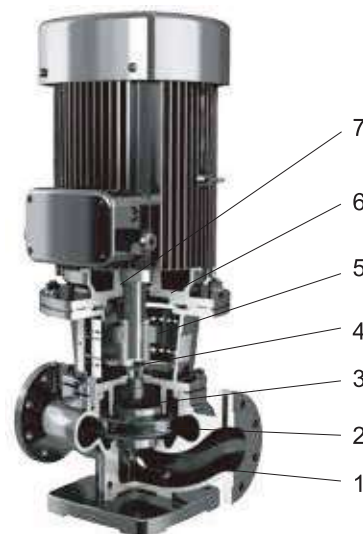
- Расход: до 760 м<sup>3</sup>/ч
- Напор: до 85 м
- Мощность: от 0,37 кВт до 132 кВт
- Температура перекачиваемой жидкости: 0–90 °С
- Окружающая температура: до 40 °С
- Максимальное давление: до 16 бар
- Высота использования: до 1000 м над уровнем моря

**Спецификация**

№	Части	Материал
1	Корпус насоса	Чугун
2	Рабочее колесо	Чугун
3	Механическое уплотнение	Сaг/SiC
4	Вал насоса	Нерж. сталь
5	Зажимное кольцо	Сталь
6	Основание двигателя	Чугун
7	Электродвигатель	

**Характеристики двигателя**

- Тип: закрытый
- Класс изоляции: F
- Класс защиты: IP55
- Класс энергоэффективности: IE2 – стандартная комплектация, IE3 – по спец. заказу

**Фланцы**

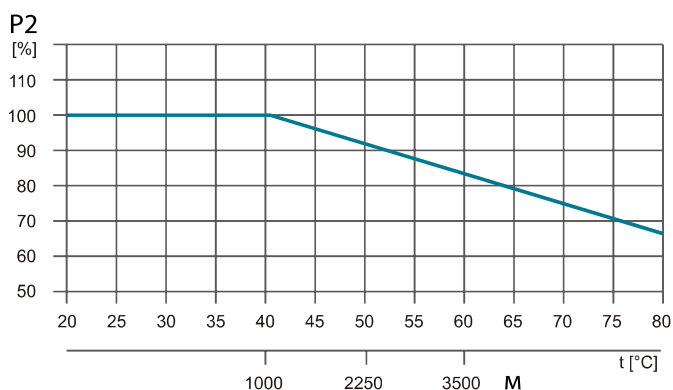
- Стандарт: EN 1092 и DIN 2576

**Окружающая температура**

Максимальная окружающая температура: +40 °С. В случае использования при температуре выше +40 °С или при установке на высоте выше 1000 метров над уровнем моря, необходимо использовать мотор заведомо большей мощности. При низкой плотности воздуха и плохом охлаждении мотора, его мощность P2 снижается. Смотрите на диаграмме.

**Пример:**

При использовании насоса при высоте 3500 метров над уровнем моря, P2 снизится до 88%. При использовании насоса при температуре окружающей среды 70 °С P2 снизится 78%.



Компания оставляет за собой право вносить конструктивные изменения  
АДЛ — производство и поставки оборудования для инженерных систем

Тел.: +7 (495) 937-89-68, +7 (495) 221-63-78  
info@adl.ru | www.adl.ru | Интернет-магазин: www.valve.ru

# ВЕРТИКАЛЬНЫЕ НАСОСЫ С ЛИНЕЙНЫМ РАСПОЛОЖЕНИЕМ ПАТРУБКОВ ЦНВ



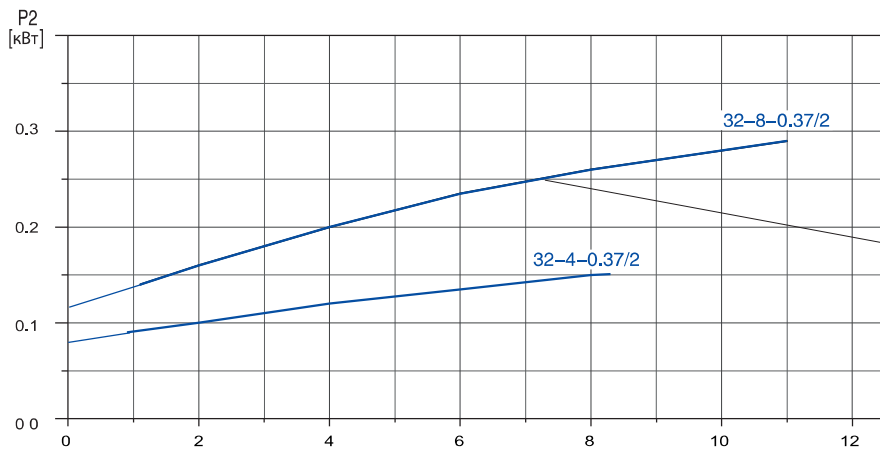
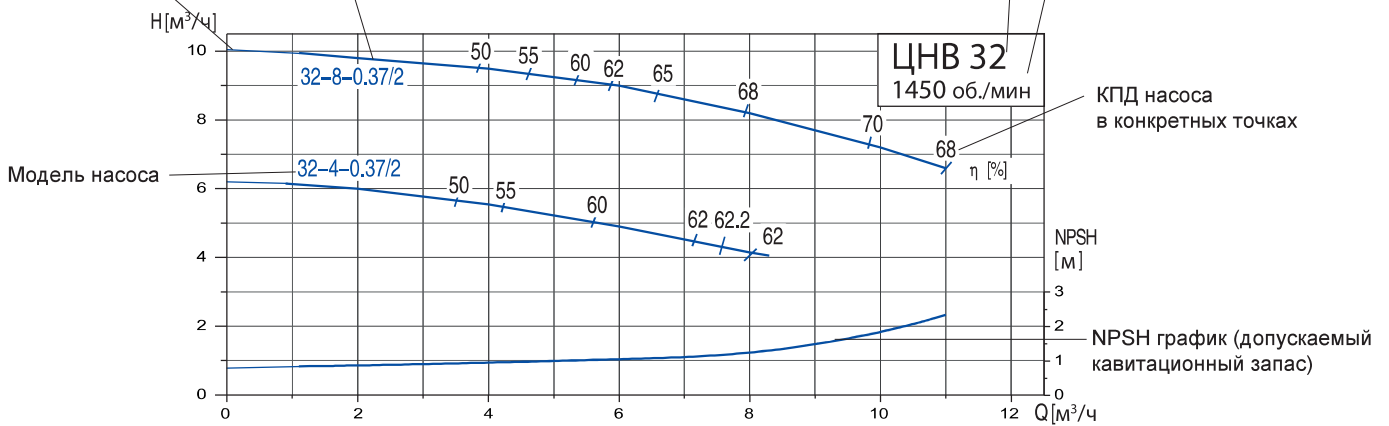
## Как пользоваться графиками

Участок графика кривой, показанный тонкой линией, показывает на номинальный диапазон в котором длительное использование не разрешено

Участок графика, показанный толстой линией, указывает на рабочий диапазон, в котором разрешается длительное использование, насос имеет высокий КПД

Диаметр всасывающего/напорного патрубков

Характеристики двигателя



### Рекомендации к графикам эффективности

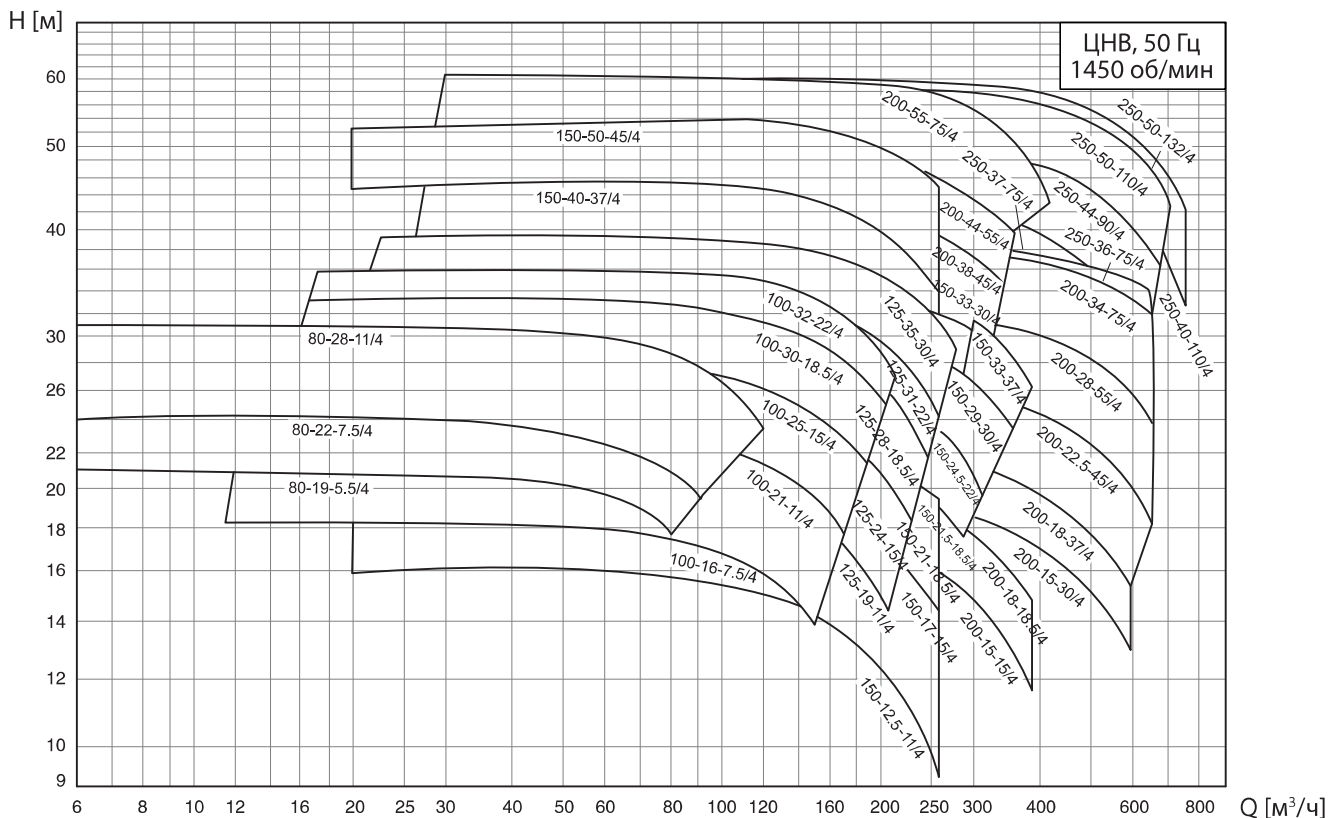
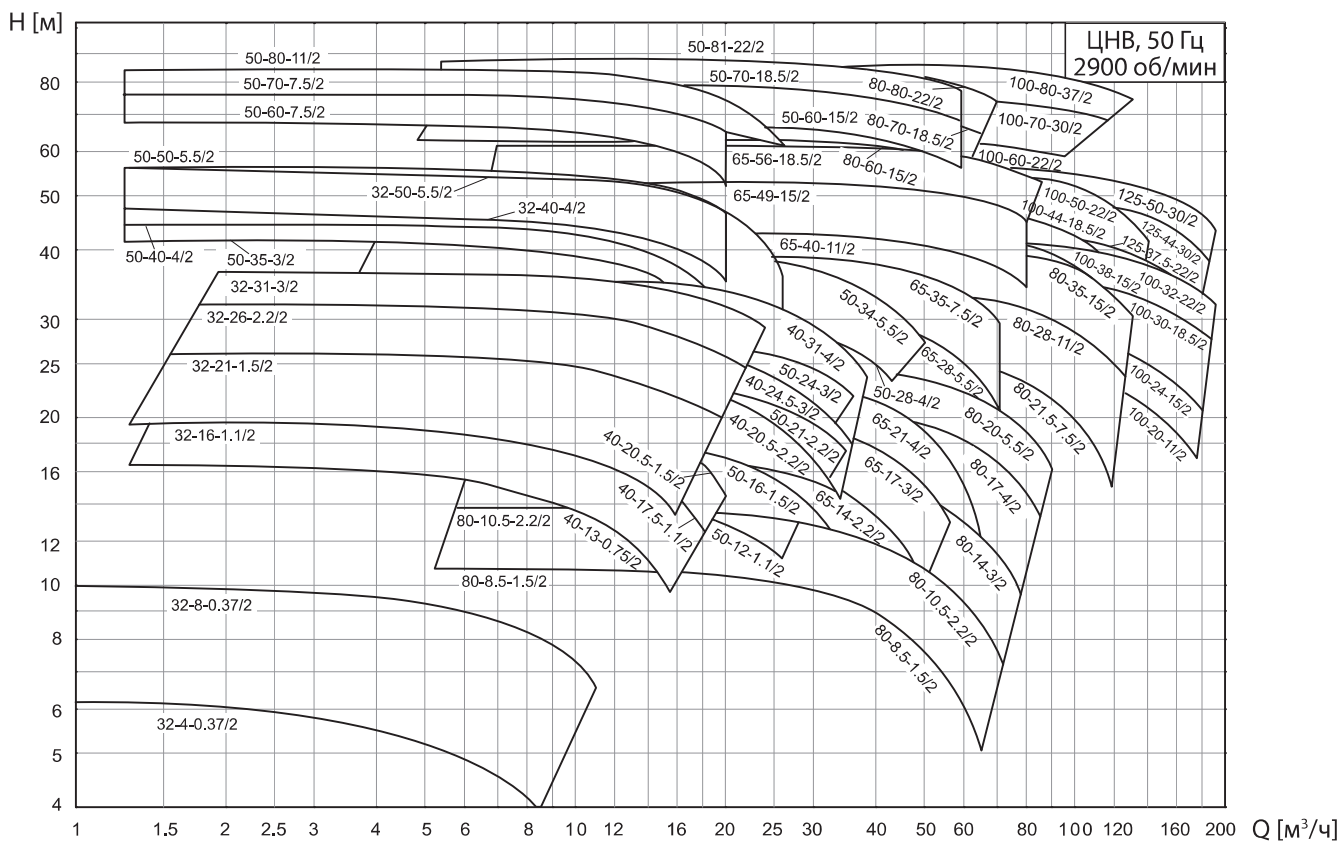
Допуск соответствует ISO 9906, раздел A  
Данные приведены при использовании чистой дегазированной воды с кинематической вязкостью 1 мм²/с, при температуре 20 °С.  
Во избежание перегрева двигателя, насос не должен использоваться при максимальном напоре долгое время.



# ВЕРТИКАЛЬНЫЕ НАСОСЫ С ЛИНЕЙНЫМ РАСПОЛОЖЕНИЕМ ПАТРУБКОВ ЦНВ



## Характеристики насосов ЦНВ



Компания оставляет за собой право вносить конструктивные изменения  
 АДЛ — производство и поставки оборудования для инженерных систем

Тел.: +7 (495) 937-89-68, +7 (495) 221-63-78  
 info@adl.ru | www.adl.ru | Интернет-магазин: www.valve.ru

**ВЕРТИКАЛЬНЫЕ НАСОСЫ С ЛИНЕЙНЫМ РАСПОЛОЖЕНИЕМ ПАТРУБКОВ ЦНВ****«Гранпамп»  
ЦНВ**

Таблица характеристик

Модель	Мощность P <sub>2</sub> , (кВт)	Номинальная частота вращения, об./мин	Номинальный расход, м <sup>3</sup> /ч	Номинальный напор, м	Максимальный расход, м <sup>3</sup> /ч	Максимальный напор, м	NPSH, м
ЦНВ 32-8-0.37/2	0.37	2900	8.5	8	11	10	2
ЦНВ 32-4-0.37/2	0.37	2900	7.5	4	8.5	6	2
ЦНВ 32-31-3/2	3	2900	20	31	24	37	2
ЦНВ 32-26-2.2/2	2.2	2900	18	26	21	32	2
ЦНВ 32-21-1.5/2	1.5	2900	14	21	18.5	26	2
ЦНВ 32-16-1.1/2	1.1	2900	12	16	16	20	2
ЦНВ 32-50-5.5/2	5.5	2900	12.5	50	20	53.5	2.5
ЦНВ 32-40-4/2	4	2900	12.5	40	20	46	2.5
ЦНВ 40-20.5-1.5/2	1.5	2900	12	20.5	20	25	2
ЦНВ 40-17.5-1.1/2	1.1	2900	12	17.5	18	21	2
ЦНВ 40-13-0.75/2	0.75	2900	10	13	15.5	16.5	2
ЦНВ 40-31-4/2	4	2900	26	31	38	35	2
ЦНВ 40-24.5-3/2	3	2900	24	24.5	36	28	2
ЦНВ 40-20.5-2.2/2	2.2	2900	23	20.5	35	25	2
ЦНВ 50-24-3/2	3	2900	30	24	36	29	2
ЦНВ 50-21-2.2/2	2.2	2900	24	21	35	25	2
ЦНВ 50-16-1.5/2	1.5	2900	22	16	32	19	2
ЦНВ 50-12-1.1/2	1.1	2900	20	12	26	15	2
ЦНВ 50-34-5.5/2	5.5	2900	35	34	50	42	2
ЦНВ 50-28-4/2	4	2900	30	28	43	33	2
ЦНВ 50-50-5.5/2	5.5	2900	12.5	50	26	54	5
ЦНВ 50-40-4/2	4	2900	12.5	40	26	42	5
ЦНВ 50-35-3/2	3	2900	12.5	35	20	40	5
ЦНВ 50-80-11/2	11	2950	12.5	80	26	81.5	2.5
ЦНВ 50-70-7.5/2	7.5	2950	12.5	70	20	73	2.5
ЦНВ 50-60-7.5/2	7.5	2950	12.5	60	20	63	2.5
ЦНВ 50-81-22/2	22	2950	50	81	59	88	4.8
ЦНВ 50-70-18.5/2	18.5	2950	50	70	59	78	4.8
ЦНВ 50-60-15/2	15	2950	50	60	59	67	4.8
ЦНВ 65-35-7.5/2	7.5	2900	55	35	70	39	2.5
ЦНВ 65-28-5.5/2	5.5	2900	50	28	70	30	2.5
ЦНВ 65-21-4/2	4	2900	45	21	60	24	2.5
ЦНВ 65-17-3/2	3	2900	40	17	56	20	2.5
ЦНВ 65-14-2.2/2	2.2	2900	35	14	50	17	2
ЦНВ 65-56-18.5/2	18.5	2950	70	56	86	61	3
ЦНВ 65-49-15/2	15	2950	65	49	80	53	3
ЦНВ 65-40-11/2	11	2950	56	40	80	43	2.5
ЦНВ 80-20-5.5/2	5.5	2900	70	20	90	25	3.5
ЦНВ 80-17-4/2	4	2900	64	17	79	21	3.2
ЦНВ 80-14-3/2	3	2900	55	14	75	17	3
ЦНВ 80-10.5-2.2/2	2.2	2900	52	10.5	70	14	3
ЦНВ 80-8.5-1.5/2	1.5	2900	45	8.5	65	10.5	3
ЦНВ 80-35-15/2	15	2950	110	35	130	42	4.5
ЦНВ 80-28-11/2	11	2950	100	28	125	35	4.5
ЦНВ 80-21.5-7.5/2	7.5	2950	90	21.5	119	28	4
ЦНВ 80-80-22/2	22	2950	50	80	70	86	2.8
ЦНВ 80-70-18.5/2	18.5	2950	45	70	65	75	2.8
ЦНВ 80-60-15/2	15	2950	40	60	60	63	2.8
ЦНВ 100-32-22/2	22	2950	170	32	190	43	6.5
ЦНВ 100-30-18.5/2	18.5	2950	160	30	179	38	6.5
ЦНВ 100-24-15/2	15	2950	150	24	180	31	6.5
ЦНВ 100-20-11/2	11	2950	135	20	175	28	6.5
ЦНВ 100-80-37/2	37	2950	100	80	130	86	3.5
ЦНВ 100-70-30/2	30	2950	90	70	120	76	3.5



**ВЕРТИКАЛЬНЫЕ НАСОСЫ С ЛИНЕЙНЫМ РАСПОЛОЖЕНИЕМ ПАТРУБКОВ ЦНВ****«Гранпамп»  
ЦНВ****Размеры**

Модель	Мощность P <sub>2</sub> , (кВт)	Номинальная частота вращения, об./мин	Номинальный расход, м <sup>3</sup> /ч	Номинальный напор, м	Максимальный расход, м <sup>3</sup> /ч	Максимальный напор, м	NPSH, м
ЦНВ 100-60-22/2	22	2950	80	60	96	64	3.5
ЦНВ 100-50-22/2	22	2950	100	50	140	56	3.5
ЦНВ 100-44-18.5/2	18.5	2950	90	44	140	47	3.5
ЦНВ 100-38-15/2	15	2950	85	38	130	43	3.5
ЦНВ 125-50-30/2	30	2950	160	50	190	58	5.5
ЦНВ 125-44-30/2	30	2950	150	44	190	52	5.5
ЦНВ 125-37.5-22/2	22	2950	135	37.5	180	45	5.5
ЦНВ 80-28-11/4	11	1480	90	28	120	31	2
ЦНВ 80-22-7.5/4	7.5	1480	80	22	100	24	2
ЦНВ 80-19-5.5/4	5.5	1480	68	19	80	21.5	2
ЦНВ 100-32-22/4	22	1480	170	32	213	36	2
ЦНВ 100-30-18.5/4	18.5	1480	160	30	208	33	2
ЦНВ 100-25-15/4	15	1480	155	25	186	28	2
ЦНВ 100-21-11/4	11	1480	130	21	170	23	2
ЦНВ 100-16-7.5/4	7.5	1480	115	16	150	19	2
ЦНВ 125-35-30/4	30	1480	200	35	279	40	2.5
ЦНВ 125-31-22/4	22	1480	170	31	260	34	2
ЦНВ 125-28-18.5/4	18.5	1480	155	28	249	30	2
ЦНВ 125-24-15/4	15	1480	140	24	230	27	2
ЦНВ 125-19-11/4	11	1480	125	19	209	22	2
ЦНВ 150-33-37/4	37	1480	300	33	390	37	3.5
ЦНВ 150-29-30/4	30	1480	280	29	360	32	3.5
ЦНВ 150-24.5-22/4	22	1480	250	24.5	324	28	3
ЦНВ 150-21.5-18.5/4	18.5	1480	230	21.5	290	23	3
ЦНВ 150-50-45/4	45	1480	200	50	260	52	2
ЦНВ 150-40-37/4	37	1480	200	40	260	44	2
ЦНВ 150-33-30/4	30	1480	200	33	300	36	3.5
ЦНВ 150-25-22/4	22	1480	200	25	260	28	3.5
ЦНВ 150-25-30/4	30	1480	300	25	360	31	4.1
ЦНВ 150-21-18.5/4	18.5	1480	200	21	260	24	3
ЦНВ 150-17-15/4	15	1480	200	17	260	20	3
ЦНВ 150-12.5-11/4	11	1480	200	12.5	260	16	3
ЦНВ 200-34-75/4	75	1480	600	34	659	41	5.5
ЦНВ 200-28-55/4	55	1480	560	28	656	32	5.5
ЦНВ 200-22.5-45/4	45	1480	521	22.5	662	27	5.25
ЦНВ 200-55-75/4	75	1480	300	55	420	61	5.5
ЦНВ 200-44-55/4	55	1480	280	44	360	50	5.5
ЦНВ 200-38-45/4	45	1480	262	38	340	45	5.5
ЦНВ 200-32-37/4	37	1480	245	32	320	38	5.5
ЦНВ 250-50-110/4	110	1480	550	50	715	58	4.7
ЦНВ 250-44-90/4	90	1480	500	44	650	50	4.7
ЦНВ 250-37-75/4	75	1480	460	37	645	44	4.7
ЦНВ 200-36-75/4	75	1480	500	36	650	40	4.8
ЦНВ 200-18-37/4	37	1480	500	18	600	23	5.4
ЦНВ 200-15-30/4	30	1480	500	15	600	20	5.4
ЦНВ 200-18-18.5/4	18.5	1480	300	18	390	20	3.5
ЦНВ 200-15-15/4	15	1480	300	15	390	18	3.5
ЦНВ 250-50-132/4	132	1480	630	50	760	60	5.8
ЦНВ 250-40-110/4	110	1480	630	40	760	53	5.8



Компания оставляет за собой право вносить конструктивные изменения  
 АДЛ — производство и поставки оборудования для инженерных систем

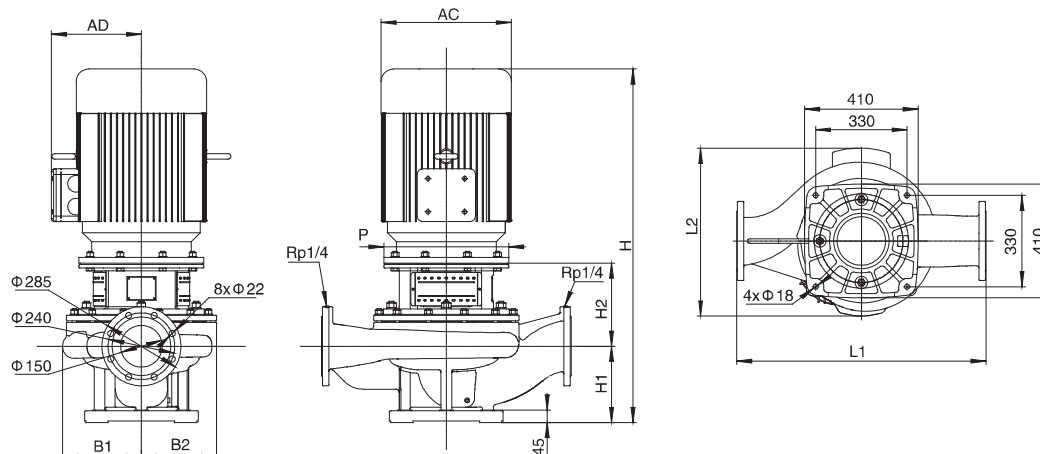
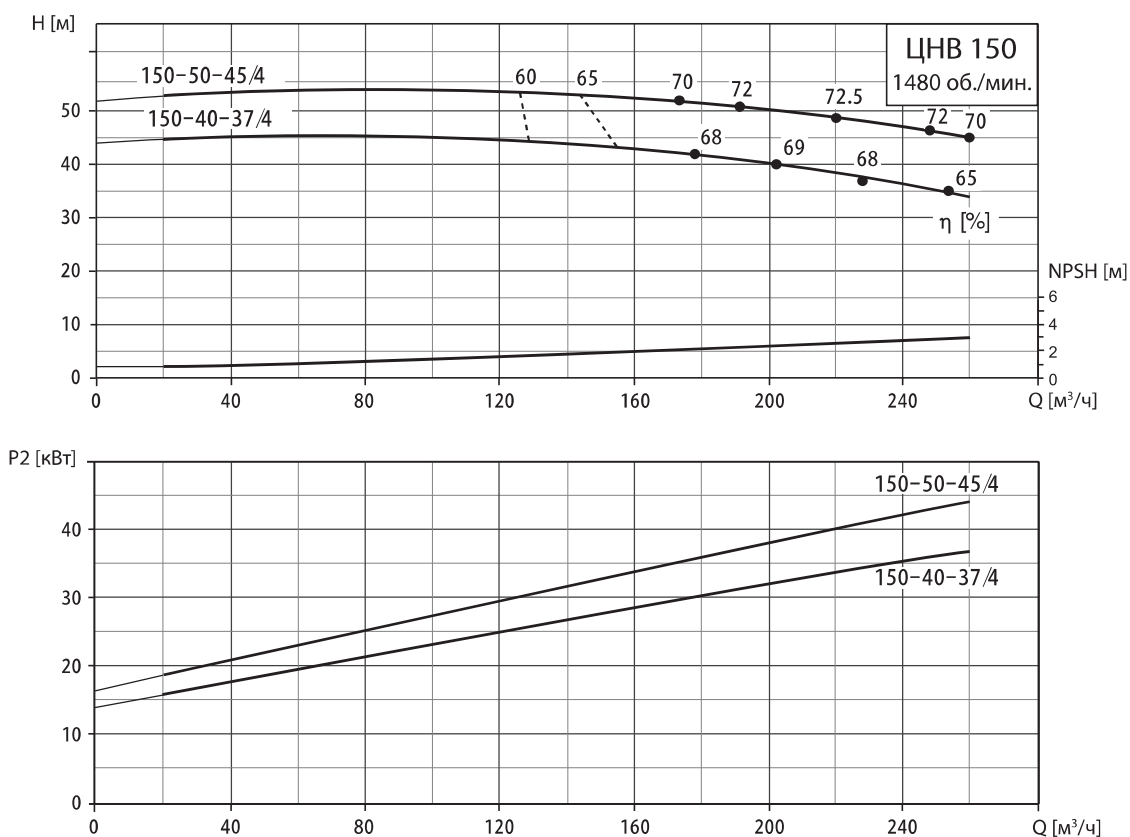
Тел.: +7 (495) 937-89-68, +7 (495) 221-63-78

info@adl.ru | www.adl.ru | Интернет-магазин: www.valve.ru

# ВЕРТИКАЛЬНЫЕ НАСОСЫ С ЛИНЕЙНЫМ РАСПОЛОЖЕНИЕМ ПАТРУБКОВ ЦНВ

«Гранпамп»  
ЦНВ

## Насосы серии ЦНВ 150-XX-XX/XX, 1480 об./мин



### Размеры

Модель	L1 (мм)	L2 (мм)	H (мм)	H1 (мм)	H2 (мм)	B1 (мм)	B2 (мм)	P (мм)	AD (мм)	AC (мм)
ЦНВ 150-50-45/4	900	606	1274	275	300	335	271	Φ450	337	470
ЦНВ 150-40-37/4	900	606	1249	275	300	335	271	Φ450	337	470



Компания оставляет за собой право вносить конструктивные изменения  
АДЛ — производство и поставки оборудования для инженерных систем

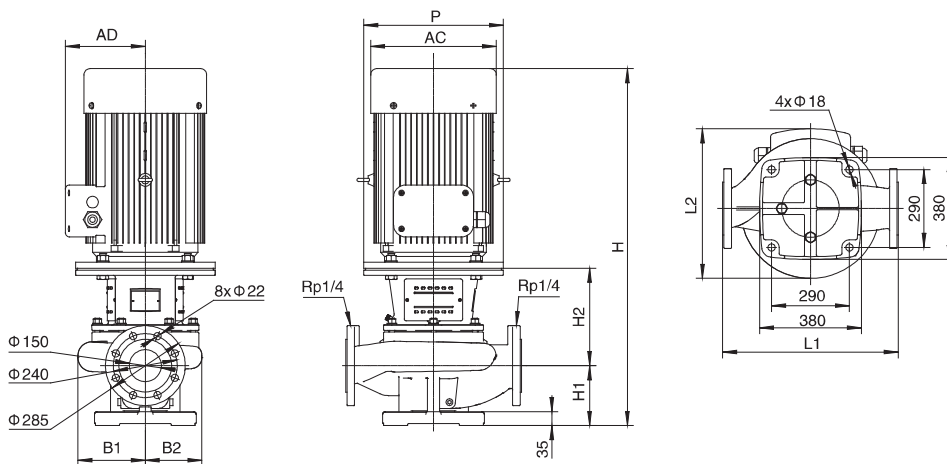
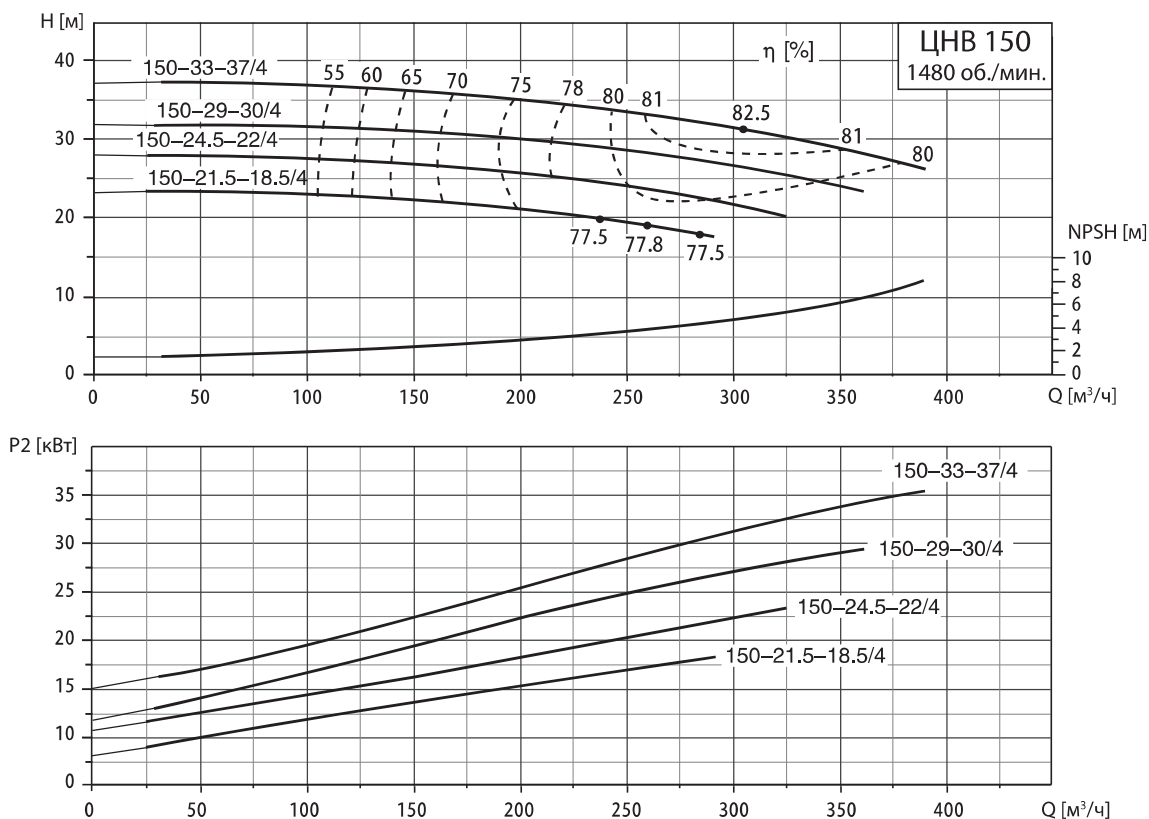
Тел.: +7 (495) 937-89-68, +7 (495) 221-63-78

info@adl.ru | www.adl.ru | Интернет-магазин: www.valve.ru

# ВЕРТИКАЛЬНЫЕ НАСОСЫ С ЛИНЕЙНЫМ РАСПОЛОЖЕНИЕМ ПАТРУБКОВ ЦНВ

«Гранпамп»  
ЦНВ

## Насосы серии ЦНВ 150-XX-XX/XX, 1480 об./мин



### Размеры

Модель	L1 (мм)	L2 (мм)	H (мм)	H1 (мм)	H2 (мм)	B1 (мм)	B2 (мм)	P (мм)	AD (мм)	AC (мм)
ЦНВ 150-33-37/4	800	575	1239	235	330	291	240	Φ450	337	470
ЦНВ 150-29-30/4	800	545	1197	235	300	291	240	Φ400	305	420
ЦНВ 150-24.5-22/4	800	531	1150	235	295	291	240	Φ350	280	380
ЦНВ 150-21.5-18.5/4	800	531	1110	235	295	291	240	Φ350	280	380



Компания оставляет за собой право вносить конструктивные изменения  
АДЛ — производство и поставки оборудования для инженерных систем

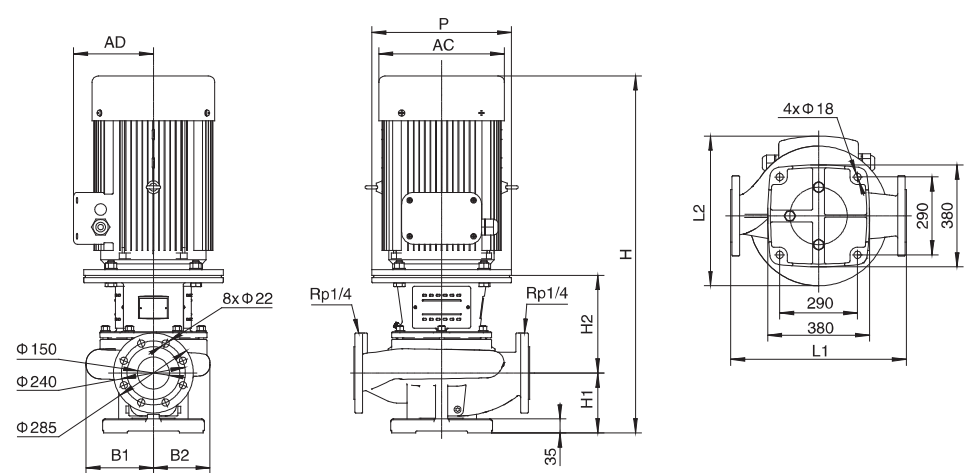
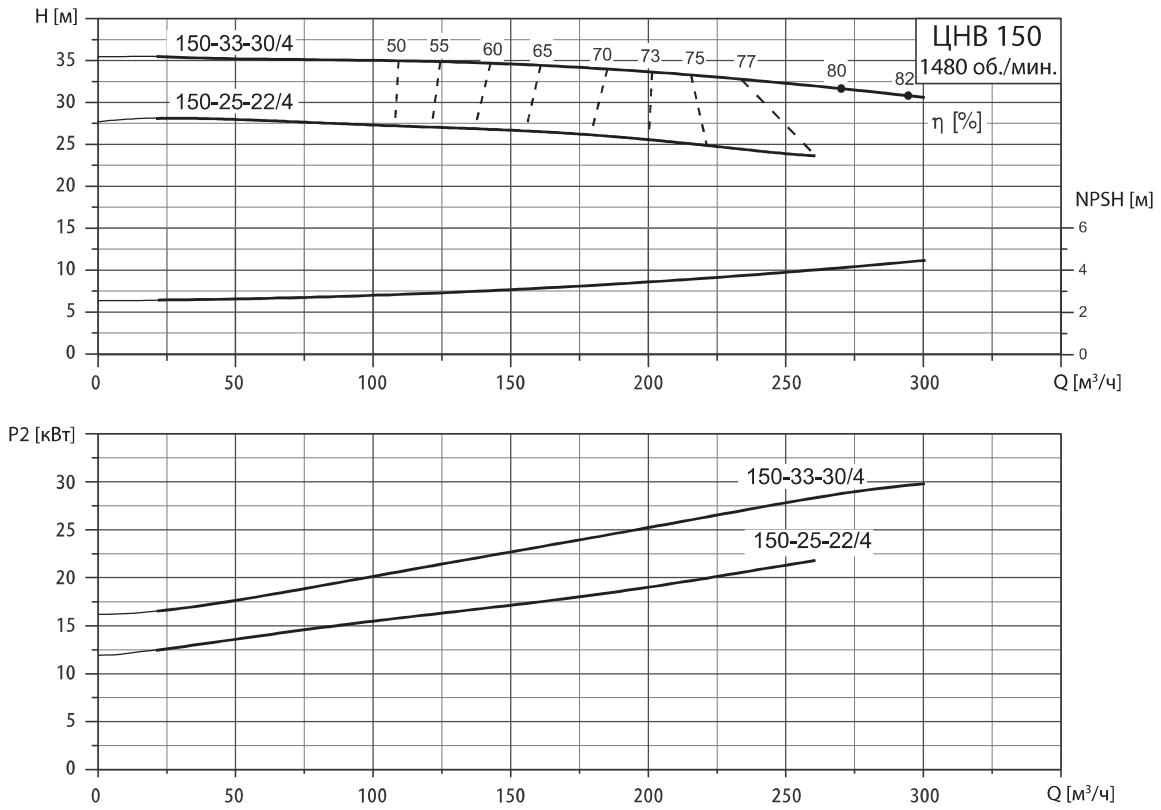
Тел.: +7 (495) 937-89-68, +7 (495) 221-63-78  
info@adl.ru | www.adl.ru | Интернет-магазин: www.valve.ru



# ВЕРТИКАЛЬНЫЕ НАСОСЫ С ЛИНЕЙНЫМ РАСПОЛОЖЕНИЕМ ПАТРУБКОВ ЦНВ



## Насосы серии ЦНВ 150-XX-XX/XX, 1480 об./мин



### Размеры

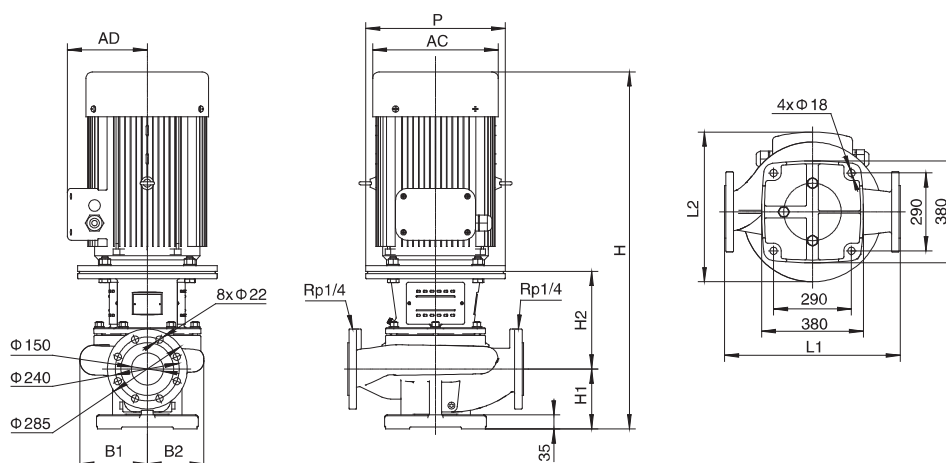
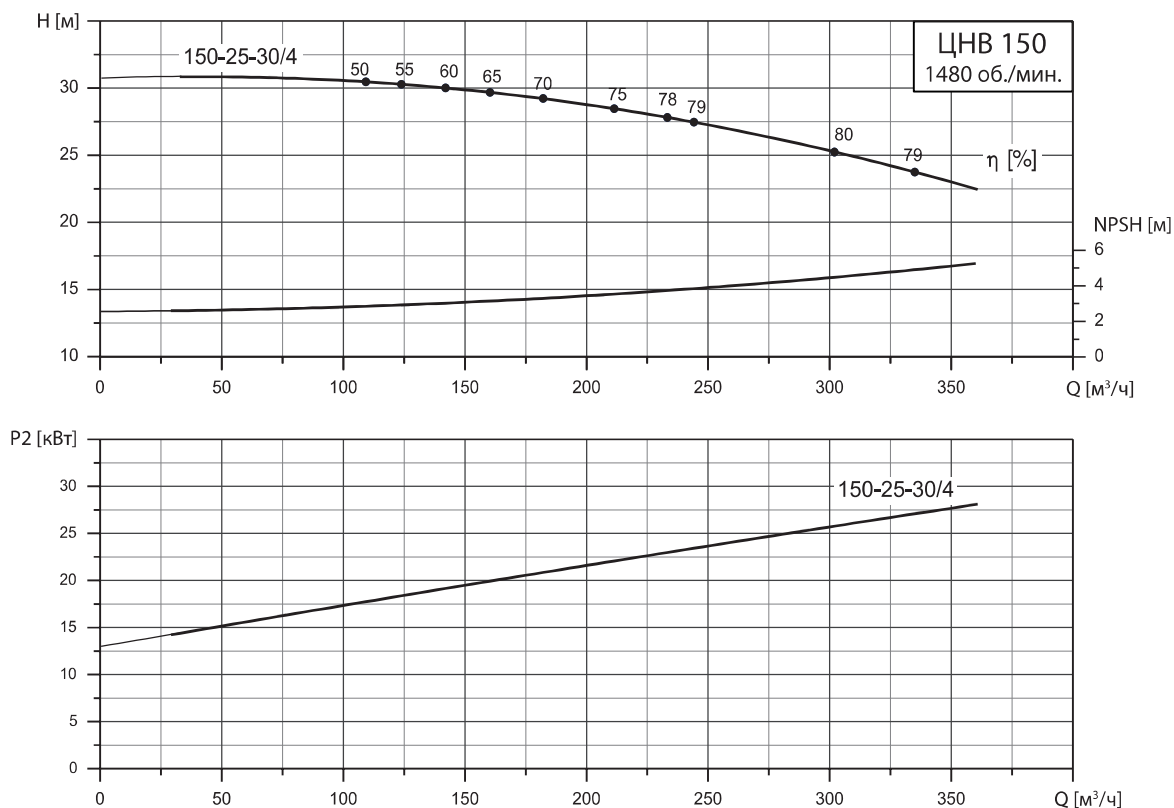
Модель	L1 (мм)	L2 (мм)	H (мм)	H1 (мм)	H2 (мм)	B1 (мм)	B2 (мм)	P (мм)	AD (мм)	AC (мм)
ЦНВ 150-33-30/4	800	545	1197	235	300	291	240	Φ400	305	420
ЦНВ 150-25-22/4	800	531	1150	235	295	291	240	Φ350	280	380



# ВЕРТИКАЛЬНЫЕ НАСОСЫ С ЛИНЕЙНЫМ РАСПОЛОЖЕНИЕМ ПАТРУБКОВ ЦНВ

«Гранпамп»  
ЦНВ

## Насосы серии ЦНВ 150-XX-XX/XX, 1480 об./мин



### Размеры

Модель	L1 (мм)	L2 (мм)	H (мм)	H1 (мм)	H2 (мм)	B1 (мм)	B2 (мм)	P (мм)	AD (мм)	AC (мм)
ЦНВ 150-25-30/4	800	545	1197	235	300	291	240	Φ400	305	420



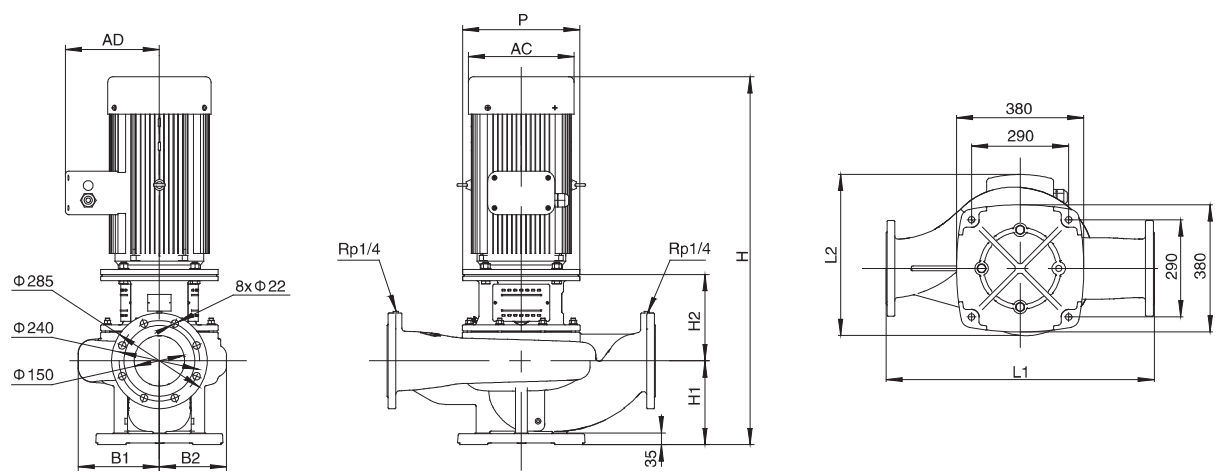
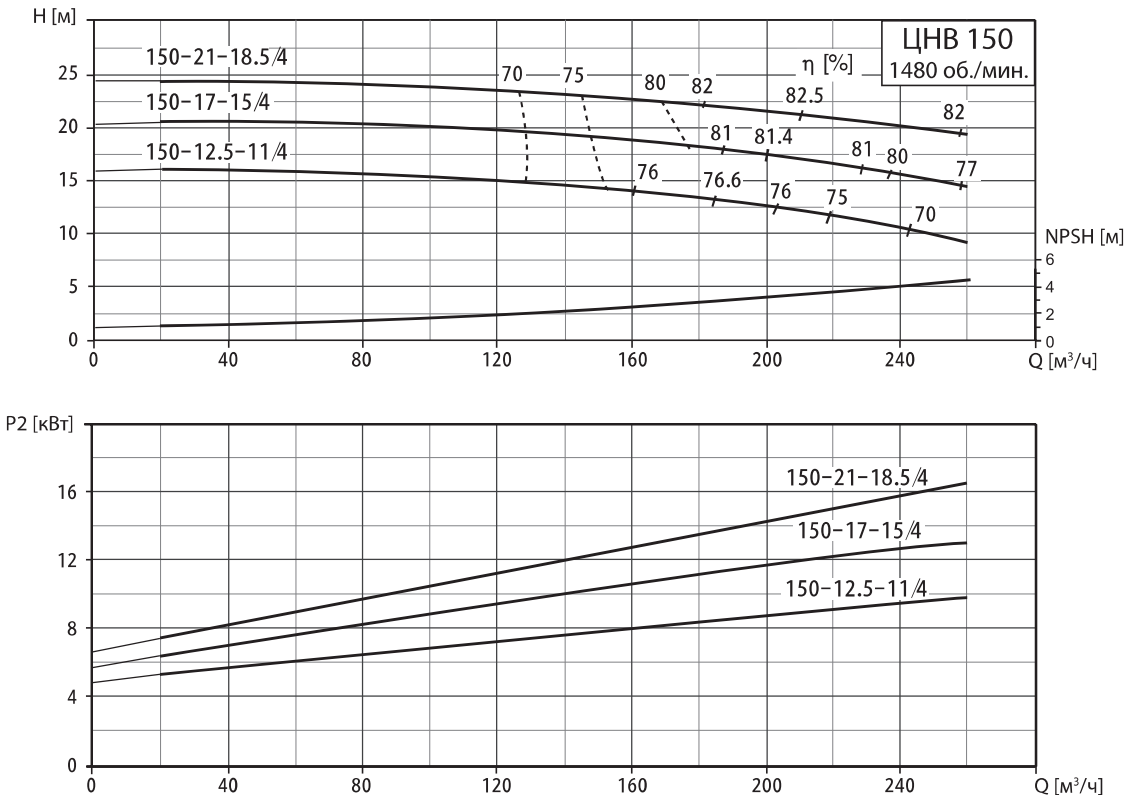
Компания оставляет за собой право вносить конструктивные изменения  
АДЛ — производство и поставки оборудования для инженерных систем

Тел.: +7 (495) 937-89-68, +7 (495) 221-63-78  
info@adl.ru | www.adl.ru | Интернет-магазин: www.valve.ru

# ВЕРТИКАЛЬНЫЕ НАСОСЫ С ЛИНЕЙНЫМ РАСПОЛОЖЕНИЕМ ПАТРУБКОВ ЦНВ



## Насосы серии ЦНВ 150-XX-XX/XX, 1480 об./мин



### Размеры

Модель	L1 (мм)	L2 (мм)	H (мм)	H1 (мм)	H2 (мм)	B1 (мм)	B2 (мм)	P (мм)	AD (мм)	AC (мм)
ЦНВ 150-21-18.5/4	800	479	1087	250	257	241	199	Φ350	280	380
ЦНВ 150-17-15/4	800	449	1051	250	257	241	199	Φ350	283	330
ЦНВ 150-12.5-11/4	800	449	1007	250	257	241	199	Φ350	283	330

