

ОБРАТНЫЕ КЛАПАНЫ

Обратный клапан «Гранлок» серии CVS50, DN40-600, PN 2,5 МПа из нержавеющей стали (Торговый Дом АДЛ, Россия)

Сделано в



Применение

Для пара, жидкостей, воздуха, а также для пищевых и агрессивных сред.

Установка

Клапан может устанавливаться как в горизонтальном, так и в вертикальном положении (направление потока на вертикальном трубопроводе только снизу вверх). При монтаже клапан зажимается между фланцами. При установке убедиться, что направление потока совпадает с направлением, указанным на корпусе клапана.

Технические характеристики

Максимальное давление, PN	2,5 МПа*
Рабочая температура	-60...+300 °С
Присоединение	Межфланцевое
Уплотнение	Металл / Металл
Класс герметичности	D по ГОСТ 54808-2011

* Клапаны на давления PN10, PN16 и PN40 поставляются по запросу

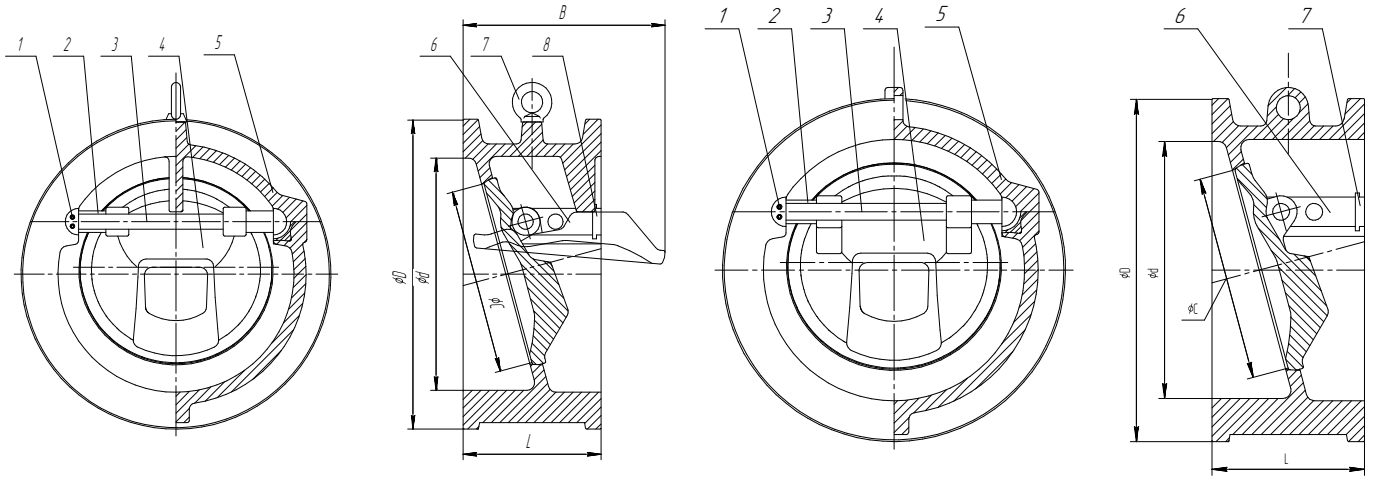
Пример заказа

ГРАНЛОК® Обратный поворотный клапан CVS50.04.050.25.М/Ф,
из нерж. ст., DN050 PN25 уплотнение металл по металлу



ОБРАТНЫЕ КЛАПАНЫ

Обратный клапан «Гранлок» серии CVS50, DN40-600, PN 2,5 МПа из нержавеющей стали (Торговый Дом АДЛ, Россия)



Спецификация

1	Винт	3X17H14M3 (316)
2	Подшипник	08X17H13M2 (316)
3	Ось	08X17H13M2 (316)
4	Диск	08X18H10 (CF8M)
5	Корпус	08X18H10 (CF8M)
6	Фиксирующая вставка	08X17H13M2 (316)
7	Рым-болт	08X17H13M2 (316)
8	Упор	08X17H13M2 (316)

Спецификация

1	Винт	3X17H14M3 (316)
2	Подшипник	08X17H13M2 (316)
3	Ось	08X17H13M2 (316)
4	Диск	08X18H10 (CF8M)
5	Корпус	08X18H10 (CF8M)
6	Фиксирующая вставка	08X17H13M2 (316)
7	Упор	08X17H13M2 (316)

Размеры, мм*

Артикул	DN	L	Ød	ØD	ØC	B
DF03B672855	40	60	40	93	32	47
DF03B672856	50	60	51	108	38	52
DF03B672857	65	67	65	128	53	70
DF03B672858	80	73	80	142	63	80
DF03B671828	100	73	102	168	79	93
DF03B672861	125	86	125	194	98	115
DF03B672847	150	98	152	224	123	135
DF03B672860	200	127	203	284	161	176
DF03B672862	250	146	254	341	216	226
DF03B672863	300	181	305	401	242	268

Размеры, мм*

Артикул	DN	L	Ød	ØD	ØC
DF03B671827	350	184	350	458	288
DF03B672865	400	191	400	515	322
DF03B672867	500	219	500	622	402
DF03B672868	600	222	600	732	489

*Клапаны, диаметром больше, чем DN600 поставляются по запросу



Компания оставляет за собой право вносить конструктивные изменения
АДЛ — производство и поставки оборудования для инженерных систем

Тел.: +7 (495) 937-89-68, +7 (495) 221-63-78
info@adl.ru | www.adl.ru | Интернет-магазин: www.valve.ru