

ФУТЕРОВАННАЯ ТРУБОПРОВОДНАЯ АРМАТУРА SWISSFLUID (Швейцария)

Дисковый поворотный затвор серии SBP футерованный пластомерами DN 25–1000

Применение

Футерованные дисковые поворотные затворы применяются в качестве запорной и регулирующей арматуры на трубопроводах, транспортирующих химически активные, агрессивные и абразивные жидкости, газы и порошкообразные вещества в химической, фармацевтической, металлургической, нефтегазовой, пищевой и других отраслях промышленности.

Описание

- Герметичность по классу А (ГОСТ 9544-2015) обеспечивает специальная конструкция седлового уплотнения и динамического уплотнения штока.
- Широкая область применений за счет многообразия материалов футеровки, корпуса, диска.
- Диск затвора изготавливается из сплавов, устойчивых к агрессивным химическим средам (Duplex, Hastalloy).
- Покрытие диска из PFA обеспечивает больший срок службы по сравнению с PTFE.
- Специальное исполнение для взрывоопасных сред по стандарту АTEX (опция).
- Обеспечение большей надежности конструкции за счет объединения диска и штока в одну деталь.
- Геометрия диска оптимизирована для плавного регулирования потока.
- Материалы седла и диска подобраны с учетом снижения коэффициента трения и снижения момента открытия/закрытия затвора.
- Разборная конструкция обеспечивает простоту замены диска и седла затвора.
- Не требуют регулярного обслуживания.

Испытания

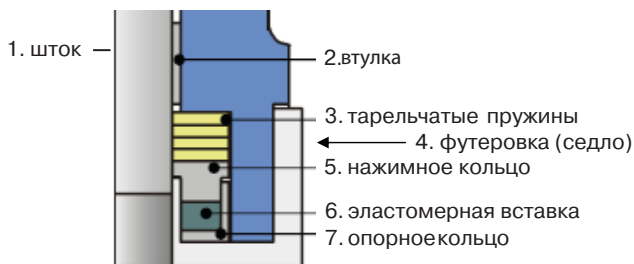
- Испытания на герметичность по EN 12266-1, герметичность класса А.
- Испытания целостности футеровки электроискровым способом под напряжением 35 кВ.

Пример заказов оборудования

SBPW-050/16-300D-G10-A80-E68-K16-U85-DD (затвор дисковый, футерованный пластомерами, DN 50, межфланцевый, корпус стальной (WCB), уплотнения — тефлон, силикон, шток — Duplex, оболочка — PFA, форма штока — двойное D).

Динамическое уплотнение по штоку (стандарт)

Отбортовка футеровки для предотвращения контакта рабочей среды со штоком (1) подпружинена эластомерной вставкой (6). На вставку через нажимное кольцо (5) передается усилие напряженных при сборке тарельчатых пружин (3). Опорное кольцо (7) служит для передачи давления в направлении штока (1). Под давлением происходит упругая деформация отбортовки футеровки и она плотно прижимается к поверхности штока независимо от условий эксплуатации.



С пневмоприводом

С рукояткой

Технические характеристики

Условный диаметр	25–1000 мм
Рабочее давление*	0,1 кПа–1,6 МПа
Рабочая температура*	–40...+220 °С
Строительная длина	DIN EN 558-1, ASME B16.10
Фланцы согласно DIN	PN 1,0/1,6 МПа соотв. ASME B16.10
Фланец под привод	соотв. ISO 5211
Класс герметичности	А, ГОСТ 9544-2015
Присоединение	межфланцевое
Варианты управления	голый шток, рукоятка, электро- или пневмопривод, редуктор

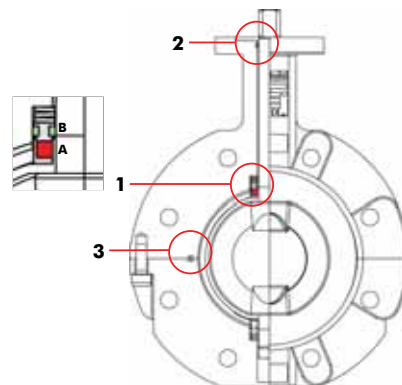
* В зависимости от применяемых в конструкции пластомеров.

Возможные исполнения

Корпус	углеродистая сталь WCB, нержавеющая сталь AISI 316, улучшенная нержавеющая сталь AISI 316L
Футеровка корпуса	PTFE (стандарт), PTFE-AS, UHMWPE, PP, PTFE-T, PVDF
Диск	нержавеющая сталь Duplex (стандарт), титан, сплав Hastalloy
Футеровка диска**	PFA (стандарт), PFA-AS, PVDF, ETFE, PP
Упругие элементы	силикон (стандарт), FPM (витон) EPDM

** Имеется также исполнение диска без покрытия.

Уплотнения по стандарту TA-Luft (по заказу)



1. Основное уплотнение по штоку – эластомерная вставка и два кольцевых уплотнения, поджатые пакетом тарельчатых пружин.
2. Вторичное уплотнение по штоку – кольцевое уплотнение.
3. Третье уплотнение находится между половинами корпуса, эластомер.

ФУТЕРОВАННАЯ ТРУБОПРОВОДНАЯ АРМАТУРА SWISSFLUID (Швейцария)

Коэффициент пропускной способности в зависимости от угла поворота диска, (м³/час)

Угол открытия	DN, (мм)										
	25/32	40	50	65	80	100	125	150	200	250	300
20°	2,59	5,18	6,9	6,9	14,66	19,23	37,94	60,35	94,83	175	264,7
30°	4,31	11,21	16,38	16,38	32,76	48,28	81,9	130,2	230,2	350	522,4
40°	7,76	24,14	35,35	35,35	71,58	94,83	164,7	235,4	483	710,4	994,8
50°	13,8	43,11	60,35	60,35	125	162,1	255,2	394,8	794,8	1160	1719
60°	22,42	63,8	92,25	92,25	189,7	255,2	455,2	644,8	1180	1610	2664
70°	31,9	92,25	131,9	131,9	269,8	385,4	644,8	955,2	1815	2420	3964
80°	39,66	119,8	169,8	169,8	335,4	485,4	814,7	1219	2410	3650	5960
90°	50	136,2	193,1	193,1	392,3	585,4	1014	1495	3050	4510	7210

Диаграмма температура/давление для различных материалов футеровки (DN 25–150)

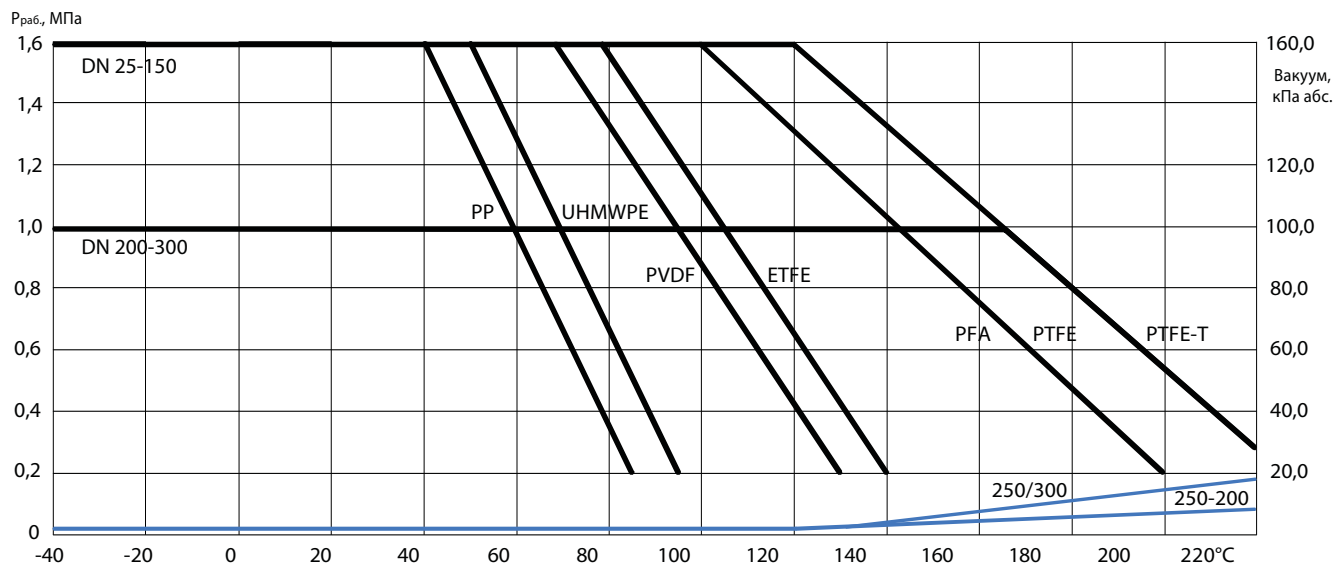
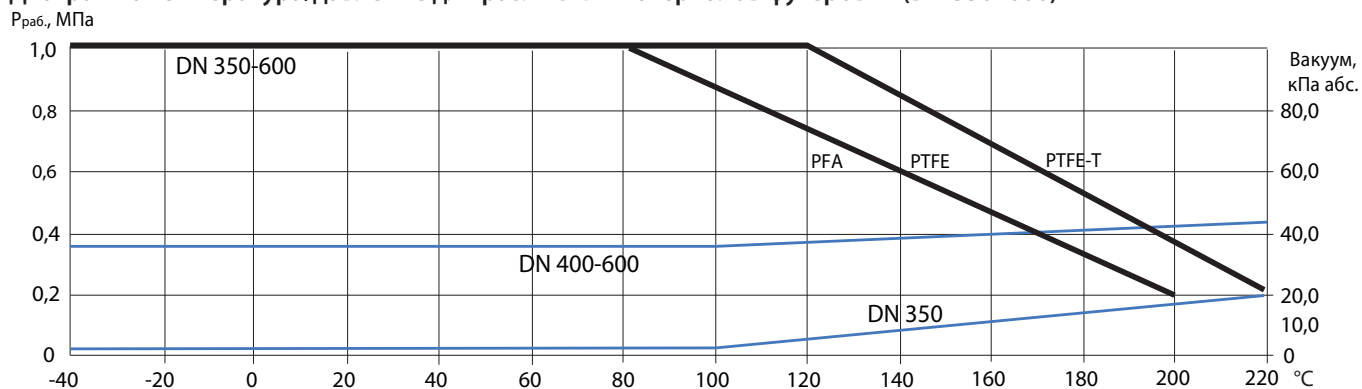
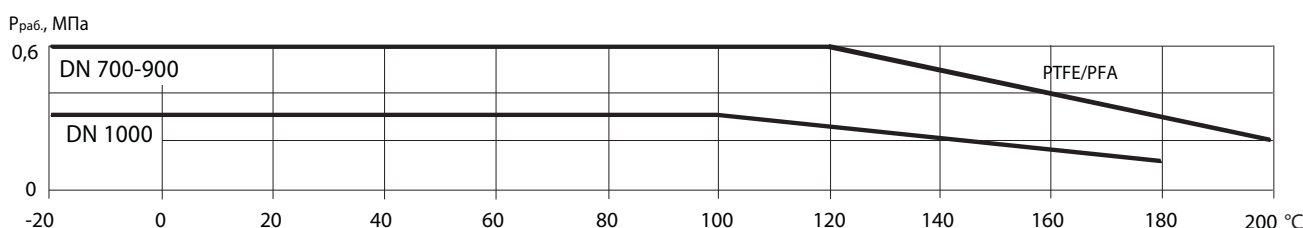


Диаграмма температура/давление для различных материалов футеровки (DN 350–600)



Тонкими линиями показаны значения для вакуума в кПа.

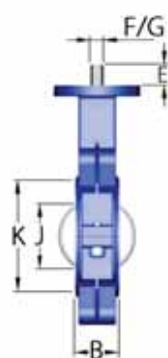
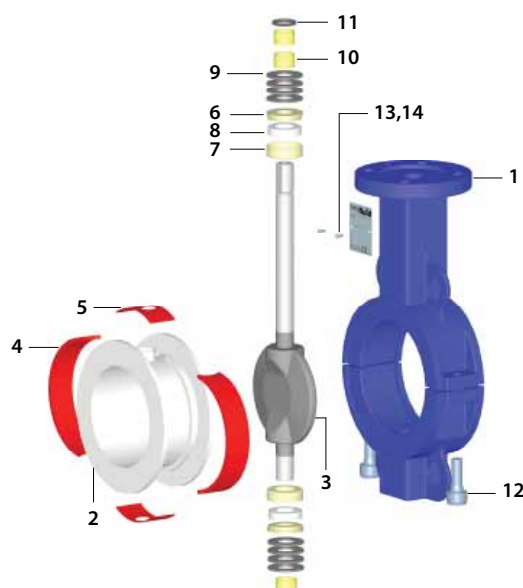
Диаграмма температура / давление для различных материалов футеровки (DN 700–1000)



ФУТЕРОВАННАЯ ТРУБОПРОВОДНАЯ АРМАТУРА SWISSFLUID (Швейцария)

Спецификация на стандартное исполнение

№	Кол-во	Наименование	Материал
1	1	Разборный корпус	угл. сталь WCB
2	1	Футеровка	PTFE (тефлон)
3*	1	Диск (материал/покрытие)	нерж. сталь 1.4462
3*	1	Диск без покрытия	нерж. сталь 1.4306
4,5	2	Упругий элемент (эластомерная вставка)	VMQ (силикон)
6	2	Нажимное кольцо	конструкц. сталь 1.0737
7	2	Опорное кольцо	конструкц. сталь 1.0737
8	2	Эластомерная вставка	VMQ (силикон)
9	8	Тарельчатая пружина	пруж. сталь 1.8159
10	3	Втулка	нерж. сталь/PTFE
11	1	Шайба	FPM
12	2	Стяжной болт с внутренним шестигранником	нерж. сталь 1.4310
13	1	Шильдик	нерж. сталь 1.4301
14	2	Крепежный винт	нерж. сталь 1.4310



Габаритные размеры, (мм)

Артикул	DN		A	A1	B	C	D	E	F	G	H	J	K	ISO***	T	T1	U	V
	мм	дюймы																
GA01B135558	25**	1"	-	115	33	46	87	23	14	11	35	10	64	F05	230	58	46	90
GA01B143825	32**	1 1/4"	-	115	33	46	87	23	14	11	35	10	64	F05	230	58	46	90
GA01B222751	40**	1 1/2"	-	145	33	64	109	23	14	11	50	38	79	F07	230	58	46	90
GA01B134411	50	2"	118	160	43	69	124	23	14	11	60	42	99	F07	230	58	46	90
GA01B134986	65*	2 1/2"	120	180	46	79	144	23	14	11	60	39	104	F07	230	58	46	90
GA01B134413	80	3"	134	202	46	93	159	23	14	11	80	66	119	F07	230	58	46	90
GA01B134992	100	4"	162	232	52	107	184	23	18	14	100	86	144	F07	270	58	51	90
GA01B232692	125*	5"	185	269	56	119	199	23	18	14	125	112	169	F07	270	58	51	90
GA01B135738	150	6"	248	289	56	130	209	28	24	17	150	141	199	F07	325	58	51	127
GA01B379108	200	8"	273	349	60	158	239	28	24	17	200	191	249	F10	325	58	51	127
GA01B140999	250	10"	328	400	68	195	264	40	30	22	250	241	309	F10	-	73	-	127
GA01B139091	300	12"	378	470	78	229	264	40	30	22	300	290	359	F10	-	73	-	127
GA01B226206	350	14"	416	530	92	254	309	40	40	27	340	328	409	F12	-	73	-	190
GA01B139093	400	16"	462	596	102	289	339	40	40	27	400	387	459	F12	-	90	-	245
GA01B398746	450	18"	512	630	114	308	359	50	50	14	450	436	515	F14	-	90	-	245
GA01B139886	500	20"	566	698	127	339	390	50	50	14	500	484	569	F14	-	90	-	245
GA01B137306	600	24"	668	812	154	399	449	50	50	14	600	578	669	F14	-	90	-	245
GA01B398747	700	28"	805	1020	165	476	558	50	50	14	680	660	779	F14	-	143	-	327
GA01B205841	800	32"	1110	1110	165	540	608	90	70	20	780	761	839	F16	-	143	-	327
-	900	36"	1220	1220	203	586	685	90	90	25	880	856	980	F25	-	170	-	330
-	1000	45"	1420	1420	216	754	768	90	100	28	1000	976	1100	F25	-	170	-	330

Примечание: артикулы указаны на дисковые затворы с голым штоком, без рукоятки, с седлом из PTFE и диском из нержавеющей стали 1.4462 без покрытия; корпус из углеродистой стали WCB (1.0619). Рукоятка / привод / редуктор, а также артикулы на специальной версии запрашиваются отдельно. Строительная длина B по DIN EN 558 раздел 20.

* Диск может не иметь покрытия, если стойкость его материала достаточна для конкретной рабочей среды.

** Выпускаются только со сквозными отверстиями.

*** Присоединительные размеры для приводов по ISO 5211.

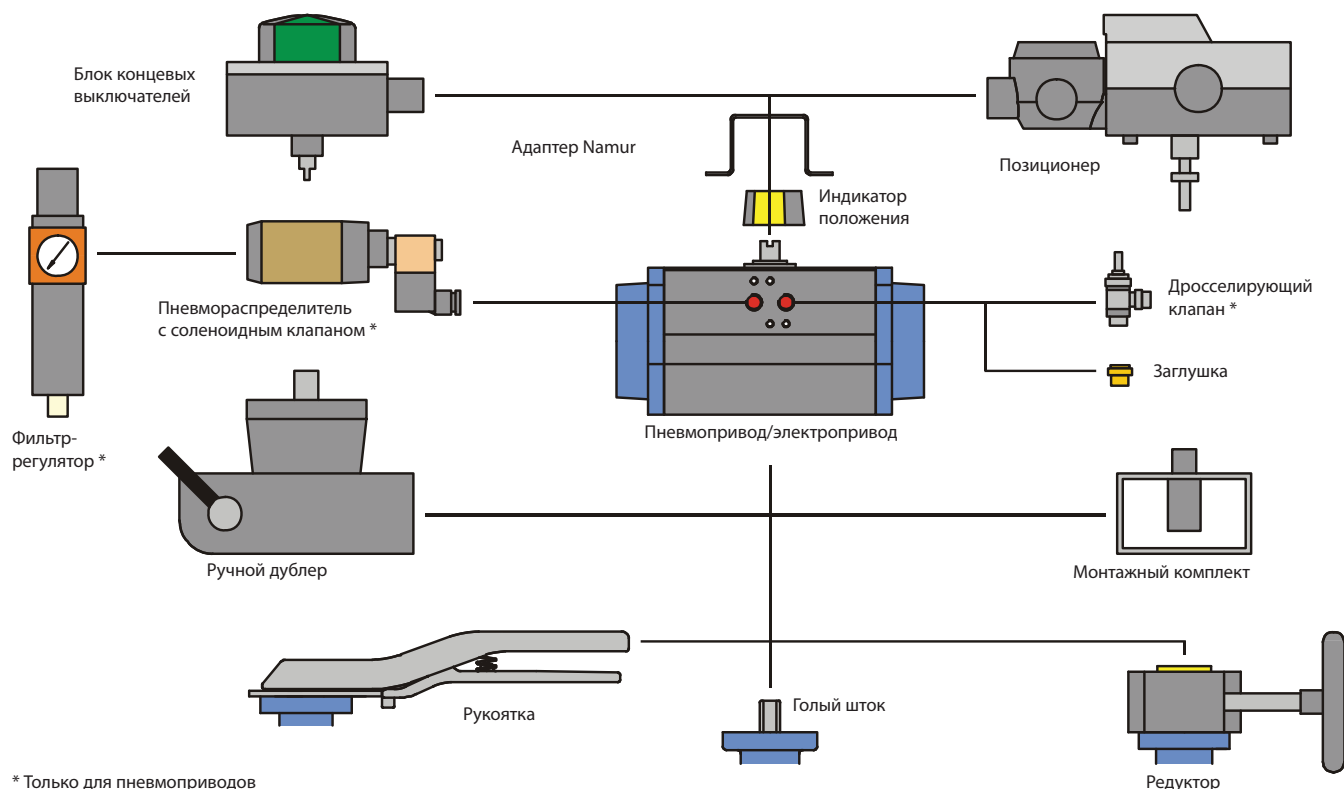


Компания оставляет за собой право вносить конструктивные изменения
АДЛ — производство и поставки оборудования для инженерных систем

Тел.: +7 (495) 937-89-68, +7 (495) 221-63-78 | Факс: +7 (495) 933-85-01/02
 info@adl.ru | www.adl.ru | Интернет-магазин: www.valve.ru

ФУТЕРОВАННАЯ ТРУБОПРОВОДНАЯ АРМАТУРА SWISSFLUID (Швейцария)

Варианты автоматизации



Крутящий момент закрытия затвора SBP для диска с покрытием из PFA при указанных в таблице материалах седлового уплотнения, (Нхм)

DN, (мм)	25/32	40	50	65	80	100	125	150	200	250	300	350	400	450	500	600
PTFE	20	25	30	30	40	50	60	110	180	250	350	450	600	740	900	1200
PTFE-T	22	28	33	33	44	55	66	122	198	275	385	495	660	815	990	1320
PTFE-AS	20	25	30	30	40	50	60	110	180	250	350	450	600	740	900	1200
PP	32	40	45	45	60	75	90	165	270	375	525	-	-	-	-	-
UHMWPE	28	35	40	40	52	65	78	140	230	325	455	-	-	-	-	-
Макс. допустимый крутящий момент	145	145	145	145	145	320	320	700	700	1200	1200	1800	1800	2000	2000	2000

Масса дисковых поворотных затворов серии SBP DN 25–300, (кг)

Диаметр DN, (мм)	25/32	40	50	65	80	100	125	150	200	250	300
С проушинами	2,3	3,2	4,7	6	6,5	8,5	10,6	13,6	17,9	27,2	35,9
Межфланцевый	-	-	3,3	4,2	4,3	6,3	7,6	10,9	16,2	24,1	31,2
Ручкоятка	0,9	0,9	0,9	0,9	0,9	1,2	1,2	1,5	-	-	-
Редуктор	2,3	2,3	2,3	2,3	2,3	2,3	2,3	3,5	3,5	6,8	6,8

Масса дисковых поворотных затворов серии SBP DN 300–600, (кг)

Диаметр DN, (мм)	350	400	450	500	600
С проушинами	87	101	137	158	242
Межфланцевый	57	69	137	96	141
Редуктор	6,8	6,8	10	10	10

