

Поплавковый клапан NV12, NV12P для внутренней установки в емкость для жидкостей t° до $+110^{\circ}\text{C}$

Описание

NV12 является поплавковым клапаном для внутренней установки в емкость по фланцу. Предназначен для регулирования уровня жидкости в открытых емкостях и в емкостях под давлением.

Клапан NV12P имеет конструкцию, обеспечивающую параллельный ход поплавка, поэтому направляющие поплавка не требуются.

Технические характеристики

Присоединение	Фланцы DN 20–150
Условное давление	PN 1,6 МПа
Рабочая температура	$-10...+110^{\circ}\text{C}$
Рабочее давление	До 0,8 МПа (3 диапазона)
Величина Kvs	2,8–195 м ³ /ч

Спецификация

Корпус	DN 20–25: серый чугун, DN 32–150: высокопрочный чугун
Седловое уплотнение	EPDM
Поплавок	Нержавеющая сталь

Коэффициент пропускной способности

Диапазон давления, (МПа)	Фланец, DN								
	20	25	40	50	65	80	100	125	150
0–0,2									
0–0,4	2,8	2,8	9,5	12	25	44	70	110	195
0–0,8									

Размеры, (мм)

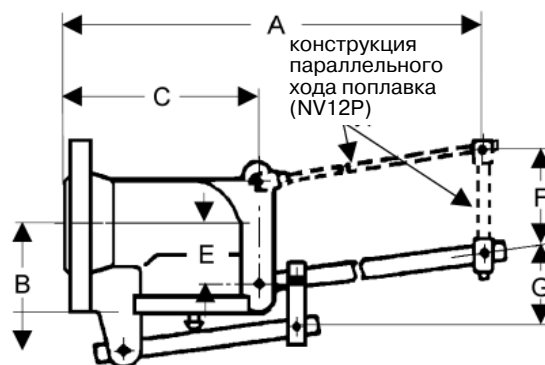
DN	20	25	40	50	65	80	100	125	150
A	350	350	455	470	610	710	875	1160	1350
B	68	68	88	95	104	113	135	165	180
C	100	100	125	140	170	180	225	310	350
E	30	30	40	50	50	60	60	100	100
F	55	55	80	80	80	100	100	100	100
G	5°	5°	5°	10°	10°	10°	20°	20°	20°

Размеры поплавка, (мм)

DN	20	25	40	50	65	80	100	125	150
Давление, (МПа)	Сферический поплавок SR3 (диаметр)								
0–0,2	160	160	-	-	-	-	-	-	-
0–0,4	160	160	-	-	-	-	-	-	-
	Цилиндрический поплавок SR8 (диаметр = высота)								
0–0,2	-	-	200	200	200	240	240	280	305
0–0,4	-	-	200	200	240	240	280	305	340
0–0,8	200	200	200	240	280	280	340	380	420

Масса, (кг)

DN	20	25	40	50	65	80	100	125	150
Давление, (МПа)	Клапан без поплавка								
0–0,8	1,8	2	5	7	9	11	18	27	35
	Поплавок								
0–0,2	0,67	0,67	1,4	1,4	1,4	2,3	2,3	3,2	3,8
0–0,4	0,67	0,67	1,4	1,4	2,3	2,3	3,2	3,8	4,7
0–0,8	1,4	1,4	1,4	2,3	3,2	3,2	4,7	5,7	7



Опции

- Различные материалы седлового уплотнения.
- Специальные исполнения по запросу.

Пример маркировки

NV12 100 *16ST 70 -8EG



Компания оставляет за собой право вносить конструктивные изменения.

АДЛ — производство и поставки оборудования для инженерных систем

Тел.: +7 (495) 937-89-68, +7 (495) 221-63-78 Факс: +7 (495) 933-85-01/02

E-mail: info@adl.ru www.adl.ru Интернет-магазин: www.valve.ru