

## ПОПЛАВКОВЫЕ КЛАПАНЫ

### NV16, NV26 для установки на трубопровод для жидкостей t до +130 °C

#### Описание

NV16/26 являются поплавковыми клапанами для установки на трубопровод. Предназначены для регулирования уровня жидкости в открытых емкостях и в емкостях под давлением. Возможна настройка положения поплавка.

Для работы клапанов требуется использовать направляющие для поплавка.

#### Технические характеристики

Присоединение	NV16: фланцы DN 15–100, NV26: фланцы DN 125–400
Условное давление	PN 1,6/4,0 МПа
Рабочая температура	-10...+130 °C
Рабочее давление	NV16: до 0,4 МПа (2 диапазона), NV26: до 1,6 МПа (3 диапазона)
Величина Kvs	NV16: 2,6–80 м³/ч; NV26: 46–1800 м³/ч

#### Спецификация

Корпус	Углеродистая сталь PN 1,6/4,0 МПа, нержавеющая сталь PN 1,6/4,0 МПа
Седловое уплотнение	EPDM
Поплавок	Нержавеющая сталь

#### Коэффициент пропускной способности

NV16	Диапазон давлений, Мпа	Фланцы, DN							
		15	20	25	40	50	65	80	100
	0–0,1	2,6	3,5	3,5	7,6	15	27	47	80
	0–0,4	2,6	3,5	3,5	7,6	7,6	15	27	47

NV26	Диапазон давлений, Мпа	Фланцы, DN							
		125	150	200	250	300	350	400	
	0–0,1	140	230	380	570	1000	1000	1800	
	0–0,4	84	140	230	380	570	570	1000	
	0–1,6	46	84	140	230	380	380	570	

#### Размеры, мм

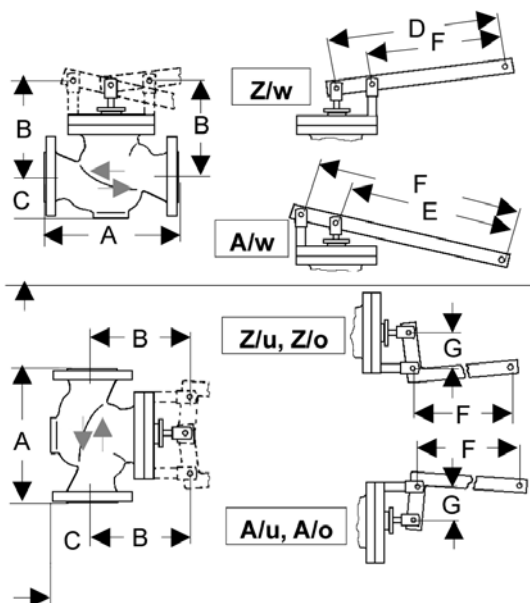
NV16	Фланцы, DN							
	15	20	25	40	50	65	80	100
A	130	150	160	200	230	290	310	350
B	175	175	175	195	195	290	290	290
C	55	55	55	125	125	105	105	105
D	360	360	360	480	480	640	640	640
E	270	270	270	360	360	480	480	480
F	315	315	315	420	420	560	560	560
G	45	45	45	60	60	80	80	80
Масса, кг	6	7	8	14	19	40	48	60

NV26	Фланцы, DN							
	125	150	200	250	300	350	400	
A	400	480	600	730	850	980	1100	
B	325	400	440	490	540	540	555	
C	185	200	210	250	290	290	385	
D	760	895	1120	1280	1440	1440	1600	
E	570	675	840	960	1080	1080	1200	
F	665	785	980	1120	1260	1260	1400	
G	95	110	140	160	180	180	200	
Масса, кг	93	128	198	276	480	535	690	

#### Опции

- Полимерное покрытие внутренних поверхностей для агрессивных сред.
- Различные материалы седлового уплотнения.
- Специальные исполнения по запросу.



#### Возможные исполнения клапана и их обозначения

Принцип действия	
Z	клапан закрывается при повышении уровня
A	клапан открывается при повышении уровня
Положение трубопровода и направление потока	
w	горизонтальный трубопровод
o	направление потока снизу вверх
u	направление потока сверху вниз

#### Размеры поплавка, мм

NV16	Диапазон давлений, Мпа	Фланцы, DN							
		15	20	25	40	50	65	80	100
	0–0,1	200	200	200	200	240	280	280	305
	0–0,4	240	240	240	280	280	305	340	420

NV26	Диапазон давлений, Мпа	Фланцы, DN							
		125	150	200	250	300	350	400	
	0–0,1	240	305	305	340	380	380	380	
	0–0,4	280	340	340	380	420	420	420	
	0–1,6	380	420	460	500	600	600	600	

#### Пример заказа:

Поплавковый клапан NV16-100-FA13-16-100-CS-EE-G26 (поплавковый клапан, номинальный диаметр DN100, фланцы типа FA13, номинальное давление PN16, пропускная способность Kvs 100, материал корпуса GS-C25, седловое уплотнение управляющего элемента и корпуса - EPDM, дополнительная опция - закрытие при повышении уровня, установка горизонтальная)

