

ПОПЛАВКОВЫЕ КЛАПАНЫ

NV94 для внутренней установки в емкость для жидкостей t до +300 °С

Описание

Поплавковый клапан NV94 предназначен для установки внутри емкости. Клапан полностью изготовлен из нержавеющей стали и обладает высокой коррозионной стойкостью. Может поставляться с мягким (t° до +130 °С) или металлическим (t° до +300 °С) седловым уплотнением.

Технические характеристики

Присоединение	резьба G 3/8-1 1/2
Условное давление	PN 1,6 МПа
Рабочая температура	-40...+300 °С
Рабочее давление	0-0,8 МПа (3 диапазона)
Величина Kvs	0,5-21 м³/ч

Спецификация

Корпус	Нержавеющая сталь
Направляющие седла	Нержавеющая сталь
Седло	Нержавеющая сталь
Седловое уплотнение	EPDM (t° до +130 °С), нержавеющая сталь (t° до +300 °С)
Поплавок	Нержавеющая сталь

Диапазоны рабочих давлений, Мпа

Коэффициент пропускной способности

Диапазон, Мпа	Резьба G					
	3/8	1/2	3/4	1	1 1/4	1 1/2
0-0,2	2	4	6	14	15	21
0-0,4	1,2	3	4	8	8,7	12
0-0,8	0,5	1,6	3	4,5	4,4	6,4

Размеры, мм

Размер	Резьба G					
	3/8	1/2	3/4	1	1 1/4	1 1/2
B	9	13,5	15,5	19,5	24	26
C	56	75	75	97	110	120
D	12	16	16	20	22	25
E	34	42	42	55	63	63
F	110	165	190	225	285	320
G	43	57	57	72	80	90

Масса, кг

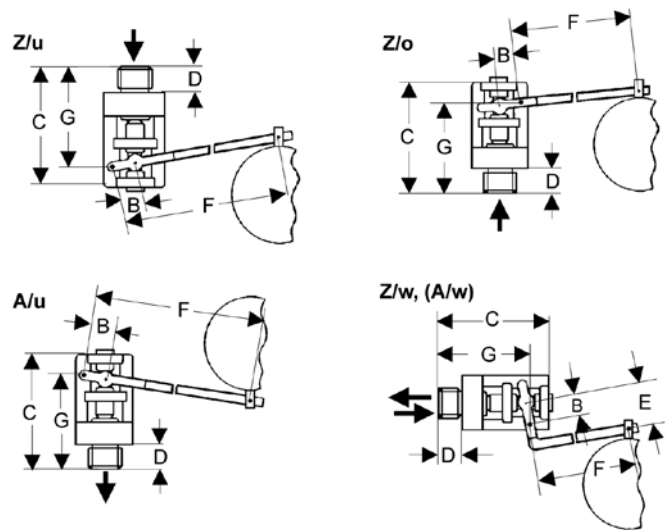
Резьба G						
3/8	1/2	3/4	1	1 1/4	1 1/2	
0,6	0,9	1,3	2	3,5	4,5	

Размеры поплавка, мм

Резьба G						
3/8	1/2	3/4	1	1 1/4	1 1/2	
110	130	150	180	200	220	

Возможные исполнения клапана и их обозначения

Принцип действия	
Z	клапан закрывается при повышении уровня
A	клапан закрывается при понижении уровня
Положение трубопровода и направление потока среды	
w	горизонтальный трубопровод
o	вертикальный трубопровод, направление потока вверх
u	вертикальный трубопровод, направление потока вниз



Опции

- Разнообразные седловые уплотнения под конкретную среду.
- Специальные исполнения по запросу.

Пример заказа:

Поплавковый клапан NV94-25-GA08-16-D004-8-V1-E-G26 (поплавковый клапан, номинальный диаметр DN25, фланцы типа GA08, номинальное давление PN16, диапазон давлений 4 бар, пропускная способность Kvs 8, материал корпуса нержавеющая сталь 1.4404, материал седлового уплотнения управляющего элемента и корпуса - FXM, закрытие при повышении уровня, установка горизонтальная)



Компания оставляет за собой право вносить конструктивные изменения
ADL — производство и поставки оборудования для инженерных систем

Тел.: +7 (495) 937-89-68, +7 (495) 221-63-78
info@adl.ru | www.adl.ru | Интернет-магазин: www.valve.ru