

# Электропневматический позиционер

# CE100

**CE1 0 1 - S B5/C5L / M2 V1 M1 B6/C6L**

## Модель

**CE100 E/P** позиционер степень защиты IP65

## Исполнение

<b>0</b>	общепромышленное исполнение
<b>4</b>	искробезопасное исполнение EExia IIC T4 to T6 (ATEX)
<b>5</b>	взрывозащищенное исполнение Ex d II BT6 (TIIS)
<b>7</b>	общепромышленное исполнение с обратной связью

## Принцип действия и тип присоединения

<b>1</b>	одностороннего действия, Rc 1/4
<b>2</b>	двустороннего действия, Rc 1/4
<b>3</b>	одностороннего действия, NPT 1/4
<b>4</b>	двустороннего действия, NPT 1/4

## Температура окружающей среды

<b>S</b>	общепромышленное исполнение: -20...+83 °С; взрывозащищенное исполнение: -20...+60 °С; искробезопасное исполнение (ATEX) T6: -20...+50 °С, T5: -20...+65 °С, T4: -20...+80 °С
<b>L</b>	низкотемпературное исполнение: -50...+60 °С; искробезопасное исполнение (ATEX) T6: -40...+50 °С, T5: -40...+65 °С, T4: -40...+80 °С
<b>H</b>	высокотемпературное исполнение: 0...+100 °С

## Описание

Предназначен для пропорционального управления пневматическими исполнительными механизмами и пневматическими приводами для регулирующей арматуры.

## Преимущества

- Компактный, имеет легкий вес.
- Простая и надежная система «сопло-заслонка», удобен в использовании.
- Взрывозащищенное и низкотемпературное исполнение.
- Клеммная колодка вынесена в отдельный блок, имеет возможность подключения бронированного кабеля.

## Технические характеристики

Входной сигнал	4–20 мА
Входное сопротивление	250 Ом
Питающее давление воздуха	0,14–0,7 МПа (140–700 кПа)
Ход/угол поворота	линейное управление: 10–100 мм поворотное управление: 60–90°
Подключение воздуха	1/4 NPT
Подключение питания	1/2 NPT
Степень защиты	IP65
Тип взрывозащиты	ExdII BT6, если предусмотрена
Механизм обратной связи	линейная зависимость
Температура окружающей среды	взрывозащищенное исполнение: -20...+60 °С; низкотемпературное исполнение: -50...+60 °С
Вес	одностороннего действия: 2,2 кг двустороннего действия: 2,3 кг
Материал корпуса	алюминиевый сплав

## Монтаж и механизм обратной связи

<b>B5/C5La</b>	рычаг сзади (линейное регулирование)/ 45°
<b>B6/C6L</b>	рычаг сзади (поворотное регулирование)/ 90°

## Шкала манометра (давление на выходе)

опционально: кПа, psi, бар

<b>M2</b>	0–0,2 МПа
<b>M4</b>	0–0,4 МПа
<b>M0</b>	0–1,0 МПа

## Контрольное реле

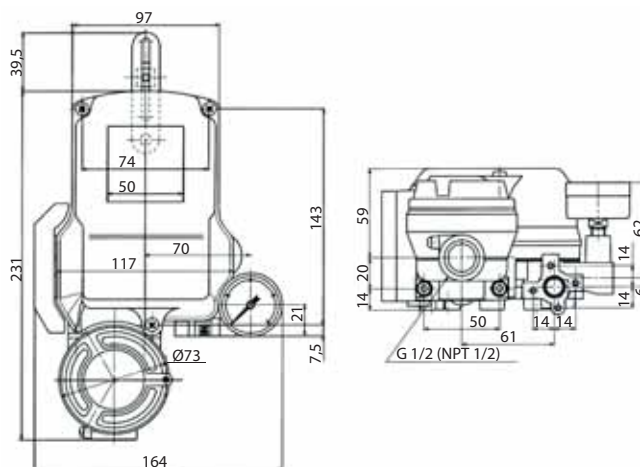
<b>V1</b>	одиночное
<b>V2</b>	двойное

## Входной сигнал

<b>M1</b>	4–20 мА
<b>M2</b>	4–12 мА
<b>M3</b>	12–20 мА
<b>M4</b>	по запросу пользователя

## Монтаж и механизм обратной связи

<b>B5/C5La</b>	рычаг сзади (линейное регулирование)/ 45°
<b>B6/C6L</b>	рычаг сзади (поворотное регулирование)/ 90°



Компания оставляет за собой право вносить конструктивные изменения.

АДЛ — производство и поставки оборудования для инженерных систем

Тел.: +7 (495) 937-89-68, +7 (495) 221-63-78 Факс: +7 (495) 933-85-01/02

E-mail: info@adl.ru www.adl.ru Интернет-магазин: www.valve.ru