

ЦЕНТРОБЕЖНЫЕ САМОВСАСЫВАЮЩИЕ НАСОСЫ СЕРИЙ JES И JE

Применение

Самовсасывающие центробежные насосы изготовлены из нержавеющей стали AISI 304. Предназначены для перекачивания чистой воды из резервуаров, колодцев, бассейнов, а также в системах водоснабжения.

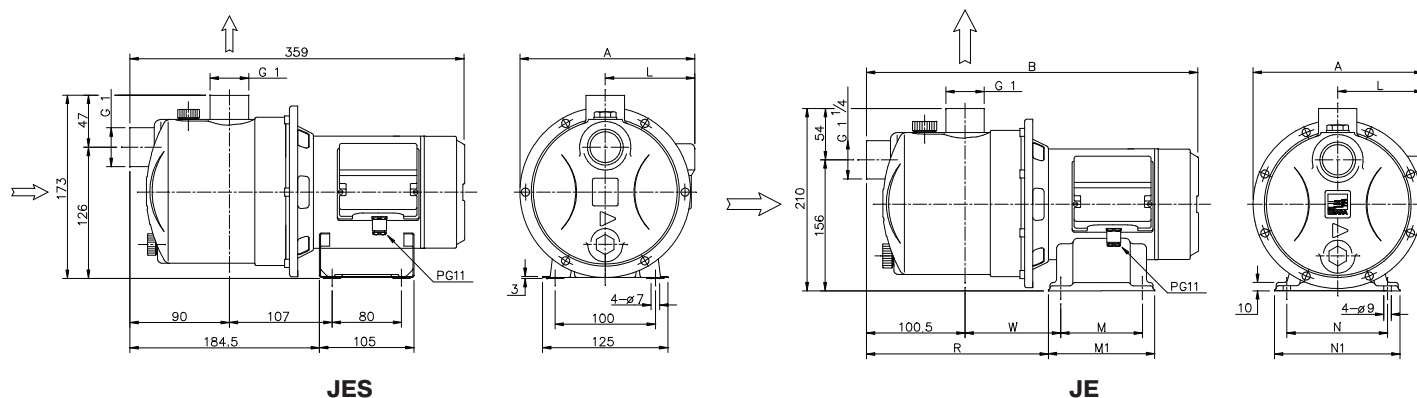
Спецификация материалов

Корпус насоса	Нержавеющая сталь AISI 304
Кронштейн	
Крышка корпуса	
Корпус двигателя	
Крышка вентилятора	Нержавеющая сталь AISI 303
Вал насоса	
Рабочее колесо: JES	Технополимер
JE	Нержавеющая сталь AISI 304
Торцевое уплотнение	Графит/Керамика/ NBR



Основные технические характеристики

Максимальная глубина всасывания	8 м
Максимальное рабочее давление	6 бар
Температура перекачиваемой жидкости	+5...+45 °С
Двигатель	Асинхронный, двухполюсный
Класс изоляции	F
Класс защиты	IP44 1~220 В, 50 Гц; 3~380 В, 50 Гц Тепловая защита электродвигателя должна быть предусмотрена потребителем
Присоединение	DNA 1" (вход для JES) DNA 1 1/4" (вход для JE) DNM 1" (выход для JES, JE)



Габаритные размеры

Тип насоса		Размеры, (мм)											Масса, (кг)	Уровень шума, дБ
		A		B	L		M	M1	N	N1	R	W		
1~220	3~380	1~220	3~380		1~220	3~380								
JESM 5	JES 5	181	177	-	96	92	-	-	-	-	-	-	5,6	67
JESM 6	JES 6	181	177	-	96	92	-	-	-	-	-	-	5,8	67
JESM 8	JES 8	181	177	-	96	92	-	-	-	-	-	-	6	67
JEM 80	JE 80	209	205	396	105	101	100	130	120	150	213	128	10,5	71
JEM 100	JE 100	209	205	426	105	101	100	130	120	150	228	143	12	71
JEM 120	JE 120	209	205	426	105	101	100	130	120	150	228	143	12,5	71
JEM 150	JE 150	214	214	433,5	110	110	120	150	140	170	231	145,5	14,1	76

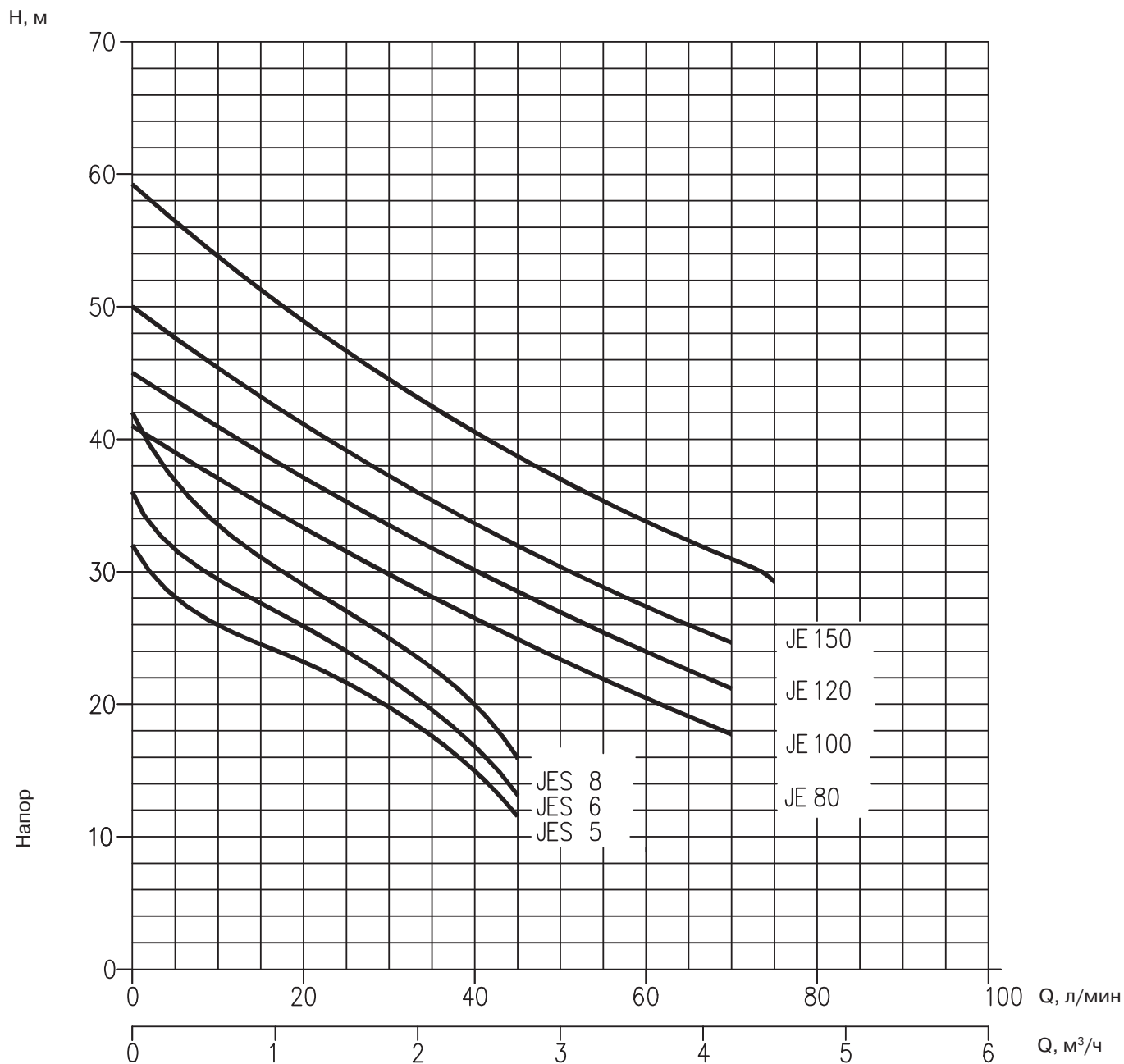
Компания оставляет за собой право вносить конструктивные изменения.

АДЛ — производство и поставки оборудования для инженерных систем

Тел.: +7 (495) 937-89-68, +7 (495) 221-63-78 Факс: +7 (495) 933-85-01/02

E-mail: info@adl.ru www.adl.ru Интернет-магазин: www.valve.ru

РАБОЧИЕ ХАРАКТЕРИСТИКИ JES/JE



Тип насоса		Мощность, (кВт)	Ток, (А)		Q — производительность, ($\frac{\text{л}}{\text{мин}}$ / $\frac{\text{м}^3}{\text{ч}}$)									
			1 ~ 220	3 ~ 380	5	20	30	40	45	50	60	70	75	
0,3	1,2				1,8	2,4	2,7	3,0	3,6	4,2	4,5	H — напор, (м)		
1~220	3~380													
JESM 5	JES 5	0,37	2,1	0,85	28	23	20	15	11,5	-	-	-	-	
JESM 6	JES 6	0,44	2,4	1,1	31,5	26	22	17	13,5	-	-	-	-	
JESM 8	JES 8	0,6	3,0	1,3	37	29	25	20	16	-	-	-	-	
JEM 80	JE 80	0,6	4,7	1,9	39	33	29	26,5	25	23,5	20,5	18	-	
JEM 100	JE 100	0,75	6,4	2,0	43	37	33,5	30	28	27	24	21	-	
JEM 120	JE 120	0,88	6,7	2,1	47,5	41	37	34	32	30,5	27,5	24,5	-	
JEM 150	JE 150	1,1	7,6	3,2	56	49	44,5	40,5	38,5	37	34	31	29,5	

