

ЦЕНТРОБЕЖНЫЕ САМОВСАСЫВАЮЩИЕ НАСОСЫ СЕРИЙ JESX И JEX

Применение

Самовсасывающие центробежные насосы изготовлены из нержавеющей стали AISI 304. Предназначены для перекачивания чистой воды из резервуаров, колодцев, бассейнов, а также в системах водоснабжения.

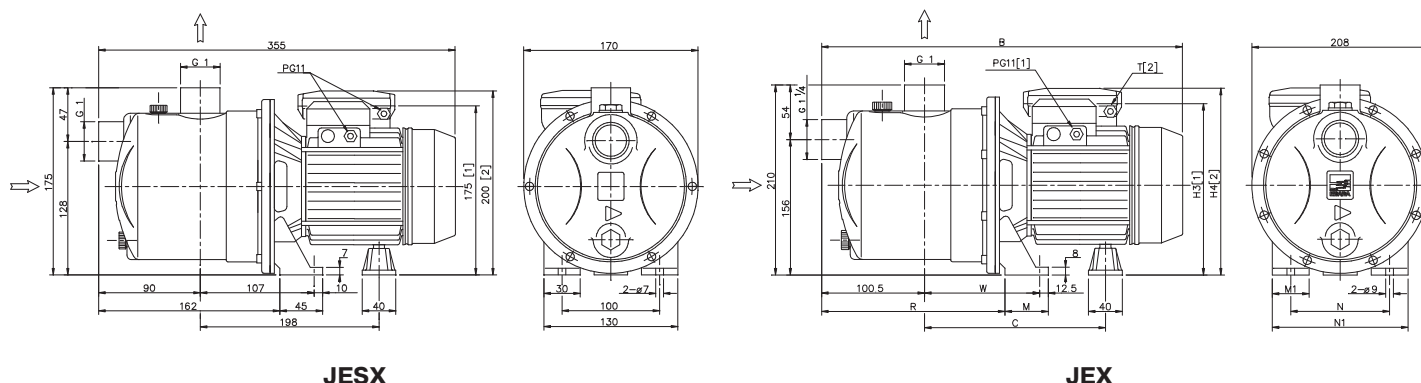
Спецификация материалов

Корпус насоса	Нержавеющая сталь AISI 304
Крышка корпуса	
Вал насоса	Нержавеющая сталь AISI 303
Рабочее колесо: JEX JESX	Нержавеющая сталь AISI 304 Технополимер
Торцевое уплотнение	Графит/Керамика/ NBR



Основные технические характеристики

Максимальная глубина всасывания	8 м
Максимальное рабочее давление	6 бар
Температура перекачиваемой жидкости	+5...+45 °С
Двигатель	Асинхронный, двухполюсный
Класс изоляции	F
Класс защиты	IP54 1~220 В, 50 Гц; 3~380 В, 50 Гц Тепловая защита электродвигателя должна быть предусмотрена потребителем
Присоединение	DNA 1" (вход для JESX) DNA 1 1/4" (вход для JEX) DNM 1" (выход для JESX, JEX)



Габаритные размеры

Тип насоса		Размеры, (мм)											Масса, (кг)	Уровень шума, дБ
1~220	3~380	B	C	H3	H4	M	M1	N	N1	R	T	W		
JESXM 5	JESX 5	-	-	-	-	-	-	-	-	-	-	-	5,1	67
JESXM 6	JESX 6	-	-	-	-	-	-	-	-	-	-	-	5,5	67
JESXM 8	JESX 8	-	-	-	-	-	-	-	-	-	-	-	6,1	67
JEXM 80	JEX 80	417	230	206	215	50	38	120	160	206	PG11	143	10,5	71
JEXM 100	JEX 100	417	230	206	215	50	38	120	160	206	PG11	143	10,8	71
JEXM 120	JEX 120	417	230	206	215	50	38	120	160	206	PG11	143	11,5	71
JEXM 150	JEX 150	445	250	216	240	55	40	140	180	203,5	PG13,5	145,5	14,1	76

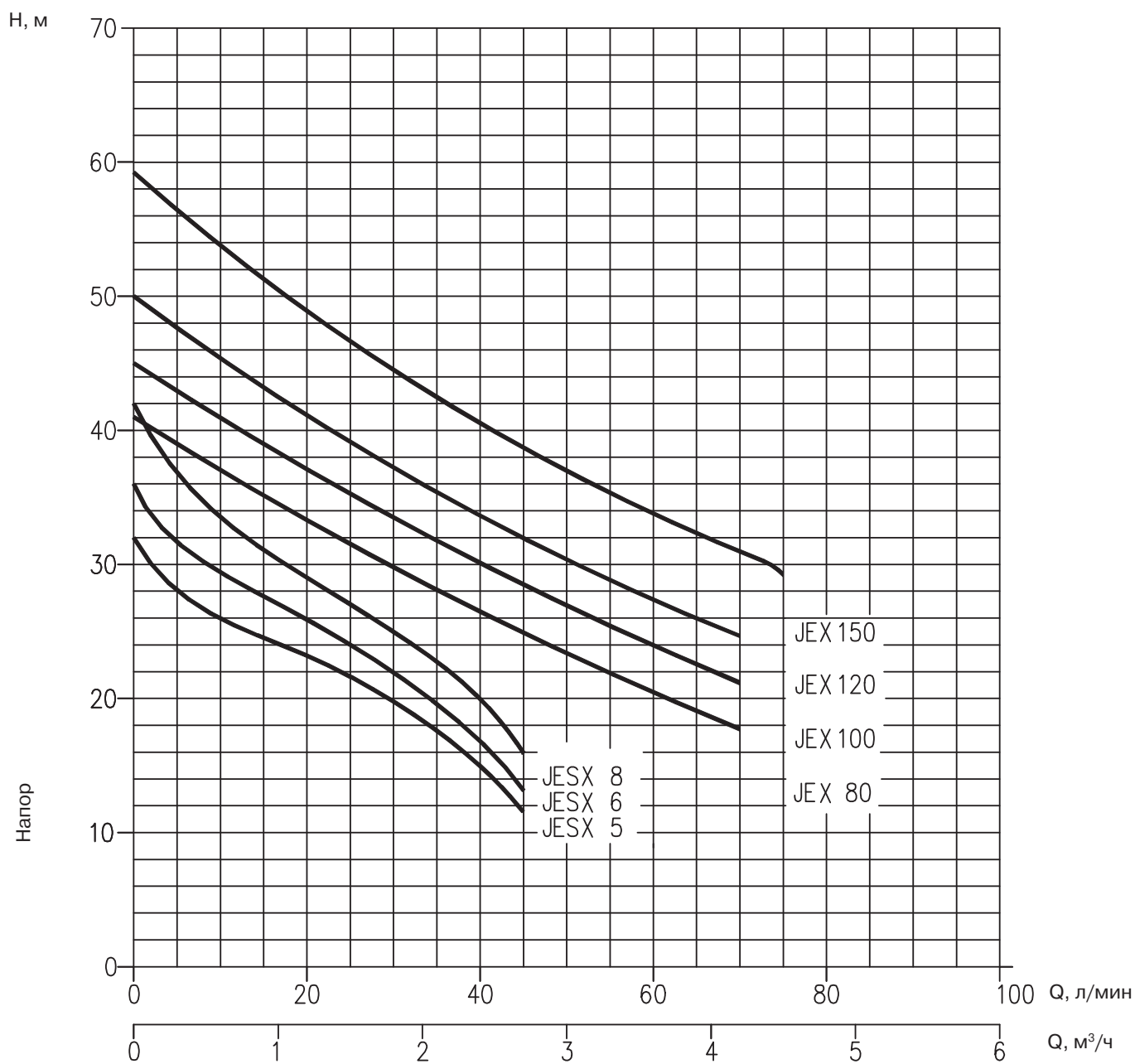
Компания оставляет за собой право вносить конструктивные изменения.

АДЛ — производство и поставки оборудования для инженерных систем

Тел.: +7 (495) 937-89-68, +7 (495) 221-63-78 Факс: +7 (495) 933-85-01/02

E-mail: info@adl.ru www.adl.ru Интернет-магазин: www.valve.ru

РАБОЧИЕ ХАРАКТЕРИСТИКИ JESX/JEX



Тип насоса		Мощность, (кВт)	Ток, (А)		Q — производительность, ($\frac{\text{л/мин}}{\text{м}^3/\text{ч}}$)									
					5	20	30	40	45	50	60	70	75	
1~220	3~380		1 ~ 220	3 ~ 380	H - напор, (м)									
JESXM 5	JESX 5		0,37	2,1	0,85	28	23	20	15	11,5	-	-	-	-
JESXM 6	JESX 6	0,44	2,4	1,1	31,5	26	22	17	13,5	-	-	-	-	
JESXM 8	JESX 8	0,6	3,0	1,3	37	29	25	20	16	-	-	-	-	
JEXM 80	JEX 80	0,6	4,7	1,9	39	33	29	26,5	25	23,5	20,5	18	-	
JEXM 100	JEX 100	0,75	6,4	2,0	43	37	33,5	30	28	27	24	21	-	
JEXM 120	JEX 120	0,88	6,7	2,1	47,5	41	37	34	32	30,5	27,5	24,5	-	
JEXM 150	JEX 150	1,1	7,6	3,2	56	49	44,5	40,5	38,5	37	34	31	29,5	

