

ВОЗДУХООТВОДЧИКИ

Воздухоотводчик поплавковый «Гранрег» КАТ88

Применение

Для автоматического отвода воздуха из мест его скопления.

Технические характеристики

Максимальное рабочее давление	1,0 МПа
Максимальная рабочая температура	+110°C
Присоединение	Резьбовое
Тип резьбы	Трубная цилиндрическая G
Предлагаемые диаметры	1/2
Рабочая среда	Вода/Водно-гликолевая смесь с концентрацией гликоля не более 50%

Спецификация

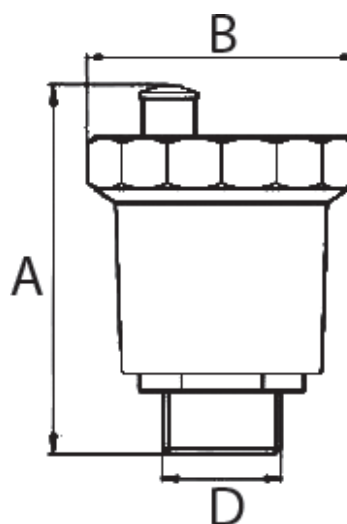
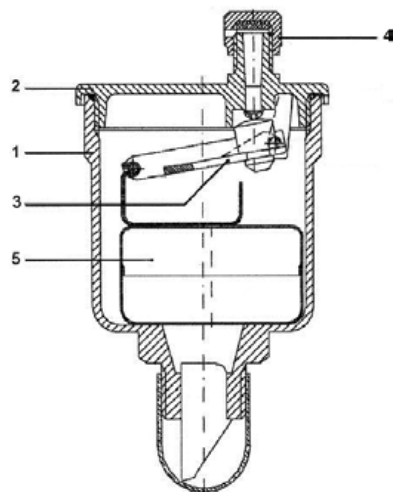
	Деталь	Материал
1	Корпус	Никелированная латунь
2	Крышка корпуса	Никелированная латунь
3	Механизм передачи	Полимер
4	Выпускное отверстие	Никелированная латунь
5	Поплавок	Полимер

Принцип действия воздухоотводчиков

При отсутствии воздуха поплавок внутри воздухоотводчика держит выпускной клапан закрытым.

Когда воздух собирается в поплавковой камере, уровень воды внутри воздухоотводчика понижается. Открывается выпускной клапан, через который воздух выводится в атмосферу.

После выхода воздуха уровень воды в воздухоотводчике повышается, что приводит к закрытию выпускного клапана. Процесс продолжается до тех пор, пока воздух собирается в поплавковой камере.



Размеры, (мм)

DN	D	A	B	Артикул
15	1/2"	70	45	FM08A688703