

ФУТЕРОВАННАЯ ТРУБОПРОВОДНАЯ АРМАТУРА SWISSFLUID (Швейцария)

Вентиль для отбора проб серии SSV

DN 15–150

Применение

Предназначены для безопасного и наглядного отбора проб агрессивных или токсичных жидкостей из трубопроводов или сосудов, находящихся под давлением, без каких-либо остановок технологического процесса.

Описание

- Возможно исполнение как по DIN, так и по ANSI.
- Уникальная запатентованная конструкция, отсутствие застойных зон.
- Полный проход, легкая очистка.
- Отсутствие падения давления.
- Легкое и безопасное функционирование.
- Точное дозирование объема отбираемой пробы.

Принцип действия

Штурвал поворачивается против часовой стрелки и отбираемая проба поступает в колбу. В нерабочем состоянии штурвал удерживается возвратной пружиной.

Опции

- Корпус с паровой рубашкой, PN 4,0 МПа, ANSI 300 lbs, присоединение Tri-Clamp или под сварку.
- Поддержка емкостей под дно с регулировкой.
- Вертикальный адаптер, герметизирующая пробка, активный угольный фильтр.
- Игольчатый адаптер для колб с мембраной.
- Безопасная металлическая корзина для емкостей, коллектор проб.
- Безопасный шкаф (сталь SS304) со смотровым окном.

Технические характеристики

Условный диаметр	15–150 мм
Рабочее давление	до 1,6 МПа
Рабочая температура	–40...+160 °C (–40...+320 °F)
Строительная длина	EN 558-1 ряд 1/3 соотв. ASME B16.10
Фланцы согласно DIN	PN 1,0/1,6 МПа соотв. ANSI 150 lbs
Варианты управления	рычаг, штурвал с возвратной пружиной

Возможные исполнения

Корпус	нерж. сталь 1.4408, нерж. сталь 1.4404
Футеровка	PFA, PFE-AS (антистатическая)
Запорный конус/седло	FFPM (Perfluor)/PTFE-T

Конструкция клапана

Корпус сделан из нержавеющей стали 1.4408, возможно исполнение с футеровкой из PFA или PFA-AS, минимальная толщина 3 мм. Фланцы в соответствии с EN1092 или ASME B16.5.



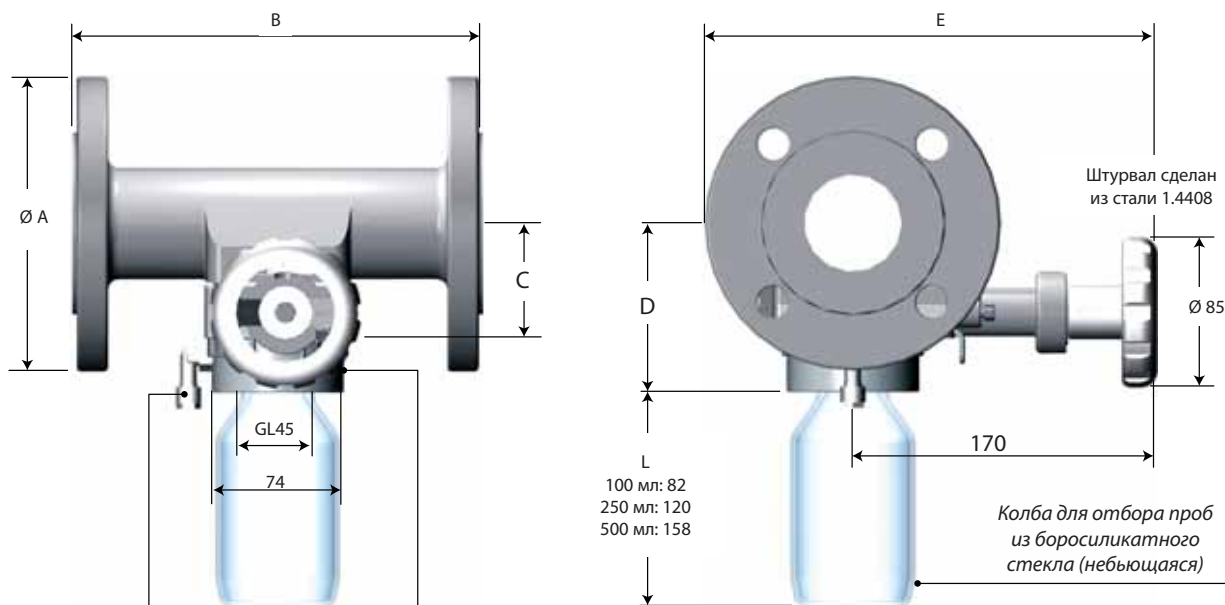
со штурвалом и возвратной пружиной и металлической корзиной для колбы



со штурвалом и безопасным шкафом отбора проб со смотровыми стеклами

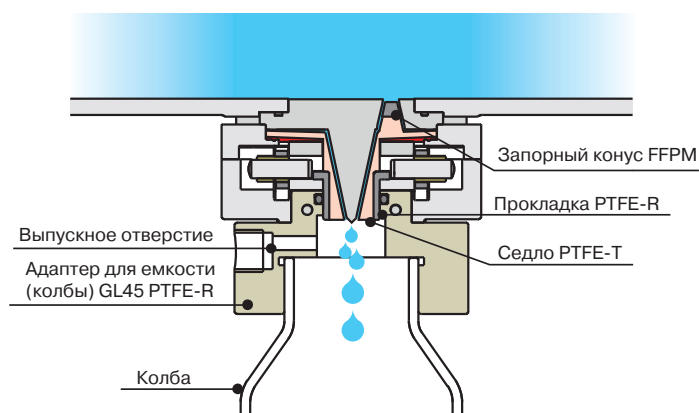


ФУТЕРОВАННАЯ ТРУБОПРОВОДНАЯ АРМАТУРА SWISSFLUID (Швейцария)



Адаптер для колбы из тефлона, усиленного стекловолокном и вентиляционным патрубком

Корпус клапана выполнен и нержавеющей стали 1.4408 (CF-8M)



Габаритные размеры по стандартам DIN/ASME, (мм)

DN		A	B	C	D	E	Масса (DIN), кг	Масса (ANSI), кг
мм	дюймы							
15	1/2"	95/95	160/160	46	86	218	3,8	3,8
20	3/4"	98/98	160/160	48	88	222	4,8	4,8
25	1"	115/108	160/165	52	90	227	5,3	5,4
40	1 1/2"	150/127	200/165	60	98	245	7,4	6,5
50	2"	165/152	230/178	65	103	252	9,1	7,8
80	3"	200/190	310/203	81	119	270	14,5	16,0
100	4"	220/229	350/229	96	134	280	21	19,6
150	6"	285/279	480/267	118	156	312	35	29,0

* Диаметры свыше DN 80 — по запросу.