

ОРОСИТЕЛИ

Ороситель спринклерный 1", К-363, розеткой вниз, модель N25 ESRF



Описание

Быстродействующий ороситель N25 ESRF для раннего подавления огня. Ороситель предназначен для использования в хранилищах с высотой складирования обычных материалов до 10,7 м, хранимых на поддонах и покрытых или непокрытых пластиковой пленкой, в том числе пластика в картонных коробках. Возможна защита некоторых хранилищ резиновых шин, рулонной бумаги, легковоспламеняющихся жидкостей и аэрозолей.

Принцип работы

Рабочим механизмом данного спринклера является надежная плавкая вставка. Во время пожара температура окружающей среды повышается, расплавляя вставку. Когда температура окружающей среды достигает расчетной температуры, вставка разрушается. В результате отверстие оросителя освобождается от уплотняющих деталей, вода поступает на розетку оросителя, которая разбрызгивает ее, локализуя и ликвидируя возгорание.

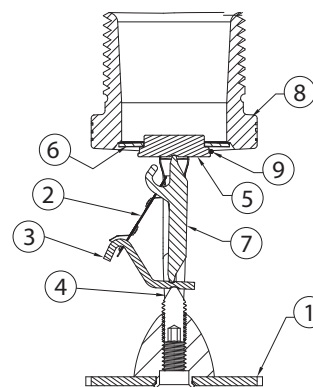


Таблица температур

Тип	t срабатывания		t макс. окр среды		Цвет рамки
	°F	°C	°F	°C	
Обычный	165	74	100	38	Бесцветный
Средний	212	100	150	66	Белый

Спецификация

1	Дефлектор	Бронза
2	Плавкая вставка	Никель
3	Рычаг	Монель
4	Заправочный винт	Нержавеющая сталь
5	Колпачок	Нержавеющая сталь
6	Уплотнение	Тефлоновая лента
7	Стойка	Монель
8	Рама	Латунь
9	Пружина	Нерж. сталь



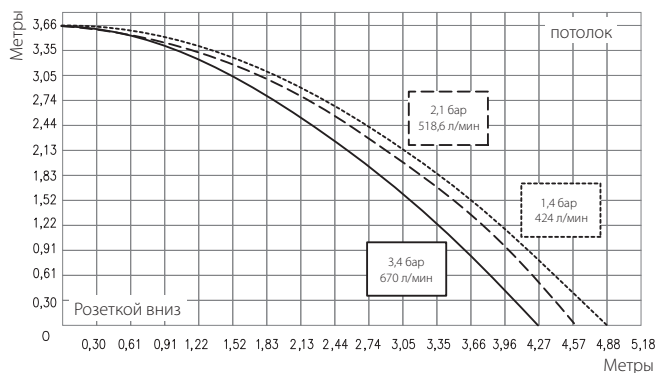
Сертификаты соответствия

Соответствует требованиям технического регламента пожарной безопасности (Федеральный закон от 22.07.2008 №123-ФЗ), FM.

Пример заказа

Ороситель 1", RA0912, К-363, бесцветный, 74 °С.

Карта орошения (R0912)



Установка

Ороситель устанавливается в соответствии с настоящим документом, стандартами по монтажу, нормативами и требованиями соответствующих органов.

- Минимальное расстояние между оросителями 2,4 м.
- Расстояние от дефлектора до потолка 152–457 мм.
- Максимальная площадь орошения 9,3 м².
- Минимальная площадь орошения 5,8 м².
- Максимальный наклон потолка 9,5°.
- Расстояние от дефлектора до стен минимум 102 мм.
- Расстояние от дефлектора до верха складирования минимум 914 мм.
- Расстояние от элемента до потолка 101,6–425 мм.

Для монтажа/демонтажа используйте только ключ модели N1. Прикладывайте усилие 29,8-40,7 Нм.

Модель	Описание
R0912	Ороситель спринклерный розеткой вниз 1", К-363