

Смотровые стекла серий SSP/SST(из нержавеющей стали), футерованные пластомерами DN 15-150 мм

Применение

Предназначены для наблюдения за процессами в трубопроводах, транспортирующих химически активные жидкости и газы.

Описание

Серия SSP

- Полностью футерованные.
- Надежная конструкция, не требующая обслуживания.
- Горизонтальная и вертикальная установка, фланцы в соответствии с DIN PN 1,0/1,6 МПа и ANSI 150 lbs.
- Не требует дополнительных уплотнений, присоединительные поверхности обеспечивают герметичное соединение.

Серия SST

- Модели с фланцевым присоединением или с присоединением под сварку.

Дополнительные опции:

- Кварцевые или армированные металлом стекла;
- FEP защита стекла;
- Индикатор течения газов.

Испытания и маркировка

- Испытания на герметичность по EN 12266-1, класс герметичности А.
- Испытания целостности футеровки электроискровым способом под напряжением 35 кВ.
- Сертификация материалов согласно EN 10204-3.1.

Пример заказов оборудования

SSP-100/16-300D-G10-A85 – смотровое стекло, углеродистая сталь WCB, DN 100 мм, PN 1,6 МПа, фланцы DIN PN 1,6 МПа, футеровка PFA.



SSP

SST-FD



SST-BW

(присоединение под сварку)

Технические характеристики

Условный диаметр	15-150 мм
Рабочее давление	0,1 кПа – 1,6 МПа; для DN 150/6" макс. 1,0 МПа
Температура рабочей среды*	-40...+200 °C

* В зависимости от применяемых в конструкции пластомеров

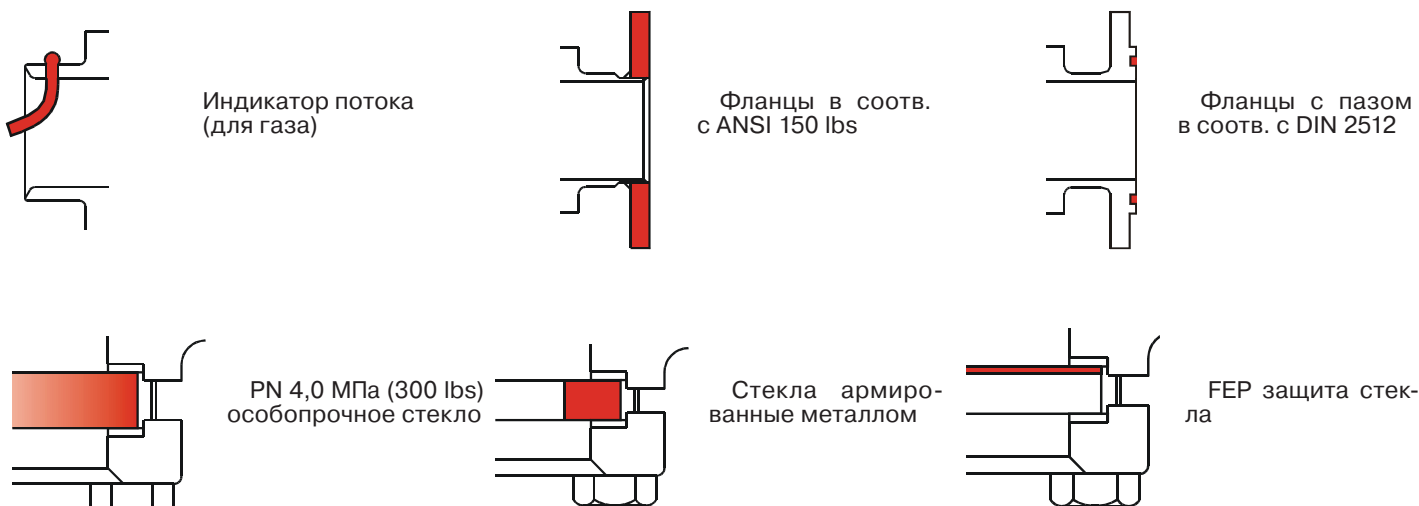
Спецификация серии SSP

Корпус	углеродистая сталь WCB
Фланцы	углеродистая сталь WCB
Футеровка	PFA
Стекло	боросиликатное
Прокладка	C-4400
Болты	SS304

Спецификация серии SST

Корпус	нерж. сталь 1.4408 (CF-8M) для типа FD, нерж. сталь 1.4404 (CF-3MN) для типа BW
Фланцы	нерж. сталь 1.4408 (CF-8M)
Стекло	боросиликатное 8488 в соотв. с DIN 7080
Прокладка (основная)	PTFE-T (модифицированная)
Прокладка (дополнительная)	C-4400
Болты	нерж. сталь 1.4301

Опции для смотровых стекол серий SSP/SST по запросу



Индикатор потока (для газа)

Фланцы в соотв. с ANSI 150 lbs

Фланцы с пазом в соотв. с DIN 2512

PN 4,0 МПа (300 lbs) особопроочное стекло

Стекла армированные металлом

FEP защита стекла

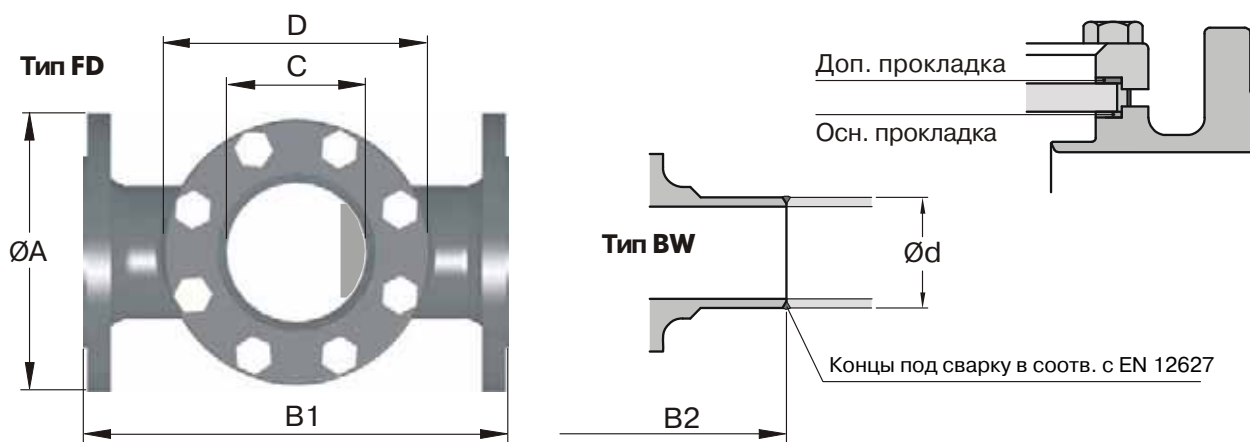
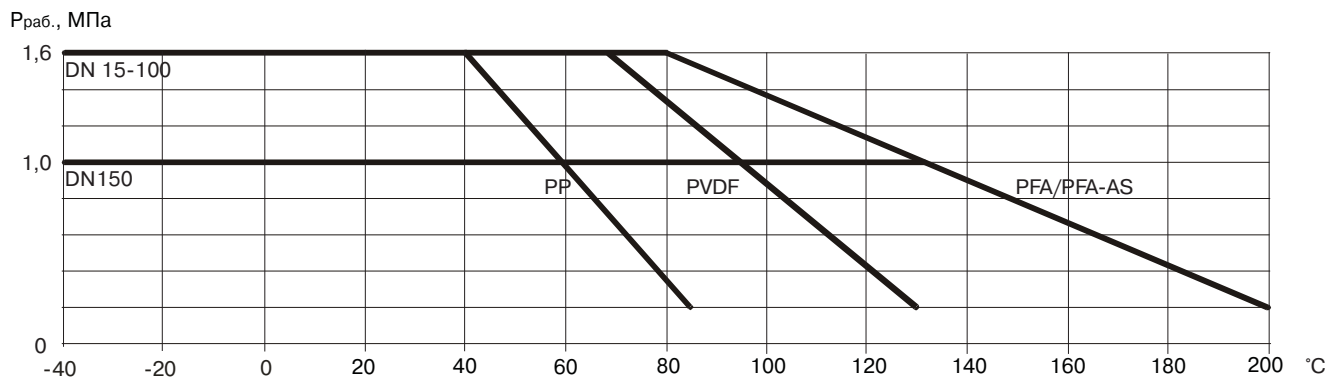
Компания оставляет за собой право вносить конструктивные изменения.

АДЛ — производство и поставки оборудования для инженерных систем

Тел.: +7 (495) 937-89-68, +7 (495) 221-63-78 Факс: +7 (495) 933-85-01/02

E-mail: info@adl.ru www.adl.ru Интернет-магазин: www.valve.ru

Диаграмма температура/давление для различных материалов футеровки



Габаритные размеры и технические данные футерованных смотровых стекол серий SSP/SST

Артикул	DN, мм, "	ØA DIN	B1 FD	B2 BW	ØC	D	Ød	Ø стекла PN 1,6	Ø стекла PN 4,0	масса FD, кг	масса BW, кг
GY01B130973	15/1/2"	95	130	150	33	Ø70	21,3x2,0	45x10	45x10	2,6	1,5
GY01B130980	20/3/4"	105	150	150	33	Ø70	26,9x2,3	45x10	45x10	3,4	1,8
GY01B130981	25/1"	115	160	160	48	Ø85	33,7x2,6	63x10	63x15	4,7	2,6
	32/1/4"	140	180	180	48	Ø85	42,4x2,6	63x10	63x15	6,9	3,1
GY01B130982	40/1/2"	150	200	210	65	Ø110	48,3x2,6	80x12	80x20	7,4	3,9
GY01B130984	50/2"	165	230	250	80	Ø120	60,3x2,9	100x15	100x25	9,7	5,1
GY01B130985	65/2/2"	185	290	290	80	Ø175	76,1x2,9	100x15	100x25	17,5	10,0
GY01B130986	80/3"	200	310	310	100	Ø190	88,9x3,2	125x20	125x25	25,0	15,5
GY01B130987	100/4"	220	350	350	125	Ø210	114,3x3,6	150x25	150x30	38,0	20,0
GY01B130988	150										

Примечание: артикулы указаны на смотровые стекла из углеродистой стали WCB 1.0619, с футеровкой корпуса из PFA. На все специальные версии артикул запрашивается отдельно.

Строительная длина B1/B2 согласно DIN EN 558 ряд 1

