

HMI

С МЕХАНИЧЕСКИМ УПЛОТНЕНИЕМ
ИЛИ ЭЛЕКТРОМАГНИТНЫМ ПРИВОДОМ



HMI-N/S

ОБЩИЕ ХАРАКТЕРИСТИКИ

Центробежные моноблочные горизонтальные насосы серии HMI предназначены для перекачки коррозионных прозрачных или слегка мутных жидкостей в самых различных областях промышленности.

Эти насосы особенно хорошо адаптированы для перекачки сольвентов, охлаждающих жидкостей, и жидкостей с температурой от -70°C до $+200^{\circ}\text{C}$.

МАТЕРИАЛЫ

Гидравлическая часть полностью выполнена из нержавеющей стали. Детали изготавливаются методом литья по выплавляемым восковым моделям. Эта процедура гарантирует надежность при самых тяжелых условиях эксплуатации.

В зависимости от типа жидкости мы предлагаем следующие материалы:

- НЕРЖАВЕЮЩАЯ СТАЛЬ МАРКИ 316 L
- НЕРЖАВЕЮЩАЯ СТАЛЬ МАРКИ 904 L
- ХАСТЕЛЛОЙ

Сталь марки 904 L особенно хорошо подходит для перекачки серной кислоты высокой концентрации даже при больших колебаниях температуры.

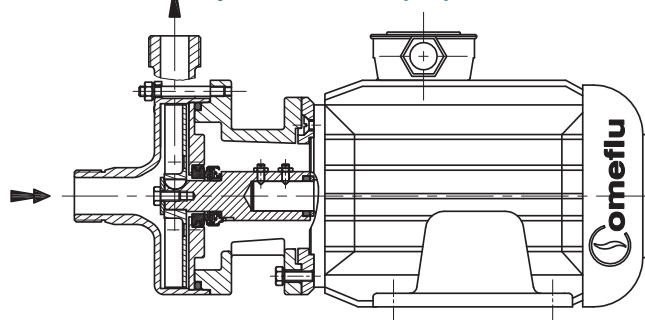
ГЕРМЕТИЧНОСТЬ

Насосы HMI могут быть оснащены разными уплотнителями в зависимости от рабочей жидкости.

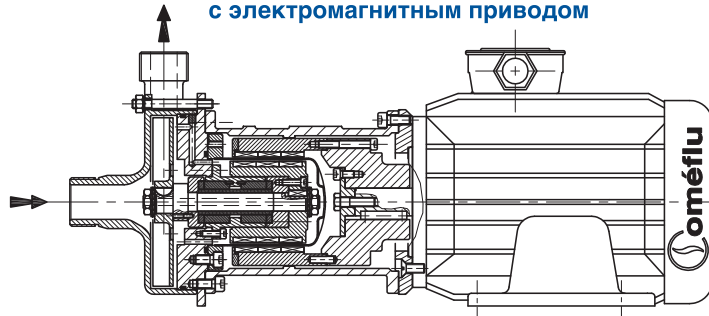
Мы предлагаем:

- простые механические уплотнения
- двойные механические уплотнения
- Электромагнитный привод для прозрачных жидкостей

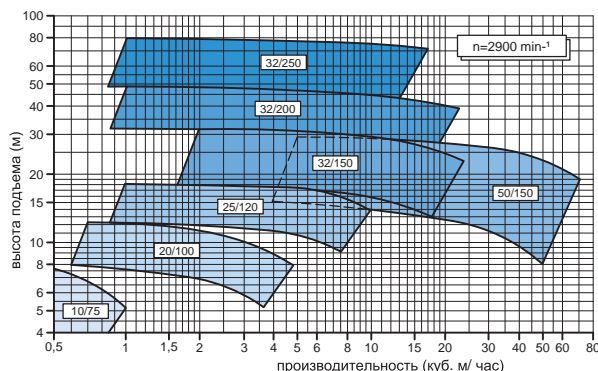
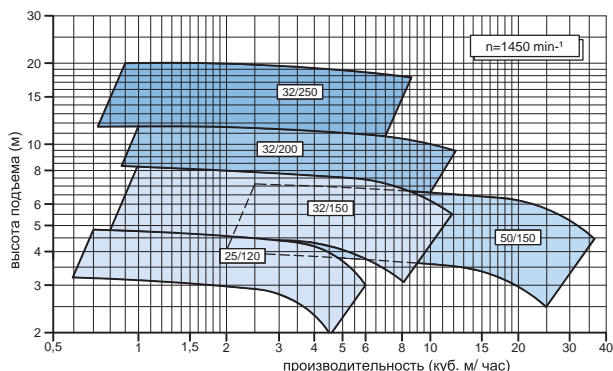
Модель HMI-N с механическим уплотнением в разрезе



Модель IMA в разрезе с электромагнитным приводом



ГРАФИКИ



СОЕДИНЕНИЯ

В зависимости от заказа насосы могут быть оборудованы фланцами, резьбовыми или шлицевыми муфтами.

ДВИГАТЕЛИ

На насосы НМИ устанавливаются стандартизованные двигатели известных производителей.

НМИ-Х ВЫСОКОЕ СТАТИЧЕСКОЕ ДАВЛЕНИЕ

Насосы НМИ-Х используются для работы в замкнутых контурах со статическим давлением до 50 бар. Насосы НМИ-Х оснащены моноблочной улиткой.

НМИ-А И НМИ-В С АВТОМАТИЧЕСКОЙ ЗАЛИВКОЙ

Насосы НМИ-А и НМИ-В построены на базе модели НМИ и оснащены улиткой со встроенным заливным баком. Такие насосы предназначены для перекачки прозрачных или слегка мутных жидкостей.

НМИ-МТ ДЛЯ СРЕДНИХ ТЕМПЕРАТУР

Центробежные моноблочные горизонтальные насосы серии НМИ-МТ предназначены для перекачки горячих жидкостей. Максимальная температура рабочей жидкости: 200°C

СООТВЕТСТВИЕ НОРМАМ АТЕХ

Насосы НМИ могут быть снабжены сертификатом АТЕХ 94/9/СЕ.

Добровольная сертификация INERIS 06 АТЕХ 3005Х



ИМА с электромагнитным приводом



НМИ-Х высокого давления



НМИ-А с автоматической заливкой



НМИ-МТ



НМИ-DE зона 1 с резервуаром для смазки

