

ЛИНЕЙНЫЕ ЭЛЕКТРОПРИВОДЫ

Линейный электропривод PSL для регулирующих клапанов

Описание

Электроприводы типа PSL предназначены для установки на регулирующие клапаны типа «Гранрег» КМ. Применяются в системах тепло- и водоснабжения, охлаждения, вентиляции, в промышленных технологических системах.

Для установки привода на клапан требуется специальный монтажный комплект.

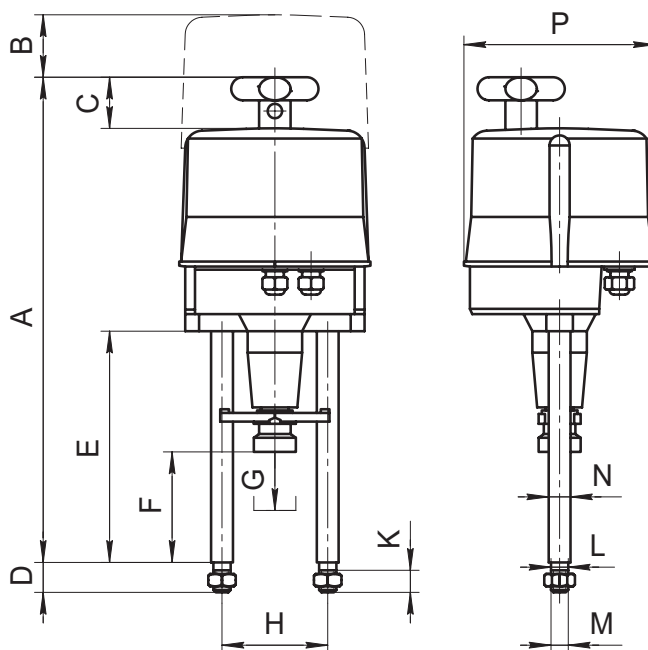
Электропривод оснащен ручным дублером.

Спецификация

Тип	PSL201-214	PSL325
Корпус редуктора	Алюминий	
Крышка	Поликарбонат	Алюминий
Стойки	Нержавеющая сталь	

Опции и дополнительное оборудование

- Дополнительные концевые выключатели.
- Потенциометр.
- Позиционер.
- Преобразователь сигнала положения.
- Нагревающий элемент.
- Класс защиты IP67.



Технические характеристики

Тип	PSL201	PSL202	PSL204	PSL208	PSL210	PSL214	PSL325
Усилие, (кН)	1	2	4,5	8	10	14	25
Ток номинальный / максимальный, (А)	220 В	0,03/0,04	0,05/0,07	0,08/0,08	0,23/0,27		0,58/0,95
	24 В	0,33/0,4	0,5/0,6	0,79/0,95	2,3/2,8		6/8,5
	380 В	-	-	-	0,13/0,15		0,4/0,6
Потребляемая мощность, (Вт)	26	37	44	72	72	77	100
Ход штока, (мм)	50	50	50	50	50	65	95
Скорость, (мм/сек) *	0,25	0,5	0,5	0,5	0,45	0,45	1
Питающее напряжение*	Переменный ток 50 Гц: 24В, 220В, 400В; постоянный ток: 24 В						
Управляющий сигнал*	Трехпозиционный, аналоговый (4–20 мА, 2–10 В)						
Класс защиты*	IP65					IP67	IP65
Рабочая температура	–20...+60°C, –40...+40°C (опция)						
Масса, (кг)	4,3	4,5	5,5	7,5	7,5	10	20

* Возможны другие значения по запросу.

Размеры, (мм)

Тип	PSL201	PSL202	PSL204	PSL208	PSL210	PSL214	PSL325
A	459	459	459	490	490	570	760
B	100	100	100	100	100	230	230
C	50	50	50	50	50	50	47
D	30	30	30	30	30	30	45
E	237	237	237	234	234	270	450
F	116	116	116	111	111	130	174
G	50	50	50	50	50	65	100
H	100	100	100	100	100	100	155
K	20	20	20	20	20	20	30
L	Ø 16	Ø 16	Ø 16	Ø 16	Ø 16	Ø 16	Ø 20
M	M16	M16	M16	M16	M16	M16	M20
N	Ø 20	Ø 20	Ø 20	Ø 20	Ø 20	Ø 20	Ø 32
P	Ø 177	Ø 177	Ø 177	Ø 177	Ø 177	Ø 226	Ø 226

ЛИНЕЙНЫЕ ЭЛЕКТРОПРИВОДЫ

Выбор электропривода для несбалансированных двухходовых регулирующих клапанов в зависимости от перепада давления на клапане, (Мпа)

DN	15	20	25	32	40	50	65	80	100	125	150	200	250	300	
Тип клапана	PN 16	Стандартный плунжер, KM124P, KM125Ф, KM127Ф													
	PN 16	Разгруженный плунжер KM225Ф													
PSL201	1,6	1,6	1,36	0,84	-	-	-	-	-	-	-	-	-	-	
PSL202	-	-	1,6	1,6	1,33	0,68	-	-	-	-	-	-	-	-	
PSL204	-	-	-	-	1,6	1,6	1,28	-	-	-	-	-	-	-	
PSL208	-	-	-	-	-	-	1,6	1,38	0,75	-	-	-	-	-	
PSL210	-	-	-	-	-	-	-	2,4	1,0	0,94	-	-	-	-	
PSL214	-	-	-	-	-	-	-	-	1,6	0,97	-	-	-	-	
PSL325	-	-	-	-	-	-	-	-	-	1,43	1,02	-	-	-	
										1,42	-	-	-	-	
										1,27	1,35	0,51	-	-	
										1,3	1,27	0,8	0,52	-	
										-	1,6	1,6	1,6	1,6	

Выбор электропривода для трехходовых рег. клапанов в зависимости от перепада давления на клапане, (Мпа)

DN	15	20	25	32	40	50	65	80	100	125	150	200	250	300	
Тип клапана	PN 1,6	«Гранрег» KM307Ф, KM317Ф, KM324P							«Гранрег» KM307Ф, KM317Ф, KM324P						
	PSL201	1,6	1,6	1,4	0,8	-	-	-	-	-	-	-	-	-	
PSL202	-	1,6	2,5	1,6	1,0	0,6	-	-	-	-	-	-	-		
PSL204	-	-	-	1,6	1,6	1,6	1,1	0,7	0,3	0,2	0,1	-	-		
PSL208	-	-	-	-	-	1,6	1,6	1,4	0,8	0,5	0,3	-	-		
PSL210	-	-	-	-	-	-	1,6	1,6	1,1	0,7	0,4	-	-		
PSL214	-	-	-	-	-	-	1,6	1,6	1,4	0,9	0,5	-	-		
PSL325	-	-	-	-	-	-	-	-	-	-	-	0,7	0,4	0,2	

Подключение линейного электропривода с трехпозиционным управлением

Схема расположения портов подключения электропривода:

X1	внутренний порт
X2	внутренний порт
X3	внутренний порт
X4	порт подключения потенциометра
X5	порт подключения питающего напряжения:
X5/1	нейтральный провод
X5/2	фаза на открытие клапана
X5/4	фаза на закрытие клапана
X6	порт подключения дополнительных концевых выключателей
X7	не используется
X8	нагревательный элемент
X9	порт подключения дополнительного потенциометра
PE	заземление (на корпусе)

Большинство электроприводов имеют также защитный термовыключатель, который отключает питание электропривода в случае его перегрева (только однофазный ток). Защитный термовыключатель подключен к клеммам X5/6 и X5/7.

Подключение линейного электропривода с аналоговым управлением

Схема расположения портов подключения электропривода:

X21	Порт подключения питающего напряжения
X22	Порт выходного аналогового сигнала 0–10 В
X23	Порт входного управляющего аналогового сигнала 2–10 В, 4–20 мА
X24	Порт выходного аналогового сигнала 4–20 мА
PE	Заземление (на корпусе)

Пример маркировки привода и её расшифровка

PSL201–220 В + ПТ, ДКВ, ПСП трёхпозиционный линейный электропривод PSL201, напряжение для электропривода 220В, потенциометр PD 210, дополнительные концевые выключатели, преобразователь сигнала положения.

