

Дозировочные насосы Milton Roy

Производительность: от 0,015 до 18000 л/ч Напор: до 800 бар
Температура перекачиваемой жидкости: от -20 °С до 320 °С

Области применения:

водоочистка и водоподготовка; нефтегазовая, нефтехимическая, химическая, пищевая, целлюлозно-бумажная промышленности.

Насосы предназначены для дозирования и перекачивания любых сред, в том числе агрессивных, абразивных, кристаллизующихся и высоковязких.

✓ Возможно специальное исполнение насосов под заказ.



Дозировочные установки

- На базе насосов с электроприводом

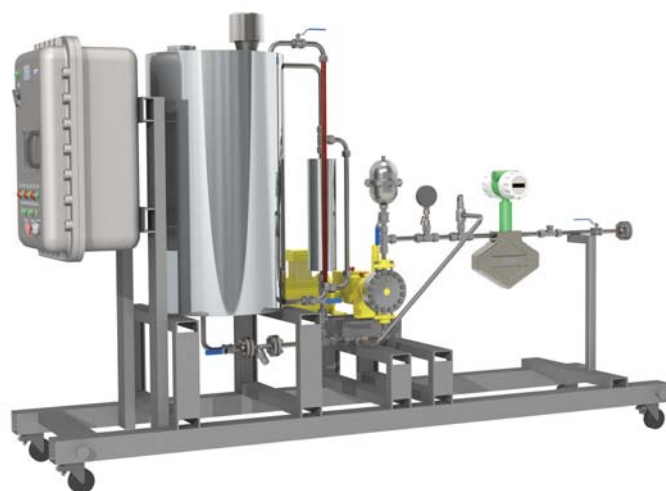
Производительность: от 0,015 до 18000 л/ч Напор: до 500 бар

- На базе электромагнитных насосов

Производительность: от 0,001 до 76 л/ч Напор: до 50 бар

Области применения:

промышленная водоочистка и водоподготовка;
нефтепереработка и нефтедобыча (дозирование присадок, ингибиторов парафинообразования, деэмульгаторов);
подача отбеливателей в целлюлозно-бумажной промышленности.



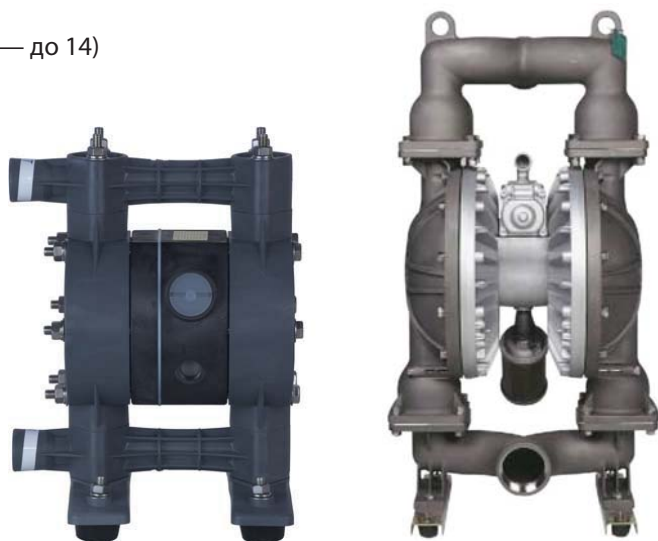
Диафрагменные насосы с пневмоприводом Yamada

Производительность: до 48,6 м³/ч Напор: до 7 бар (специальное исполнение — до 14)

Диафрагменные насосы с пневмоприводом Yamada предназначены для бережного перекачивания агрессивных, абразивных, высоковязких жидкостей.

Преимущества:

- экономичность;
- легкость обслуживания;
- работа всухую;
- самовсасывание;
- перекачивание жидкостей с твердыми включениями;
- перекачивание вязких жидкостей.



Центральный офис в Москве

115432, г. Москва, пр-т Андропова, д. 18/7,
Бизнес-парк «Нагатино i-Land»

Тел.: +7 (495) 937-89-68
info@adl.ru www.adl.ru

