

АВТОМАТИЧЕСКИЕ ВОЗДУХООТВОДЧИКИ

Воздухоотводчик двойного действия EB1.74 для жидкостей и газов t до $+130^{\circ}\text{C}$

Описание

EB1.74 является автоматическим поплавковым воздухоотводчиком двойного действия; предназначен для удаления воздуха как при пуске системы, так и в процессе ее работы. При пуске системы через большое седло клапана отводится большой расход воздуха при малом давлении. В процессе работы небольшие объемы воздуха отводятся через маленькое седло клапана. При этом большой клапан не откроется до тех пор, пока не снизится уровень жидкости и давление в системе не понизится до 0,02 МПа.

Все элементы клапана изготовлены из нержавеющей стали методом глубокой вытяжки и имеют высокую коррозионную стойкость.

Технические характеристики

| | |
|---------------------|--------------------------------|
| Присоединение | Фланцы DN 50–150 |
| Условное давление | PN 1,6 МПа |
| Рабочая температура | $-40...+130^{\circ}\text{C}$ |
| Рабочее давление | 0–0,8 МПа |
| Максимальный расход | До 1030 $\text{Nm}^3/\text{ч}$ |

Спецификация

| | |
|---------------------|-------------------|
| Корпус | Нержавеющая сталь |
| Уплотнение корпуса | EPDM |
| Внутренние детали | Нержавеющая сталь |
| Поплавок | Нержавеющая сталь |
| Седловое уплотнение | EPDM |

Расход газа, $\text{Nm}^3/\text{ч}$

| DN | Перепад давления, МПа | 50 | 65 | 80 | 100 | 150 |
|-------------------|-----------------------|-------|-----|-----|-----|------|
| | | 0,005 | 113 | 396 | 396 | 396 |
| Пуск системы | 0,01 | 159 | 560 | 560 | 560 | 1030 |
| | 0,1 | 11 | 25 | 25 | 25 | 55 |
| Постоянная работа | 0,2 | 16 | 38 | 38 | 38 | 85 |
| | 0,4 | 28 | 63 | 63 | 63 | 140 |
| | 0,6 | 39 | 88 | 88 | 88 | 209 |
| | 0,8 | 50 | 114 | 114 | 114 | 250 |

Размеры, мм

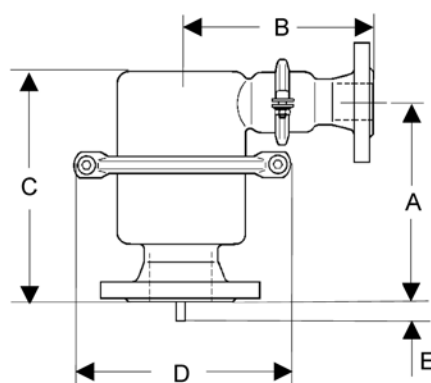
| DN | 50×50 | 65×65 | 80×65 | 100×65 | 150×80 |
|-----------|-------|-------|-------|--------|--------|
| A | 285 | 285 | 300 | 265 | 695 |
| B | 175 | 235 | 235 | 235 | 300 |
| C | 325 | 330 | 340 | 310 | 795 |
| D | 200 | 265 | 265 | 265 | 273 |
| E | 25 | 40 | 25 | 55 | - |
| Масса, кг | 9 | 15,5 | 16 | 16,5 | 45 |

Опции

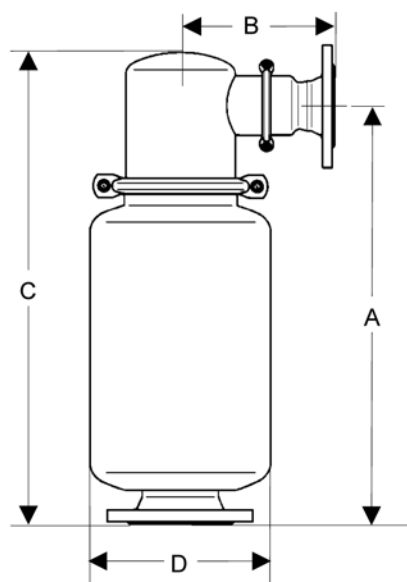
- Различные варианты седлового уплотнения для различных сред.
- Озоноустойчивое исполнение.
- Встроенный обратный клапан.
- Специальные исполнения по запросу.

Пример заказа:

Автоматический воздушный клапан EB1.74-50-FA84-16-D008-NA-V1-E-N (автоматический воздушный клапан, номинальный диаметр DN50, фланцы ГОСТ 33259 тип В/PN40, номинальное давление PN16, диапазон давлений 8 бар, материал корпуса нержавеющая сталь 1.4404, седловое уплотнение управляющего элемента и корпуса - EPDM)



DN 50–100



DN 150

