

## ШИБЕРНЫЕ ЗАТВОРЫ «ГРАНОКС»

### Шиберный (ножевой) затвор серии EB

СДЕЛАНО В 

#### Применение

Двусторонние ножевые затворы серии EB предназначены для применения в различных отраслях промышленности. Конструкция корпуса и седлового уплотнения исключает возможность засорения затвора твердыми частицами и позволяет использовать данную арматуру в таких отраслях промышленности, как:

- очистные сооружения, хозяйственно-бытовые/фекальные сточные воды и канализационные сети;
- пищевая промышленность;
- химическая промышленность;
- целлюлозно-бумажная промышленность;
- горно-обогатительные комбинаты
- и другие

#### Корпус

- Цельная структура корпуса обеспечивает простоту сборки и отсутствие утечек из корпуса.
- Полный проход минимизирует падение давления и увеличивает пропускную способность.
- Свободное от полостей отверстие предохраняет корпус клапана от скопления частиц.

#### Нож

- Скошенный ножевой край обеспечивает сильное режущее усилие и герметичность.
- Поверхность затвора хорошо отполирована с обеих сторон для обеспечения герметичности и уменьшения заклинивания.

#### Седло

- U-образное седло из эластомера обеспечивает периферийное уплотнение по краю затвора и гарантирует герметичность в обоих направлениях потока.

#### Другое

- Для обеспечения длительного срока службы штока предусмотрена крышка.
- Два упорных подшипника минимизируют рабочий момент.
- Для смазки подшипников имеется смазочный ниппель.

#### Технические характеристики

Номинальный диаметр	DN50-DN600 (большие диаметры по запросу)
Номинальное давление	PN 10
Присоединение	межфланцевое
Применяемые среды	Целлюлоза, сточные воды, угольный шлам, сироп, шлак

#### Рабочее давление

DN, мм	Максимальное рабочее давление, (МПа)
50-250	1
300-450	0,7
500-600	0,4

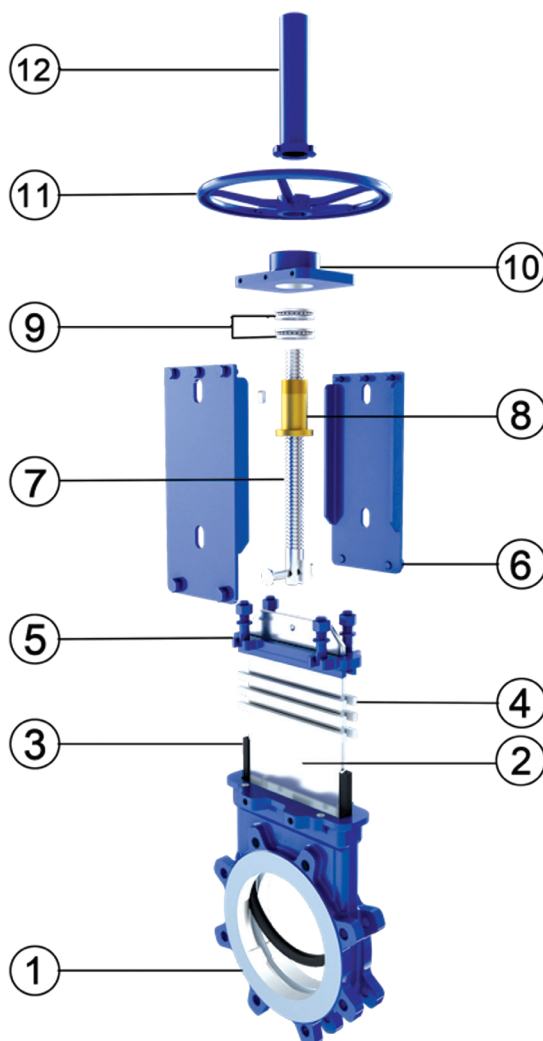
#### Температурные характеристики (седловое уплотнение)

Материал	t°	Применение
EPDM	120°C	Слабоагрессивные среды
NBR	90°C	Масла, нефтепродукты
VITON	200°C	Высокотемпературные среды



## ШИБЕРНЫЕ ЗАТВОРЫ «ГРАНОКС»

### Шиберный (ножевой) затвор серии EB



Спецификация		
1	Корпус	ВЧ40
2	Нож	08X18Н10 (304)
3	Седло	Viton/EPDM
4	Уплотнение по корпусу	PTFE
5	Сальник	Ст. 20 (WCB)
6	Стержень	Сталь 45
7	Шток	20X13
8	Ходовая гайка	Латунь
9	Подшипник	сталь 65Г
10	Подшипниковый узел	Ст. 20 (WCB)
11	Штурвал	ВЧ30(эпоксидное покрытие)
12	Защита штока	08X18Н10 (304)
13	Крепеж	08X18Н10



## ШИБЕРНЫЕ ЗАТВОРЫ «ГРАНОКС»

### Шиберный (ножевой) затвор серии EB

#### Управление

##### Ручное:

- штурвал (с неподвижным штоком);
- штурвал (выдвижной шток);
- редуктор;
- рычаг.

##### Сервоприводы:

- электропривод;
- пневмопривод;
- гидропривод.

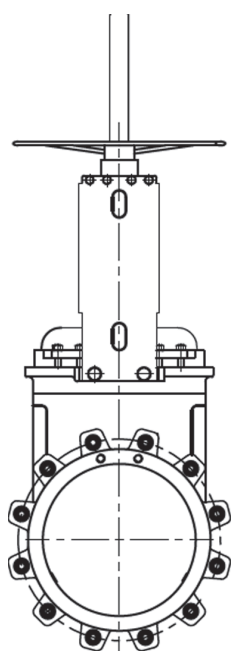
##### Аксессуары:

- ручной дублер;
- позиционер;
- соленоидный клапан;
- концевые выключатели.

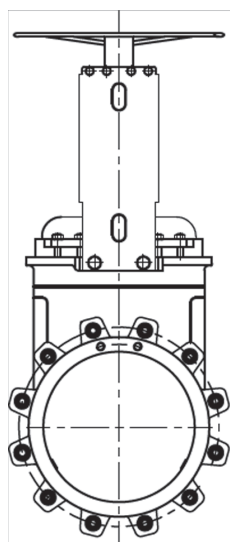
##### Другие опции

- V-порт;
- Отверстие для промывки.

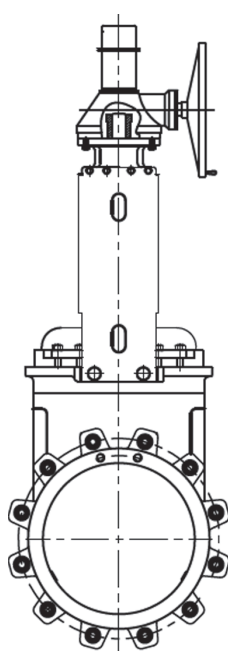
Электронные версии чертежей данного оборудования (AutoCAD 2D, 3D, Компас и Revit) вы можете найти на сайте [www.adl.ru](http://www.adl.ru)



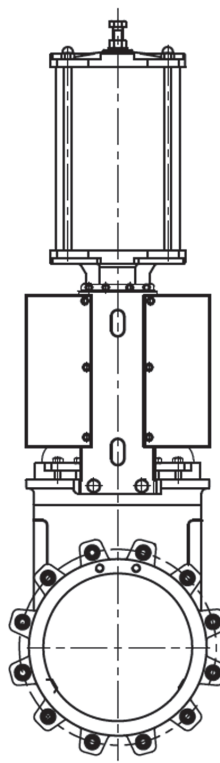
Штурвал с выдвижным штоком



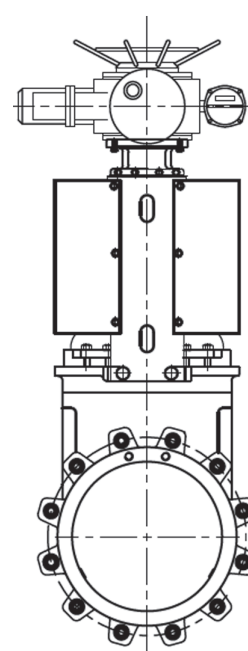
Штурвал с неподвижным штоком



Редуктор



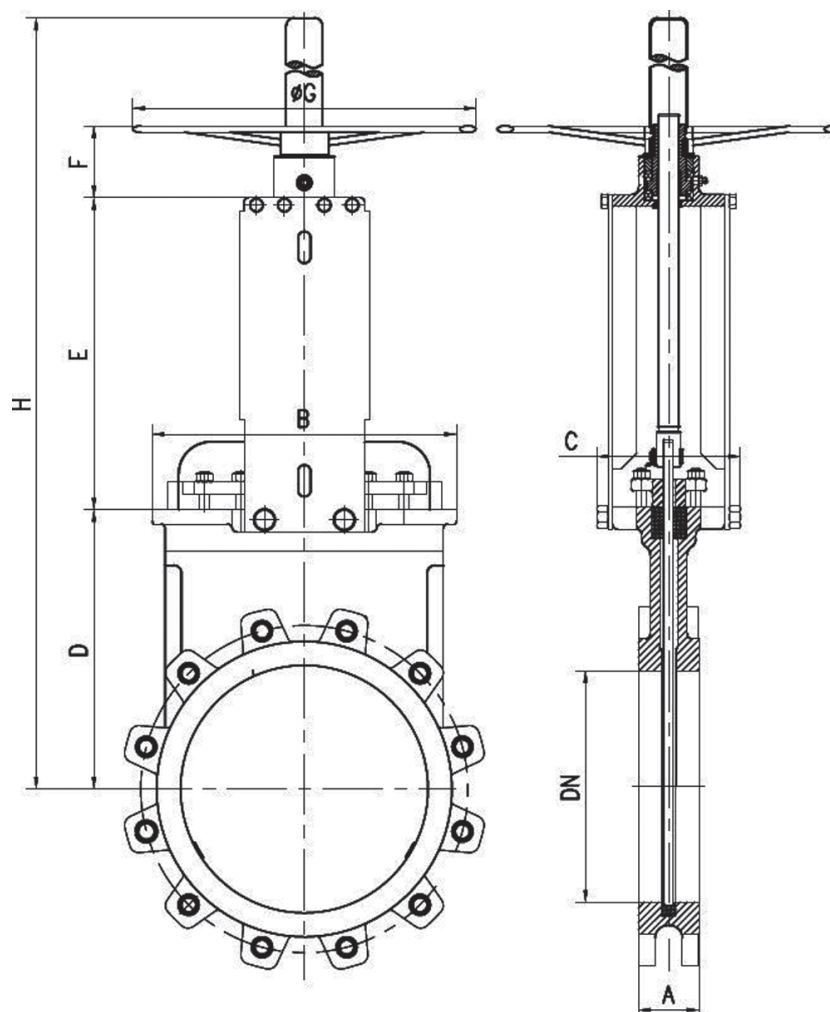
Пневмопривод



Электропривод

## ШИБЕРНЫЕ ЗАТВОРЫ «ГРАНОКС»

### Шиберный (ножевой) затвор серии EB (выдвижной шток)



Размеры, (мм)									
DN	A	B	C	D	E	F	G	H	Вес, (кг)
50	48	130	106	105	129	85	180	400	9
65	48	145	106	125	147	85	180	446	11
80	51	160	106	140	168	85	200	497	12
100	51	180	106	155	192	85	200	565	16
125	57	215	120	185	215	87	250	655	20
150	57	215	130	200	245	87	280	720	25
200	70	280	130	225	302	105	300	880	43
250	70	330	140	275	355	105	350	1045	62
300	76	380	160	325	401	105	400	1175	78
350	76	440	180	370	465	117	450	1345	112
400	89	490	180	435	511	117	450	1505	154

