

## КОТЛОВАЯ АВТОМАТИКА

### Магнитный указатель уровня СТИМЛЕВЕЛ МП

#### Применение

Используются в котлах, приемных резервуарах, цистернах и т.д. для визуального контроля уровня жидкости.

#### Среда

- Вода
- Горячая вода
- Пар
- Сточные Воды
- Морская Вода
- Кислота
- Нефть и нефтепродукты
- Газ (жидкость)
- Пена (в жидкости)
- Едкие жидкости

#### Описание

Магнитные (байпасные) уровнемеры устанавливаются на фланцы резервуара, где будет измеряться уровень жидкости. Внутри корпуса находится магнитный поплавок, а спереди — магнитные диски. Когда уровень жидкости поднимается, магнитная часть поплавка перемещается, чтобы оставаться на поверхности жидкости. Магнитные диски спереди открываются и закрываются по мере движения поплавка. Когда поплавок поднимается, диски меняют цвет на красный, а когда поплавок опускается, он становится белым.

#### Технические характеристики

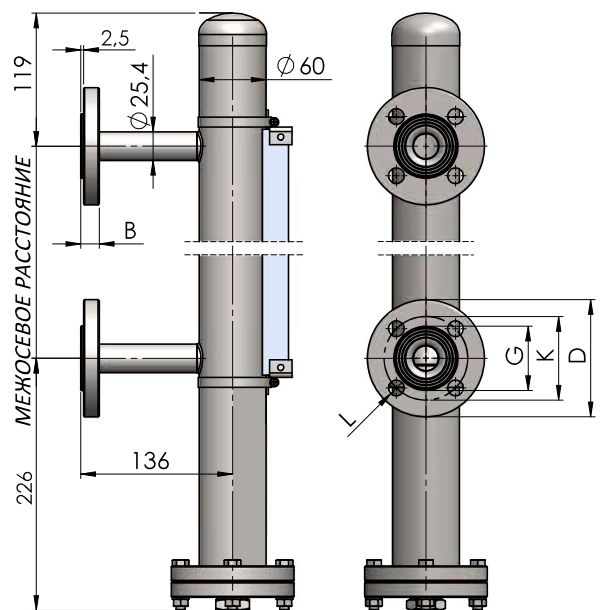
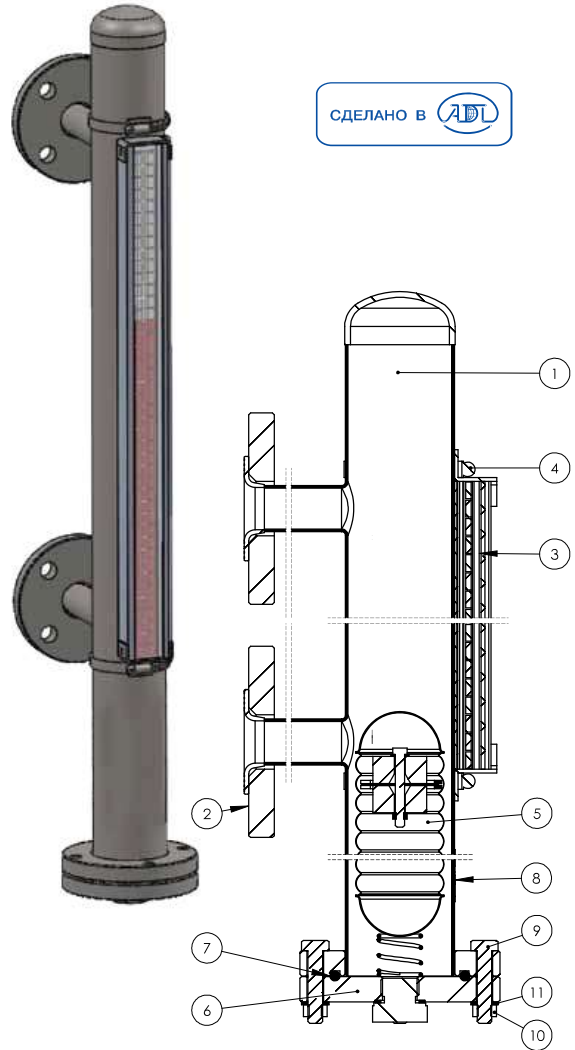
- Изготовление нужной длины и соединения
- Стандарт фланцев по EN1092-1/11 PУ16
- Макс. рабочая температура — 160 °С
- Макс. рабочее давление — 1,0 МПа
- Опционально возможно изготовление PN 25/40

#### Технические размеры указателя уровня

| Размер | G   | K   | D    | L   | B  |
|--------|-----|-----|------|-----|----|
| ДУ15   | Ø45 | Ø65 | Ø95  | Ø14 | 16 |
| ДУ20   | Ø58 | Ø75 | Ø105 |     | 18 |
| ДУ25   | Ø68 | Ø85 | Ø115 |     |    |

#### Спецификация указателя уровня

| №  | Описание                 | Материал             |
|----|--------------------------|----------------------|
| 1  | Корпус — байпасная труба | Нерж. сталь AISI 304 |
| 2  | Соединительный фланец    | Углер. сталь St37-2  |
| 3  | Набор индикатора уровня  | Алюминий             |
| 4  | Зажим шланга — 50–70 mm  | Нерж. сталь AISI 304 |
| 5  | Поплавок                 | Нерж. сталь AISI 316 |
| 6  | Сливной фланец           | Углер. сталь St37-2  |
| 7  | Кольцо                   | FKM                  |
| 8  | Табличка                 | Алюминий             |
| 9  | Болт                     | A2-70                |
| 10 | Гайка                    | Нерж. сталь AISI 304 |
| 11 | Проволочная шайба        | Нерж. сталь AISI 304 |



Электронные версии чертежей данного оборудования (AutoCAD 2D, 3D, Компас и Revit) вы можете найти на сайте www.adl.ru



Компания оставляет за собой право вносить конструктивные изменения  
 АДЛ — производство и поставки оборудования для инженерных систем

Тел.: +7 (495) 937-89-68, +7 (495) 221-63-78  
 info@adl.ru | www.adl.ru | Интернет-магазин: www.valve.ru