

## ВЕРТИКАЛЬНЫЕ МНОГОСТУПЕНЧАТЫЕ НАСОСЫ ВМН

**ВМН/ВМНч**

### Маркировка



1	<b>ВМН</b>	Серия насоса	4	<b>2</b>	Число ступеней с подрезанным рабочим колесом
2	<b>45</b>	Номинальная производительность (м3/час)	5	<b>В</b>	Исполнение из стали AISI316 (для AISI304 буква отсутствует)
3	<b>10</b>	Количество ступеней	6	<b>К</b>	Код типа присоединения



1	<b>ВМН</b>	Серия насоса	4	<b>С</b>	Подрезка колеса типа С
2	<b>200</b>	Номинальная производительность (м3/час)	5	<b>D</b>	Подрезка колеса типа D
3	<b>3</b>	Количество ступеней			

ВМН: Насос полностью изготовлен из нержавеющей стали

ВМНч: Корпус основания гидравлики насоса из чугуна

\* - Возможно иное присоединение по запросу

#### Идентификация типа присоединения\*:

Без буквы - круглый фланец

A - Эллиптический фланец

G - Резьбовое присоединение

### Применение

- Предназначены для перекачки невязких, негорючих, невзрывоопасных, не содержащих твердых включений и волокон жидкостей
- Применяются для водоснабжения высотных домов, гостиниц, в системах фильтрации, для повышения давления
- Используются в очистных системах, для подпитки котлов, циркуляции охлаждающих жидкостей, системах водоподготовки, вспомогательных системах и оборудовании
- Могут использоваться в ультрафильтрационных системах, системах обратного осмоса, дистилляционных системах, плавательных бассейнах
- Применяются в сельском хозяйстве при спринклерном и капельном орошении
- Используются в пищевой промышленности и при производстве алкогольных напитков
- Используются в системах пожаротушения


**ВМН**

**ВМНч**


**АДЛ** — РАЗРАБОТКА, ПРОИЗВОДСТВО И ПОСТАВКИ оборудования для инженерных систем

+7 (495) 937-89-68, +7 (495) 221-63-78 | [info@adl.ru](mailto:info@adl.ru) | [www.adl.ru](http://www.adl.ru) | Интернет-магазин: [www.valve.ru](http://www.valve.ru)

Компания оставляет за собой право вносить конструктивные изменения

## ВЕРТИКАЛЬНЫЕ МНОГОСТУПЕНЧАТЫЕ НАСОСЫ

**ВМН/ВМНч**

### Условия эксплуатации

- Невязкие, негорючие, невзрывоопасные, не содержащие твердых включений и волокон жидкости. Химически неагрессивные к материалам насоса жидкости. В случае перекачки более вязких жидкостей необходимо использовать насос с заведомо большей мощностью двигателя
- Температура перекачиваемой жидкости: -20°C - +120°C
- Производительность серии в диапазоне: 0,7 - 240 м³/час
- Рн перекачиваемой жидкости: 4 - 10
- Максимальное рабочее давление: 33 Bar
- Высотное ограничение: до 1000 м над уровнем моря

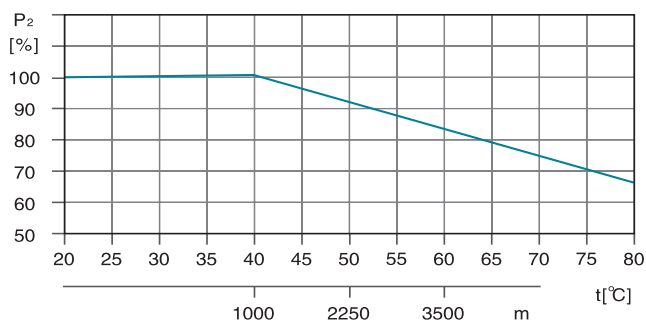
### Двигатель

- полностью закрытый, обдуваемый
- Класс защиты: IP55
- Рабочее напряжение: 50Гц, 1-220В/3-380В
- Двигатель IE 2(IE 3)

### Окружающая температура

Максимальная окружающая температура: +40°C. В случае использования при температуре выше +40°C или при установке на высоте выше 1000 метров над уровнем моря, необходимо использовать мотор заведомо большей мощности. При низкой плотности воздуха и плохом охлаждении мотора, его мощность P2 снижается. Смотрите на диаграмме.

В подобных случаях необходимо использовать более мощный мотор



### Пример:

При использовании насоса при высоте 3500 метров над уровнем моря, P2 снизится до 88%. При использовании насоса при температуре окружающей среды 70°C P2 снизится до 78%

### Максимальное давление

В таблице указано максимальное давление на "входе" насоса. Однако текущее давление на входе + давление перед закрытым вентилем должно быть всегда ниже максимального допустимого рабочего давления.

Если максимальное допустимое давление будет превышено, подшипники могут быть повреждены, что приведет к разрушению насоса.

Модель	Макс. давление на входе [бар]
ВМН(ч) 1-2 - 1-36	10
ВМН(ч) 2-2	6
ВМН(ч) 2-3 - 2-12	10
ВМН(ч) 2-13 - 2-26	15
ВМН(ч) 3-2 - 3-29	10
ВМН(ч) 3-31 - 3-36	15
ВМН(ч) 4-2	6
ВМН(ч) 4-3 - 4-11	10
ВМН(ч) 4-12 - 4-22	15
ВМН(ч) 5-2 - 5-16	10
ВМН(ч) 5-16 - 5-29	15
ВМН(ч) 10-1 - 10-6	8
ВМН(ч) 10-7 - 10-22	10
ВМН(ч) 15-1 - 15-3	8
ВМН(ч) 15-4 - 15-17	10
ВМН(ч) 20-1 - 20-3	8
ВМН(ч) 20-4 - 20-17	10
ВМН(ч) 32-1-1 - 32-4	4
ВМН(ч) 32-5-2 - 32-10	10
ВМН(ч) 32-11 - 32-14	15
ВМН(ч) 45-1-1 - 45-2	4
ВМН(ч) 45-3-2 - 45-5	10
ВМН(ч) 45-6-2 - 45-13-2	15
ВМН(ч) 64-1-1 - 64-2-2	4
ВМН(ч) 64-2-1 - 64-4-2	10
ВМН(ч) 64-4-1 - 64-8-1	15
ВМН(ч) 90-2-2 - 90-3-2	4
ВМН(ч) 90-1-1 - 90-1	10
ВМН(ч) 90-3 - 90-6	15
ВМН(ч) 120-1 - 120-2-1	10
ВМН(ч) 120-2 - 120-5-1	15
ВМН(ч) 120-5 - 120-7	20
ВМН(ч) 150-1-1 - 150-2-2	10
ВМН(ч) 150-2-1 - 150-4-1	15
ВМН(ч) 150-4 - 150-6	20
ВМН(ч) 200-1-D	10
ВМН(ч) 200-1-C - 200-2-2C	15
ВМН(ч) 200-2-C - 200-4	20



**ВЕРТИКАЛЬНЫЕ МНОГОСТУПЕНЧАТЫЕ НАСОСЫ****ВМН/ВМНч**

Модель	Максимальное давление на выходе для ВМНч [бар]		Максимальное давление на выходе для ВМН [бар]
	Эллиптический фланец	DIN фланец	
ВМН(ч) 1	16	25	25
ВМН(ч) 2	16	25	25
ВМН(ч) 3	16	25	25
ВМН(ч) 4	16	25	25
ВМН(ч) 5	16	25	25
ВМН(ч) 10	25		25
ВМН(ч) 15	25		25
ВМН(ч) 20	25		25
ВМН(ч) 32-1-1 - 32-7	16		16
ВМН(ч) 32-8-2 - 32-14	30		30
ВМН(ч) 45-1-1 - 45-5	16		16
ВМН(ч) 45-6-2 - 45-11	30		30
ВМН(ч) 45-12-2 - 45-13-2	33		33
ВМН(ч) 64-1-1 - 64-5	16		16
ВМН(ч) 64-6-2 - 64-8-1	30		30
ВМН(ч) 90-1-1 - 90-4	16		16
ВМН(ч) 90-5-2 - 90-6	30		30
ВМН(ч) 120-1 - 120-7	20		20
ВМН(ч) 150-1-1 - 150-6	20		20
ВМН(ч) 200-1-D - 200-4	20		20



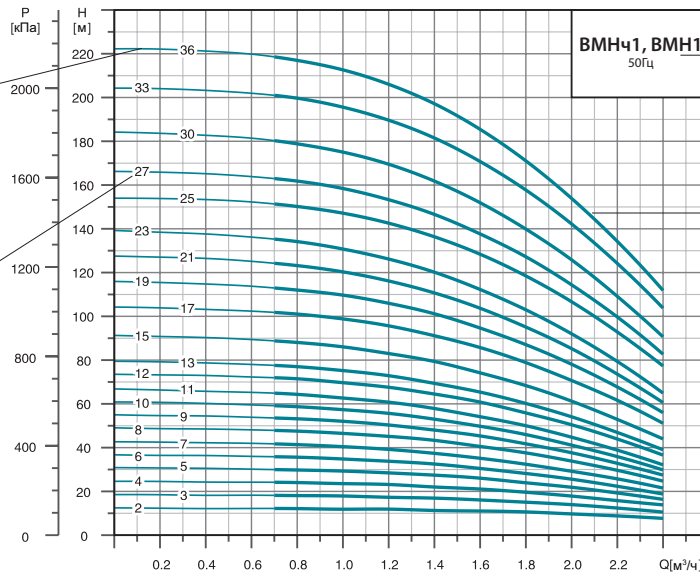
# ВЕРТИКАЛЬНЫЕ МНОГОСТУПЕНЧАТЫЕ НАСОСЫ

**ВМН/ВМНч**

## Как пользоваться графиком

Участок графика кривой показанный тонкой линией указывает на номинальный диапазон в котором длительное использование не разрешено

Количество ступеней



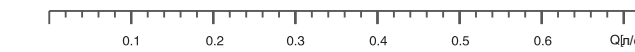
## Рекомендации к графикам эффективности

Данные приведены при использовании чистой дегазированной воды с кинематической вязкостью 1 мм<sup>2</sup>/сек, при температуре 20°C.

Во избежание перегрева электродвигателя, насос не должен использоваться при максимальном напоре долгое время

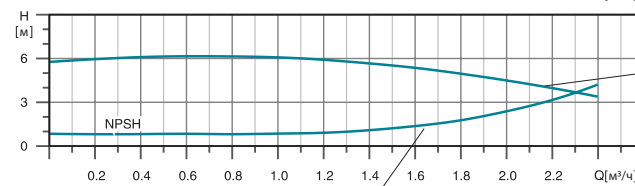
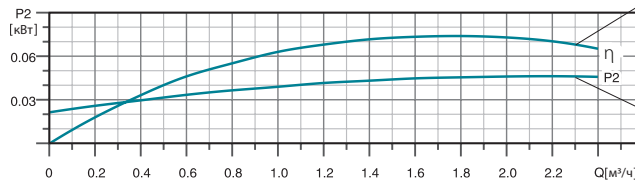
Тип насоса, частота

Участок графика, показанный толстой линией, указывает на номинальный диапазон, в котором разрешается длительное использование, насос имеет высокий КПД.



Кривая КПД

Выходная мощность единичной крыльчатки



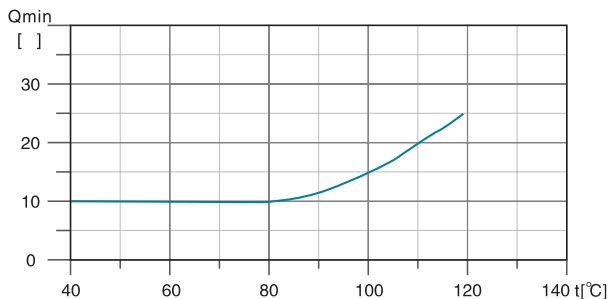
Q-N кривая единичной крыльчатки

NPSH кривая

## Минимальный расход

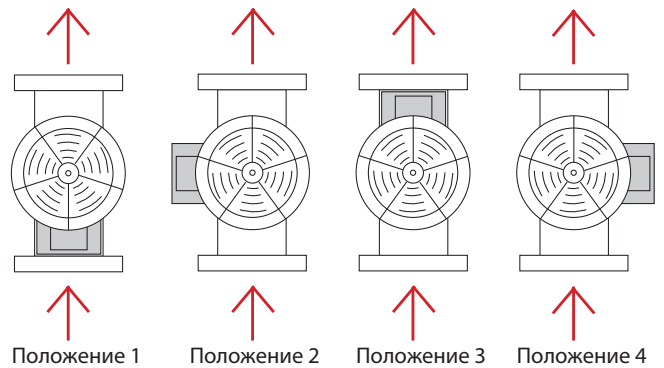
В связи с возможным риском перегрева, насос не должен использоваться с малым расходом жидкости. Кривая показывает минимальный расход как процент от номинального расхода и изменение температуры жидкости.

**Примечание:** Во время работы насоса, задвижка на напорном патрубке должна быть всегда открыта.



## Возможное расположение клемной коробки двигателя

(Примечание: Используйте положение 1 при транспортировке)

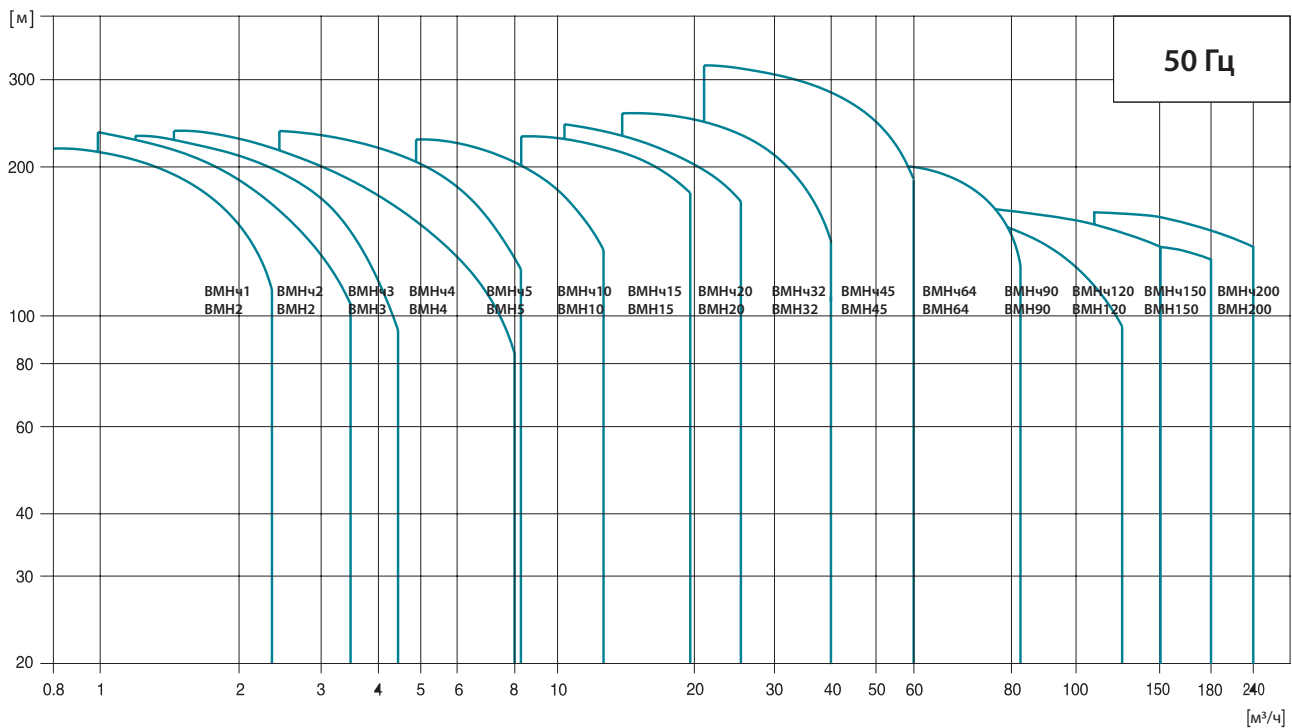


# ВЕРТИКАЛЬНЫЕ МНОГОСТУПЕНЧАТЫЕ НАСОСЫ

**ВМН/ВМНч**

## Диапазон насосов

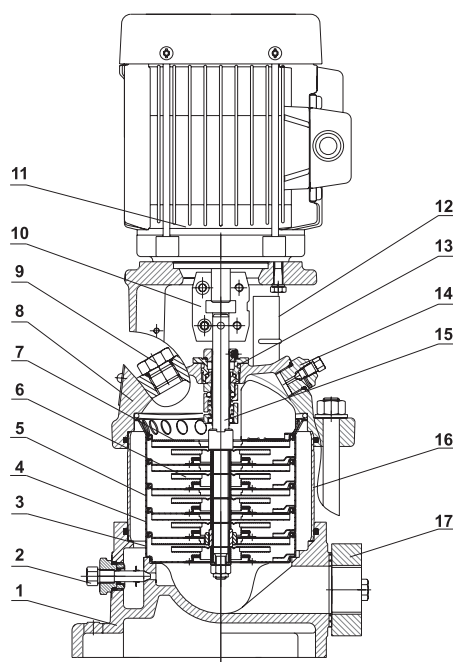
Описание	Модель														
	ВМН(ч)1	ВМН(ч)2	ВМН(ч)3	ВМН(ч)4	ВМН(ч)5	ВМН(ч)10	ВМН(ч)15	ВМН(ч)20	ВМН(ч)32	ВМН(ч)45	ВМН(ч)64	ВМН(ч)90	ВМН(ч)120	ВМН(ч)150	ВМН(ч)200
Номинальный расход (м³/час)	1	2	3	4	5	10	15	20	32	45	64	90	120	150	200
Диапазон расхода (м³/час)	0.7-2.4	1.0-3.5	1.2-4.5	1.5-8	2.5-8.5	5-13	8-23	10.5-29	15-40	22-58	30-85	45-120	60-150	80-180	100-240
Максимальное давление (бар)	22	23	24	21	24	22	23	25	28	33	22	20	16	16	16
Мощность двигателя (кВт)	0.37-2.2	0.37-3	0.37-3	0.37-4	0.37-4	1.1-7.5	1.1-15	1.1-18.5	1.5-30	3-45	4-45	5.5-45	11-75	11-75	18.5-110
Диапазон температур (°C)	-20°C~+120°C														
Максимальный КПД насоса (%)	42	47.5	57.5	57.5	62.5	68.5	70.3	72.9	74.6	77.7	78.8	78.9	72	72	76
Соединение труб-ВМНч															
Эллиптический фланец	G1	G1	G1	G1 1/4	G1 1/4	-	-	-	-	-	-	-	-	-	-
DIN фланец	DN25/32	DN25/32	DN25/32	DN25/32	DN25/32	DN40	DN50	DN50	DN65	DN80	DN100	DN100	DN125	DN125	DN150
Соединение труб-ВМН															
Эллиптический фланец	-	-	-	-	-	-	-	-	-	-	-	-	-	-	-
DIN фланец	DN25/32	DN25/32	DN25/32	DN25/32	DN25/32	DN40	DN50	DN50	DN65	DN80	DN100	DN100	DN125	DN125	DN150
Хомутное соединение	φ42	φ42	φ42	φ42	φ42	-	-	-	-	-	-	-	-	-	-
Резьбовое соединение	R <sub>2</sub> 1¼	R <sub>2</sub> 1¼	R <sub>2</sub> 1¼	R <sub>2</sub> 1¼	R <sub>2</sub> 1¼	-	-	-	-	-	-	-	-	-	-



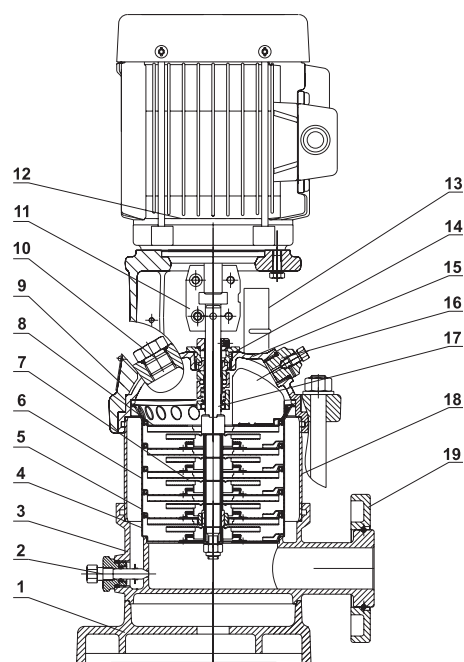
# ВЕРТИКАЛЬНЫЕ МНОГОСТУПЕНЧАТЫЕ НАСОСЫ

**ВМН/ВМНч**

## Поперечное сечение


**Модель: ВМНч1 (2, 3, 4, 5)**

Часть	Используемый материал
1 Основание	Чугун
2 Болт сливного отверстия с уплотнением	Нержавеющая сталь 304
3 Нижняя ступень диффузора	Нержавеющая сталь 304
4 Диффузор с керамическим подшипником	Нержавеющая сталь 304
5 Диффузор	Нержавеющая сталь 304
6 Рабочее колесо	Нержавеющая сталь 304
7 Верхняя ступень гидравлики	Нержавеющая сталь 304
8 Станина электродвигателя	Чугун
9 Заливное отверстие с заглушкой	Нержавеющая сталь 304
10 Муфта	Чугун
11 Двигатель	
12 Защитный кожух	Нержавеющая сталь 304
13 Торцевое уплотнение	
14 Вентиляционная пробка	Нержавеющая сталь 304
15 Вал насоса	Нержавеющая сталь 304
16 Корпус насоса	Нержавеющая сталь 304
17 Эллиптический фланец	Чугун

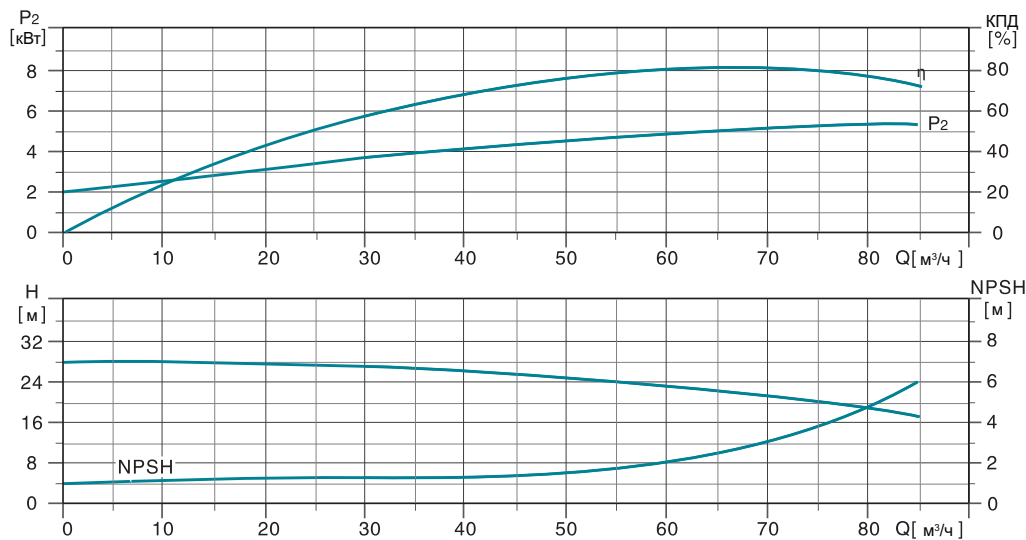
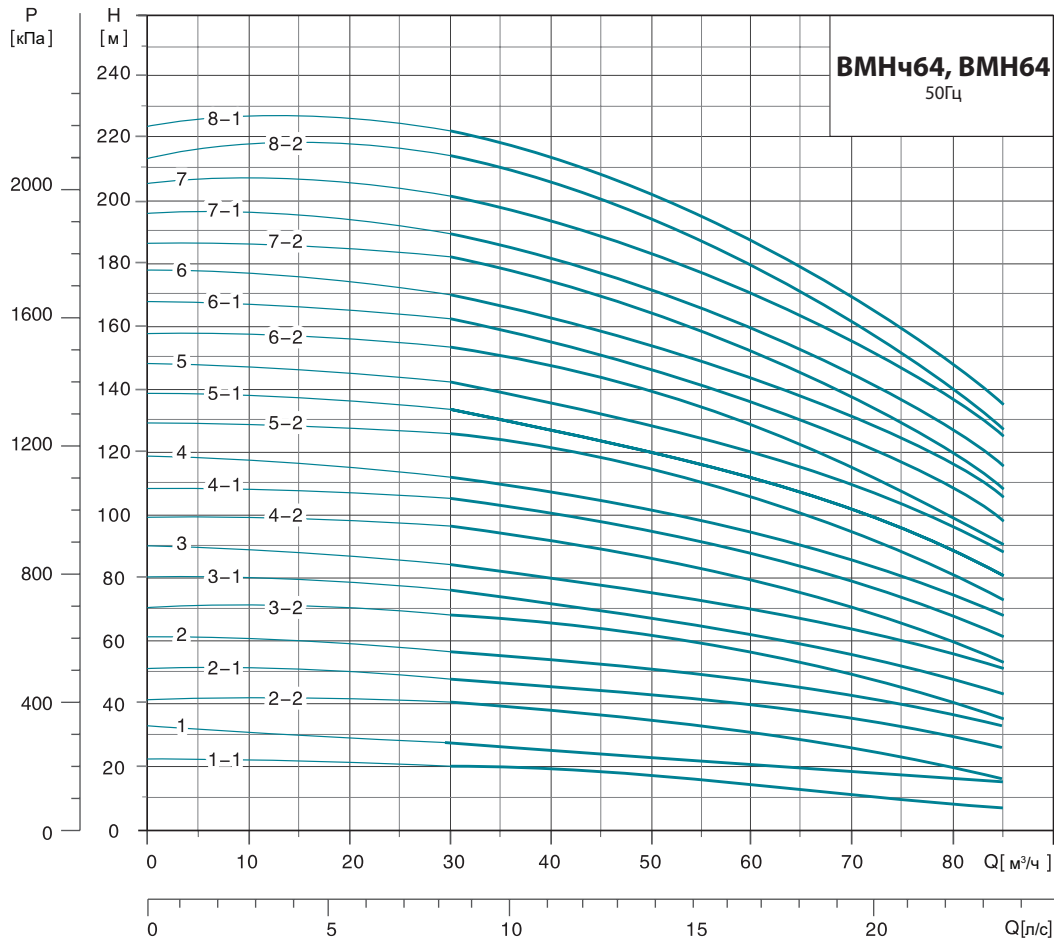

**Модель: ВМН1 (2, 3, 4, 5)**

Часть	Используемый материал	Оptionальный материал
1 Основание	Чугун	
2 Болт сливного отверстия с уплотнением	Нержавеющая сталь 304	Нержавеющая сталь 316
3 Рама	Нержавеющая сталь 304	Нержавеющая сталь 316
4 Нижняя ступень диффузора	Нержавеющая сталь 304	Нержавеющая сталь 316
5 Диффузор с керамическим подшипником	Нержавеющая сталь 304	Нержавеющая сталь 316
6 Диффузор	Нержавеющая сталь 304	Нержавеющая сталь 316
7 Рабочее колесо	Нержавеющая сталь 304	Нержавеющая сталь 316
8 Верхняя ступень гидравлики	Нержавеющая сталь 304	Нержавеющая сталь 316
9 Станина электродвигателя	Чугун	
10 Вентиляционная пробка	Нержавеющая сталь 304	Нержавеющая сталь 316
11 Муфта	Чугун	
12 Электродвигатель		
13 Защитный кожух	Нержавеющая сталь 304	
14 Торцевое уплотнение		
15 Крышка насоса	Нержавеющая сталь 304	Нержавеющая сталь 316
16 Вентиляционная пробка	Нержавеющая сталь 304	Нержавеющая сталь 316
17 Вал насоса	Нержавеющая сталь 304	
18 Корпус насоса	Нержавеющая сталь 304	Нержавеющая сталь 316
19 Фланец	Сталь	

# ВЕРТИКАЛЬНЫЕ МНОГОСТУПЕНЧАТЫЕ НАСОСЫ

**ВМН/ВМНч**

## Насосы серии ВМН(ч)64 Характеристики насосов

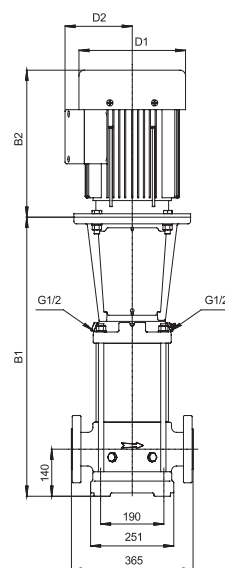


# ВЕРТИКАЛЬНЫЕ МНОГОСТУПЕНЧАТЫЕ НАСОСЫ

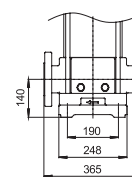
**ВМН/ВМНч**

## Размеры

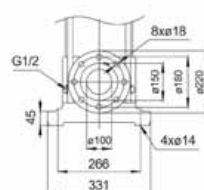
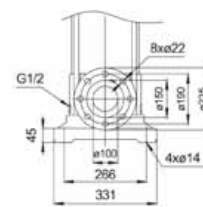
Модель	DIN фланец (ВМНч, ВМН)		D1	D2	Вес нетто (кг)
	B1	B1+B2			
64-1-1	563	903	186	124	84.5
64-1	563	960	210	142	110.2
64-2-2	645	1042	210	142	117.4
64-2-1	755	1254	254	175	156
64-2	755	1254	254	175	156
64-3-2	838	1337	254	175	171.9
64-3-1	838	1337	254	175	171.9
64-3	838	1398	330	250	221
64-4-2	920	1480	330	250	223.9
64-4-1	920	1520	380	280	261
64-4	920	1520	380	280	261
64-5-2	1003	1683	420	305	321.5
64-5-1	1003	1683	420	305	321.5
64-5	1003	1683	420	305	321.5
64-6-2	1085	1765	420	305	324.5
64-6-1	1085	1765	420	305	341.2
64-6	1085	1765	420	305	341.2
64-7-2	1168	1848	420	305	344.9
64-7-1	1168	1848	420	305	345
64-7	1168	1883	470	335	407.3
64-8-2	1250	1965	470	335	410.7
64-8-1	1250	1965	470	335	410.4



ВМНч



ВМН

ВМН(ч)64-1-1~  
ВМН(ч)64-5ВМН(ч)64-6-2~  
ВМН(ч)64-8-1

Модель	Мощность (кВт)	Q (м³/ч)	H (м)							
			30	40	50	64	70	80	85	
ВМН(ч) 64-1-1	4	20	19	17,5	14	12	8,5	6		
ВМН(ч) 64-1	5,5	27	25,5	23,5	21	20	17	15		
ВМН(ч) 64-2-2	7,5	40	38	35,5	29	25,5	19	15		
ВМН(ч) 64-2-1	11	48	45,5	42,5	37	34,5	29	25		
ВМН(ч) 64-2	11	55	52,5	49,5	44	41,5	36	33		
ВМН(ч) 64-3-2	15	68	65,5	60	52,5	48,5	40	35		
ВМН(ч) 64-3-1	15	75,5	72	67,5	59,5	55,5	47	42		
ВМН(ч) 64-3	18,5	83,5	80	76	68	64	56	51		
ВМН(ч) 64-4-2	18,5	96	92,5	87	75,5	70	59	52		
ВМН(ч) 64-4-1	22	104	100	94,5	83,5	78,5	67,5	61		
ВМН(ч) 64-4	22	112	107	102	91	85,5	74,5	69		
ВМН(ч) 64-5-2	30	126	122	115	101	94	80,5	73		
ВМН(ч) 64-5-1	30	134	129	122	109	102	88	81		
ВМН(ч) 64-5	30	141	136	129	116	109	96	89		
ВМН(ч) 64-6-2	30	154	148	140	124	115	99	90		
ВМН(ч) 64-6-1	37	162	156	148	132	124	108	98		
ВМН(ч) 64-6	37	170	163	155	139	131	116	107		
ВМН(ч) 64-7-2	37	182	176	166	147	138	119	109		
ВМН(ч) 64-7-1	37	190	183	173	155	145	126	110		
ВМН(ч) 64-7	45	202	194	184	165	155	136	126		
ВМН(ч) 64-8-2	45	214	207	196	174	163	140	128		
ВМН(ч) 64-8-1	45	222	214	203	181	170	148	135		

